

# R12-17...L120-11

Modell: M05

## **de** Montage- und Betriebsanleitung

### Rohrantriebe mit Handkurbelbetätigung

Wichtige Informationen für:

• den Monteur / • die Elektrofachkraft / • den Benutzer

Bitte entsprechend weiterleiten!

Diese Originalanleitung ist vom Benutzer aufzubewahren.

2010 300 135 0i 06.11.2018



## Inhaltsverzeichnis

Allgemeines.....	3
Gewährleistung.....	3
Sicherheitshinweise .....	4
Hinweise für den Benutzer .....	4
Hinweise für die Montage und Inbetriebnahme .....	4
Bestimmungsgemäße Verwendung .....	6
Antriebsvariante mit Winkelstecker .....	6
Montage .....	8
Montage des Antriebs .....	8
Mitnehmersicherung .....	8
Montage des Mitnehmers mit Sicherung an der Abtriebswelle .....	8
Demontage des Mitnehmers mit Sicherung an der Abtriebswelle .....	9
Montage und Demontage des Mitnehmers mit separater Mitnehmersicherung .....	9
Montage und Demontage des Mitnehmers mit Schraubverbindung.....	9
Montage des Antriebs in der Welle .....	9
Einstellen der Endlagen .....	12
Einsatz der Handkurbel.....	13
Hinweise für die Elektrofachkraft .....	13
Entsorgung .....	13
Wartung .....	13
Technische Daten Ø45 .....	14
Technische Daten Ø58 .....	14
Was tun wenn...?.....	15
Anschlussbeispiele .....	16
Konformitätserklärung.....	18

## Allgemeines

Diese Rohrantriebe sind hochwertige Qualitätsprodukte mit folgenden Leistungsmerkmalen:

- Für den Einsatz im Rollladenbereich
- Für den Einsatz im Sonnenschutzbereich
- Für den Einsatz im Torbereich
- Bequeme Handbedienung bei Stromausfall
- Leichte Endschaltereinstellung am Antrieb
- Kompatibel mit allen Steuerungen des Antriebsherstellers für Rollladen- und Sonnenschutzanwendungen



Beachten Sie bitte bei der Installation sowie bei der Einstellung des Gerätes die vorliegende Montage- und Betriebsanleitung. Das Herstellungsdatum ergibt sich aus den ersten vier Ziffern der Seriennummer.

Die Zahlen 1 und 2 geben das Jahr und die Zahlen 3 und 4 geben die Kalenderwoche an.

Beispiel: 24 Kalenderwoche im Jahr 2012

Ser. Nr.:	1224XXXXX
-----------	-----------

### Erklärung Piktogramme

	<b>VORSICHT</b>	VORSICHT kennzeichnet eine Gefahr, die zu Verletzungen führen kann, wenn sie nicht vermieden wird.
	<b>ACHTUNG</b>	ACHTUNG kennzeichnet Maßnahmen zur Vermeidung von Sachschäden.
		Bezeichnet Anwendungstipps und andere nützliche Informationen.

## Gewährleistung

Bauliche Veränderungen und unsachgemäße Installationen entgegen dieser Anleitung und unseren sonstigen Hinweisen können zu ernsthaften Verletzungen von Körper und Gesundheit der Benutzer, z. B. Quetschungen, führen, sodass bauliche Veränderungen nur nach Absprache mit uns und unserer Zustimmung erfolgen dürfen und unsere Hinweise, insbesondere in der vorliegenden Montage- und Betriebsanleitung, unbedingt zu beachten sind.

Eine Weiterverarbeitung der Produkte entgegen deren bestimmungsgemäßen Verwendung ist nicht zulässig.

Endproduktehersteller und Installateur haben darauf zu achten, dass bei Verwendung unserer Produkte alle, insbesondere hinsichtlich Herstellung des Endproduktes, Installation und Kundenberatung, erforderlichen gesetzlichen und behördlichen Vorschriften, insbesondere die einschlägigen aktuellen EMV-Vorschriften, beachtet und eingehalten werden.



## Sicherheitshinweise

Die folgenden Sicherheitshinweise und Warnungen dienen zur Abwendung von Gefahren sowie zur Vermeidung von Personen- und Sachschäden.

### Hinweise für den Benutzer

#### Allgemeine Hinweise

- Der Antrieb muss während der Reinigung, Wartung und dem Austausch von Teilen von seiner Stromquelle getrennt werden.
- Arbeiten und sonstige Tätigkeiten, einschließlich Wartungs- und Reinigungsarbeiten, an Elektroinstallationen und der übrigen Anlage selbst, dürfen nur von Fachpersonal, insbesondere Elektro-Fachpersonal durchgeführt werden.
- Diese Geräte können von Kindern ab 8 Jahren und von Personen mit verringerten physischen, sensorischen oder mentalen Fähigkeiten oder Mangel an Erfahrung und/oder Wissen benutzt werden, wenn sie beaufsichtigt werden oder bezüglich des sicheren Gebrauchs des Gerätes unterwiesen wurden und die daraus resultierenden Gefahren verstanden haben. Kinder dürfen nicht mit dem Gerät spielen.
- Anlagen müssen regelmäßig durch Fachpersonal auf Verschleiß und Beschädigung überprüft werden.
- Beschädigte Anlagen unbedingt bis zur Instandsetzung durch den Fachmann stilllegen.
- Anlagen nicht betreiben, wenn sich Personen oder Gegenstände im Gefahrenbereich befinden.
- Gefahrenbereich der Anlage während des Betriebs beobachten.
- Ausreichend Abstand (mindestens 40 cm) zwischen bewegten Teilen und benachbarten Gegenständen sicherstellen.



#### **VORSICHT**

#### **Sicherheitshinweise zur Vermeidung ernsthafter Verletzungen.**

- **Quetsch- und Scherstellen sind zu vermeiden oder zu sichern.**

### Hinweise für die Montage und Inbetriebnahme

#### Allgemeine Hinweise

- Die Sicherheitshinweise der EN 60335-2-97 sind zu beachten. Bitte berücksichtigen Sie, dass diese Sicherheitshinweise keine abschließende Aufzählung darstellen, da diese Norm nicht alle Gefahrenquellen berücksichtigen kann. So kann z. B. die Konstruktion des angetriebenen Produktes die Wirkungsweise des Antriebs in der Einbausituation oder die Anbringung des Endproduktes im Verkehrsraum des Endanwenders vom Antriebshersteller nicht berücksichtigt werden.  
Bei Fragen und Unsicherheiten in Bezug auf die in der Norm enthaltenen Sicherheitshinweise wenden Sie sich bitte an den Hersteller des jeweiligen Teil- oder Endproduktes.
- Alle geltenden Normen und Vorschriften für die Elektroinstallation sind zu befolgen.
- Arbeiten und sonstige Tätigkeiten, einschließlich Wartungs- und Reinigungsarbeiten, an Elektroinstallationen und der übrigen Anlage selbst, dürfen nur von Fachpersonal, insbesondere Elektro-Fachpersonal durchgeführt werden.
- Es dürfen nur Ersatzteile, Werkzeuge und Zusatzeinrichtungen verwendet werden, die vom Antriebshersteller freigegeben sind.  
Durch nicht freigegebene Fremdprodukte oder Veränderungen der Anlage und des Zubehörs gefährden Sie Ihre und die Sicherheit Dritter, sodass die Verwendung von nicht freigegebenen Fremdprodukten oder nicht mit uns abgestimmten und nicht durch uns freigegebene Veränderungen unzulässig ist. Für hierdurch entstandene Schäden übernehmen wir keine Haftung.
- Schalter mit AUS-Voreinstellung in Sichtweite des angetriebenen Produkts, aber von sich bewegenden Teilen entfernt, in einer Höhe von über 1,5 m anbringen. Dieser darf nicht öffentlich zugänglich sein.
- Fest montierte Steuereinrichtungen müssen sichtbar angebracht werden.

- Nennmoment und Einschaltdauer müssen auf die Anforderungen des angetriebenen Produkts abgestimmt sein.  
Technische Daten - Nennmoment und Betriebsdauer finden Sie auf dem Typenschild des Rohrantriebs.
- Gefährlich sich bewegende Teile des Antriebs müssen mehr als 2,5 m über dem Boden oder einer anderen Ebene, die den Zugang zu dem Antrieb gewährt, montiert werden.
- Für den sicheren Betrieb der Anlage nach der Inbetriebnahme müssen die Endlagen korrekt eingestellt/eingelernt sein.
- Antriebe mit der Anschlussleitung H05VV-F dürfen nur im Innenbereich verwendet werden.
- Antriebe mit der Anschlussleitung H05RR-F, S05RN-F oder 05RN-F dürfen im Freien und im Innenbereich verwendet werden.
- Zur Kopplung des Antriebs mit dem angetriebenen Teil, dürfen ausschließlich Komponenten aus dem aktuellen Produktkatalog für das mechanische Zubehör des Antriebsherstellers verwendet werden. Diese müssen nach Herstellerangaben montiert werden.
- Wird der Antrieb für Behänge in einem besonders gekennzeichneten Bereich (z. B. Fluchtwege, Gefahrenzonen, Sicherheitsbereiche) eingesetzt, müssen die jeweils geltenden Vorschriften und Normen eingehalten werden.



### **VORSICHT**

#### **Sicherheitshinweise zur Vermeidung ernsthafter Verletzungen.**

- **Beim Betrieb elektrischer oder elektronischer Anlagen und Geräte stehen bestimmte Bauteile, z. B. Netzteil, unter gefährlicher elektrischer Spannung. Bei unqualifiziertem Eingreifen oder Nichtbeachtung der Warnhinweise können Körperverletzungen oder Sachschäden entstehen.**
- **Vorsicht bei Berührung des Rohrantriebs, da sich dieser technologiebedingt während des Betriebs erwärmt.**
- **Alle zum Betrieb nicht zwingend erforderlichen Leitungen und Steuereinrichtungen vor der Installation außer Betrieb setzen.**
- **Quetsch- und Scherstellen sind zu vermeiden oder zu sichern.**
- **Bei der Installation des Antriebs muss eine allpolige Trennmöglichkeit vom Netz mit mindestens 3 mm Kontaktöffnungsweite pro Pol vorgesehen werden (EN 60335).**
- **Bei eventuellen Beschädigungen der Netzanschlussleitung darf ein Austausch dieser nur durch den Hersteller erfolgen.**
- **Bei Toranwendungen ist insbesondere die Norm EN 12453 zu beachten.**

### **ACHTUNG**

#### **Sicherheitshinweise zur Vermeidung von Sachschäden.**

- **Ausreichend Abstand zwischen bewegten Teilen und benachbarten Gegenständen sicherstellen.**
- **Der Antrieb darf nicht an der Anschlussleitung transportiert werden.**
- **Alle rastbaren Verbindungen und Befestigungsschrauben der Lager müssen auf festen Sitz überprüft werden.**
- **Stellen Sie sicher, dass nichts am Rohrantrieb schleift wie z. B. Aufhängungen des Behanges, Schrauben.**



## Bestimmungsgemäße Verwendung

Der Rohrantriebstyp in der vorliegenden Anleitung ist ausschließlich für den Betrieb von Rollladen-, Rolltor- und Sonnenschutzanlagen bestimmt. Die Handkurbel ist **nur** für die bequeme Handbedienung **bei Stromausfall** vorgesehen. Ein Dauerbetrieb oder Einsatz von Werkzeugen (z. B. Bohrmaschinen zum Betätigen der Kurbel) ist verboten, da dies nach entsprechender Zeit zum Ausfall der Handfunktion und damit des Rohrantriebes führt.

Dieser Rohrantriebstyp ist für die Verwendung in Einzelanlagen (ein Antrieb pro Wickelwelle) konzipiert.

Dieser Rohrantriebstyp darf nicht im explosionsgefährdeten Bereich eingesetzt werden.

Die Anschlussleitung ist nicht zum Transportieren des Antriebs geeignet. Transportieren Sie den Antrieb daher immer am Gehäuserohr.

Andere Anwendungen, Einsätze und Änderungen sind aus Sicherheitsgründen zum Schutz für Benutzer und Dritte nicht zulässig, da sie die Sicherheit der Anlage beeinträchtigen können und damit die Gefahr von Personen- und Sachschäden besteht. Eine Haftung des Antriebsherstellers für hierdurch verursachte Schäden besteht in diesen Fällen nicht.

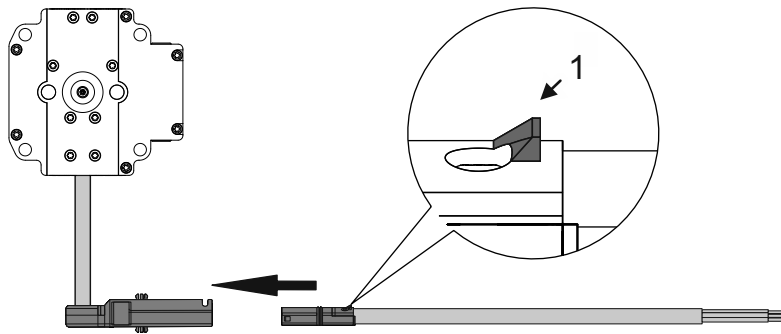
Für den Betrieb der Anlage oder Instandsetzung sind die Angaben dieser Anleitung zu beachten. Bei unsachgemäßem Handeln haftet der Antriebshersteller nicht für dadurch verursachte Schäden.

## Antriebsvariante mit Winkelstecker

### Montage der steckbaren Anschlussleitung für Rohrantriebe mit Winkelstecker

Stecken Sie die **spannungsfreie** Anschlussleitung soweit in den Winkelstecker, bis die Rastnase im Winkelstecker hörbar einrastet. Verwenden Sie gegebenenfalls zum Nachschieben einen passenden Schlitz-Schraubendreher. Setzen Sie diesen in eine der beiden dafür vorgesehenen Nuten an der steckbaren Anschlussleitung an.

Kontrollieren Sie die Verrastung.



1 = Rastnase

## Demontage der steckbaren Anschlussleitung für Rohrantriebe mit Winkelstecker

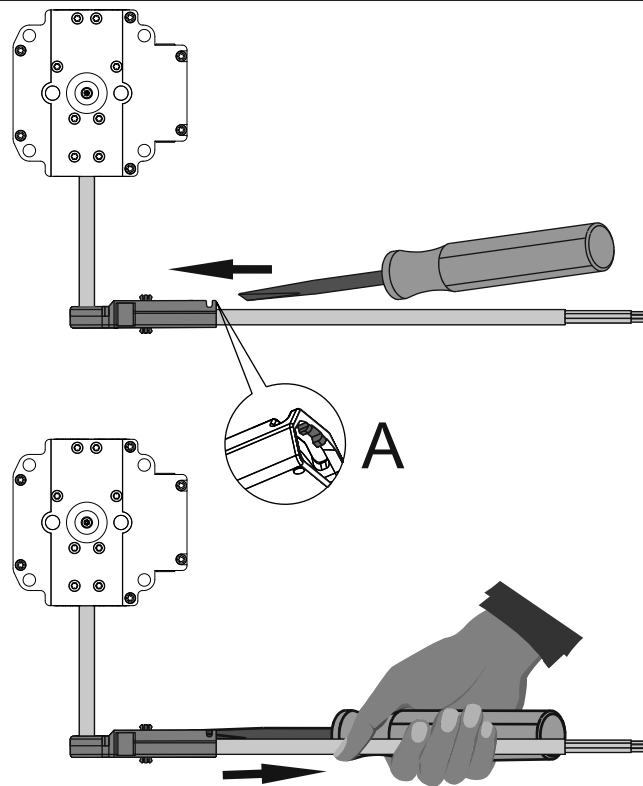


### VORSICHT

Vor der Demontage ist die Anschlussleitung spannungsfrei zu schalten.

Stecken Sie einen passenden Schlitz-Schraubendreher mittig bis Anschlag in die Aussparung des Rastbügels, so dass der Rastbügel die Rastnase am Stecker freigibt.

Jetzt können Sie die Anschlussleitung zusammen mit dem Schlitz-Schraubendreher herausziehen.



A = Rastbügel



# Montage

## Montage des Antriebs

### ACHTUNG

Zur Kopplung des Antriebs mit dem angetriebenen Teil, dürfen ausschließlich Komponenten aus dem aktuellen Produktkatalog für das mechanische Zubehör des Antriebsherstellers verwendet werden.

Der Monteur muss sich vor der Montage von der erforderlichen Festigkeit des Mauerwerks bzw. des zu motorisierenden Systems (Drehmoment des Antriebs plus Gewicht des Behanges) überzeugen.

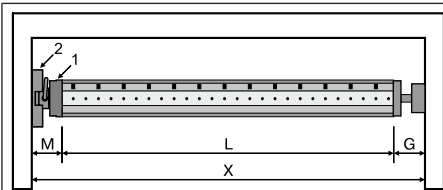


### VORSICHT

Elektroanschlüsse dürfen nur von einer Elektrofachkraft durchgeführt werden. Vor der Montage ist die Stromzuleitung spannungsfrei zu schalten und zu sichern. Bitte geben Sie die beiliegenden Anschlussinformationen dem ausführenden Elektroinstallateur.

### ACHTUNG

Die Befestigungselemente (Wandlager) müssen so ausgerichtet und befestigt werden, dass beim Verschrauben des Handkurbel-Gehäuses keine Verspannungen auftreten können.



Ermitteln Sie den seitlichen Platzbedarf (M) durch Messen von Antriebskopf (1) und Wandlager (2). Das lichte Maß des Kastens (X) abzüglich des seitlichen Platzbedarfes (M) und Gegenlager (G) ergibt die Länge (L) der Wickelwelle:  $L=X-M-G$ .

Je nach Kombination von Antrieb und Wandlager variiert der seitliche Platzbedarf (M).

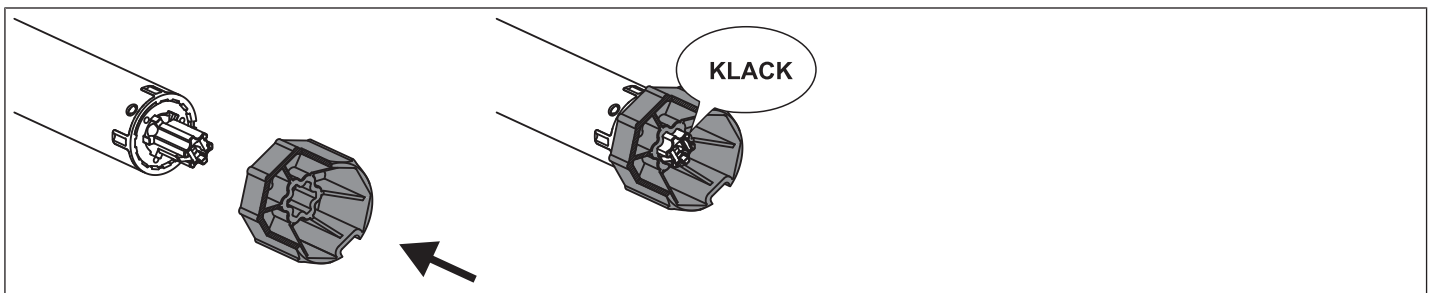
Befestigen Sie dann Wand- und Gegenlager. Achten Sie dabei auf die rechtwinklige Ausrichtung der Wickelwelle zur Wand und ausreichend axiales Spiel des montierten Systems.

### ACHTUNG

Bei der Verwendung von starren Wellenverbinder müssen geschlossene Lagerstellen eingesetzt werden. Der Rohrantrieb drückt den Panzer bei geschlossenem Rollladen nach unten, um ein Untergreifen bzw. Hochschieben zu erschweren. Verwenden Sie nur ausreichend stabile Panzer, beispielsweise aus Aluminium, Stahl oder Holz. Um eine Beschädigung des Panzers zu vermeiden, muss der Panzer auf ganzer Höhe in Führungsschienen laufen.

## Mitnehmersicherung

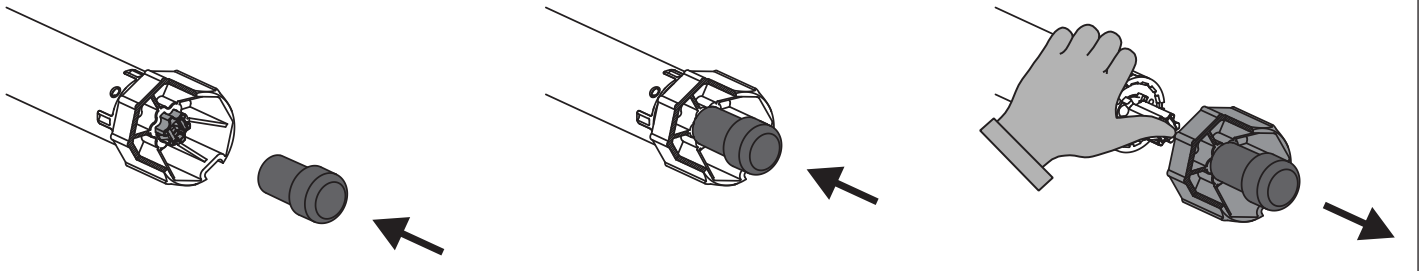
### Montage des Mitnehmers mit Sicherung an der Abtriebswelle



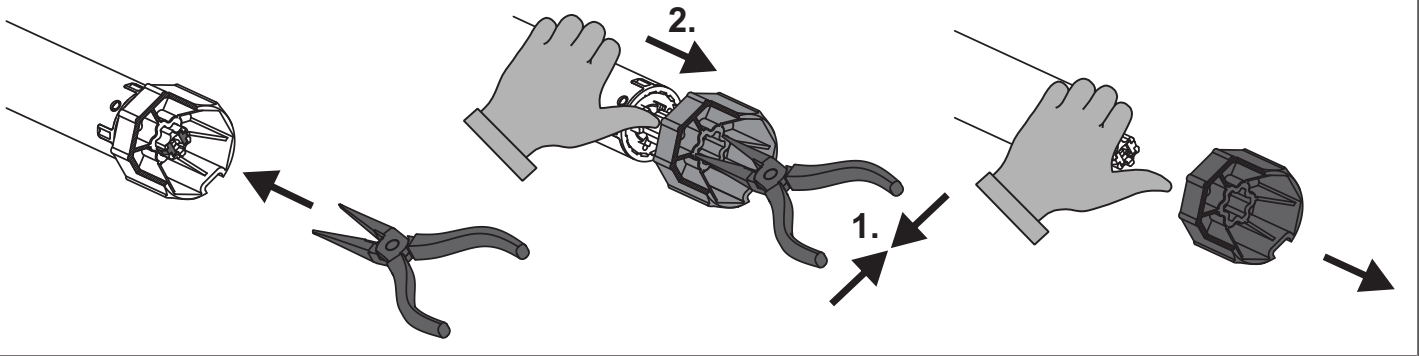


## Demontage des Mitnehmers mit Sicherung an der Abtriebswelle

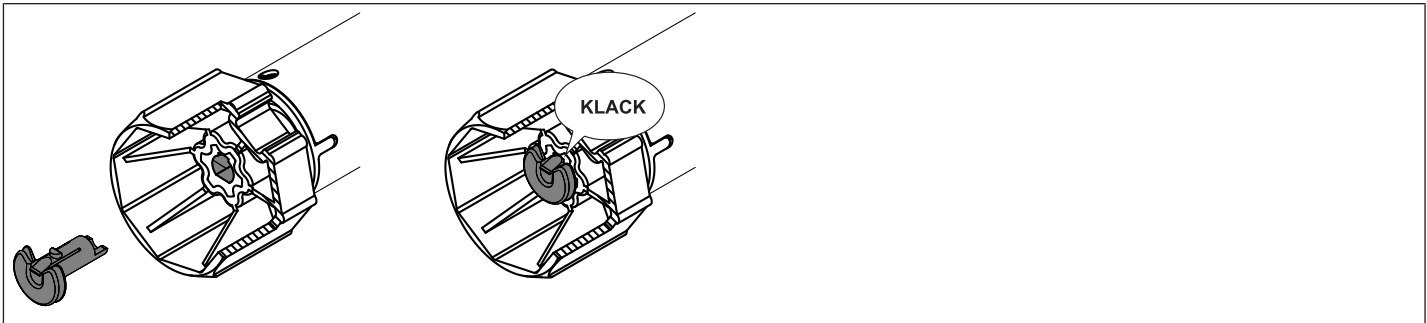
Demontage mit dem Demontagewerkzeug Art.-Nr. 4930 300 606 0



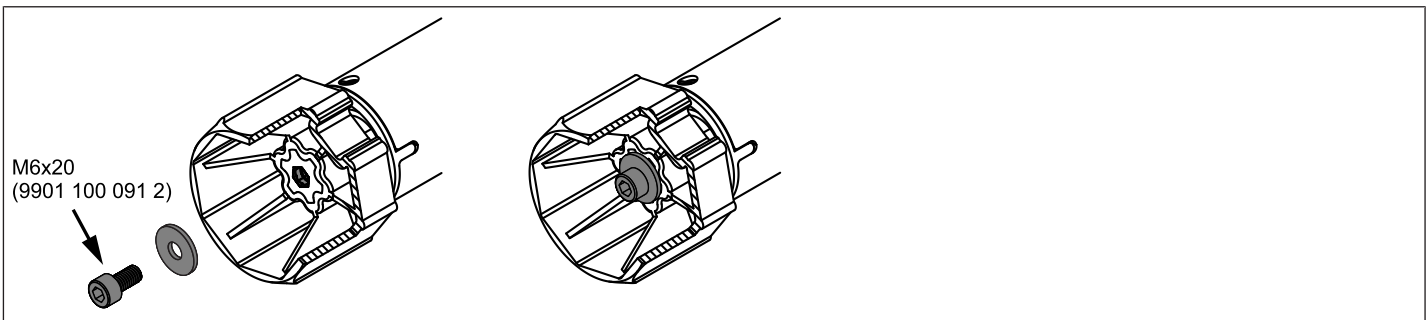
Demontage mit einer Spitzzange



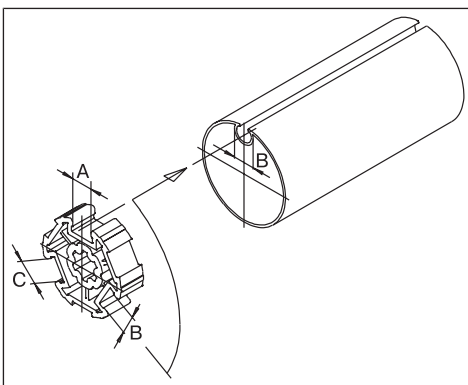
## Montage und Demontage des Mitnehmers mit separater Mitnehmersicherung



## Montage und Demontage des Mitnehmers mit Schraubverbindung



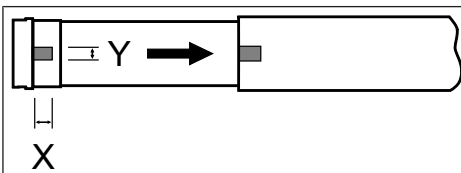
## Montage des Antriebs in der Welle



### Bei Profilwellen:

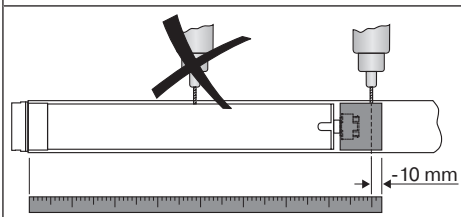
Toleranzen der Nutbreiten in verschiedenen Wickelwellen lassen sich bei einigen Mitnehmern durch Drehen des Mitnehmers in eine andere Nutausnehmung ausgleichen. Diese Nutausnehmungen haben verschiedene Maße und ermöglichen Ihnen einen passgenauen Einbau des Antriebs.





**Bei Rundwellen:**

Messen Sie den Nocken des Laufringes (X, Y) aus. Anschließend klinken Sie das Rohr auf der Motorseite aus, damit der Nocken des Laufringes mit in die Welle geschoben werden kann. Der Nocken des Laufringes darf zur Welle kein Spiel haben.



Um eine sichere Übertragung des Drehmomentes bei Rundwellen sicherzustellen, empfehlen wir den Mitnehmer mit der Welle zu verschrauben (siehe nachfolgende Tabelle).

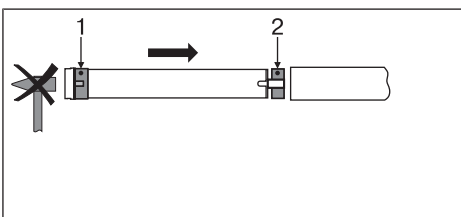
**ACHTUNG! Beim Anbohren der Wickelwelle nie im Bereich des Rohrantriebs bohren!**

Antriebsgröße [mm]	Mitnehmer	Drehmoment max. [Nm]	Befestigungsschrauben (4 Stück)
Ø 35-Ø 45	Alle	bis 50	Blechschraube Ø 4,8 x 9,5 mm
Ø 58	Aluminiummitnehmer	bis 120	Senkschraube M8 x 16 mm
Ø 58	Druckgussmitnehmer	bis 120	Blechschraube Ø 6,3 x 13 mm

Wir empfehlen, auch das Gegenlager mit der Wickelwelle zu verschrauben.

**ACHTUNG**

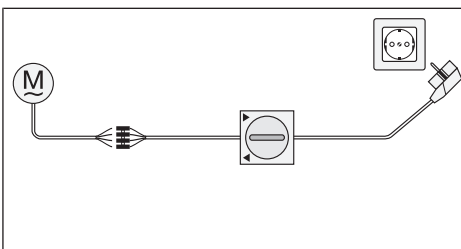
**Der Rohrantrieb darf beim Einschieben in die Welle nicht eingeschlagen und nicht in die Wickelwelle fallen gelassen werden! Die Befestigung des Panzers ist nur mittels Federn oder starre Wellenverbinder möglich. Wir empfehlen mindestens 3 Stück pro Meter Wickelwelle zu verwenden.**



Montieren Sie den Rohrantrieb mit entsprechendem Ring (1) und Mitnehmer (2). Falls der Ring mehrere Nuten besitzt, wählen Sie die passgenaue Nut aus und schieben den Ring (1) auf den Laufring.

Anschließend schieben Sie den Rohrantrieb mit dem vormontierten Ring (1) und Mitnehmer (2) formschlüssig in die Welle ein. Achten Sie auf guten Sitz des Ringes und des Mitnehmers in der Welle.

Hängen Sie die montierte Baueinheit bestehend aus Welle, Rohrantrieb und Gegenlager in den Kasten ein und sichern Sie den Antrieb entsprechend der Befestigungsart des Wandlagers mit Splint oder Federstecker.

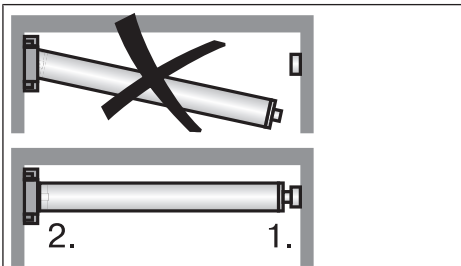


Die Inbetriebnahme kann mit der Schaltergarnitur (Art.-Nr. 4901 001 158 0) oder dem vorgesehenen Bedienelement erfolgen.

Verbinden Sie die Anschlusslitzen des Rohrantriebs farbengleich mit denen der Schaltergarnitur bzw. des Bedienelements und schalten Sie die Netzspannung ein. Prüfen Sie die Fahrtrichtung. Wenn die Fahrtrichtung des Behanges nicht mit dem Bedienelement übereinstimmt, tauschen Sie die Anschlusslitzen schwarz und braun des Rohrantriebes miteinander.

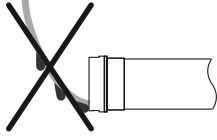
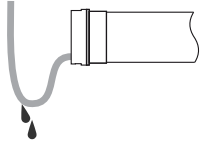
**ACHTUNG**

**Die Schaltergarnitur ist nicht für die dauerhafte Bedienung geeignet, sondern nur für die Inbetriebnahme vorgesehen!**



Hängen Sie die montierte Baueinheit bestehend aus Welle, Rohrantrieb und Gegenlager, wie folgt, in den Kasten ein.

1. Führen Sie zuerst den Lagerbolzen in das Gegenlager ein (1.).
2. Anschließend montieren Sie das Handkurbel-Gehäuse mit mindestens 2 Schrauben M6 an das jeweilige Befestigungselement (2.).
3. Fixieren Sie nun das Gegenlager.

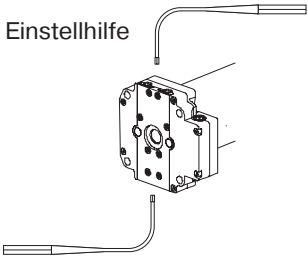


#### **Anschlussleitung verlegen**

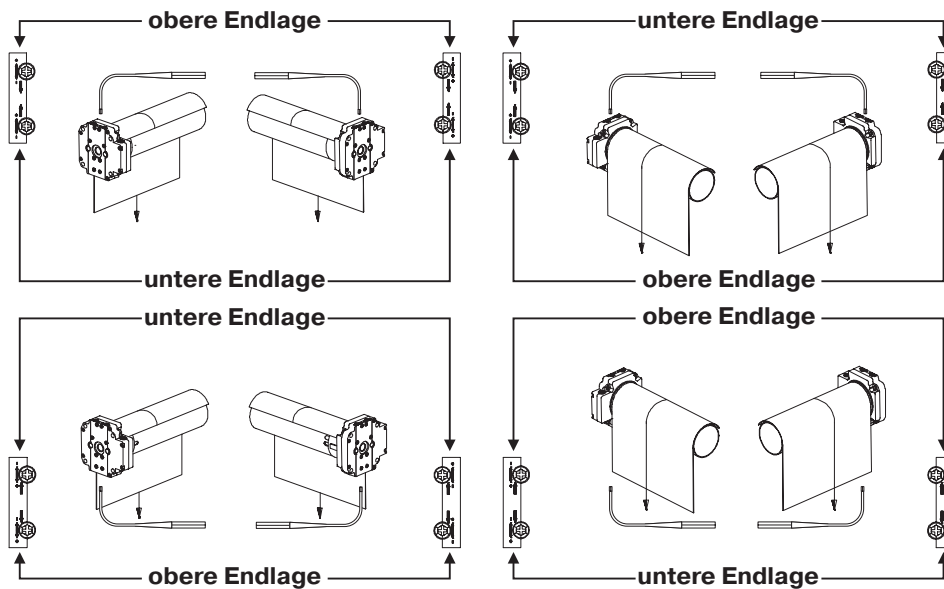
Verlegen und fixieren Sie die Anschlussleitung zum Rohrantrieb ansteigend. Die Anschlussleitung und ggfs. die Antenne dürfen nicht in den Wickelraum hineinragen. Decken Sie scharfe Kanten ab.

## Einstellen der Endlagen

Einstellhilfe



Sie können die Endlagen mit der Einstellhilfe (Art.-Nr. 4933 300 019 0) einstellen.



### Einstellung der unteren Endlage

1. Lassen Sie, bevor der Behang mit der Wickelwelle verbunden wird, den Antrieb in AB-Richtung drehen bis dieser selbsttätig abschaltet.
2. Positionieren Sie durch Nachjustieren der unteren Endlage die Wickelwelle so, dass der Behang leicht mit der Wickelwelle befestigt werden kann.

### Einstellung der oberen Endlage

Betätigen Sie den Schalter für die AUF-Richtung. Der Antrieb rollt den Behang auf. Erweitern oder vermindern Sie den Fahrbereich durch Drehen der entsprechenden Einstellschraube.



#### Hinweis für Rollladenanwendung

Montieren Sie keine mechanischen Anschläge, um eventuelle Längenänderungen des Rollladenpanzers zu berücksichtigen. Sichern Sie die einzelnen Lamellen gegen seitliches Verschieben.

Achten Sie bei der Inbetriebnahme und bei späterem Gebrauch auf einen leichtgängigen und störungsfreien Lauf des Rollladenpanzers in AUF- und AB-Richtung.

### Funktionsprüfung

Lassen Sie zur Endkontrolle den Behang nochmals in beide Richtungen bis zur Endlage laufen.

#### ACHTUNG

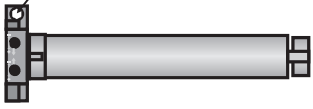
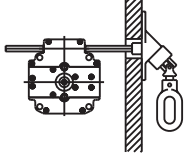
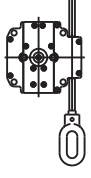
Die Rohrantriebe sind für den Kurzzeitbetrieb (S2/KB 4 min) ausgelegt. Ein eingebauter Thermoschutzschalter verhindert eine Überhitzung des Rohrantriebs. Bei der Inbetriebnahme (lange Rollladenpanzer, bzw. lange Laufzeit) kann es zum Auslösen des Thermoschalters kommen. Der Antrieb wird dann abgeschaltet. Nach kurzer Abkühldauer ist die Anlage wieder betriebsbereit.

Die volle Einschaltdauer erreicht der Antrieb erst, wenn er bis auf Umgebungstemperatur abgekühlt ist. Vermeiden Sie ein wiederholtes Ansprechen des Thermoschutzschalters.

## Einsatz der Handkurbel



Verwenden Sie zur problemlosen Montage das auf diese Antriebe abgestimmte und geprüfte mechanische und elektrische Zubehör des Antriebsherstellers.

<p>Für 6-Kant-Welle 7 mm und 4-Kant-Welle 8 mm</p> 	<p>Die Handkurbel ist ausschließlich einer Bedienung bei Stromausfall vorbehalten. Es ist zu beachten, dass die Endlagen nicht überfahren werden.</p>
	<p><b>Handkurbel für geschlossene Bauform</b></p> <p>Die Handkurbel für geschlossene Bauform kann bei Rollläden und Rolltoren, jeweils mit oder ohne Anrollsystem, verwendet werden. Der Kantstab wird am Rollladenkasten befestigt. Hierbei ist zu beachten, dass der Stab parallel zur Führung im Kurbelgehäuse montiert wird.</p>
	<p><b>Handkurbel für offene Bauform</b></p> <p>Diese Handkurbel kann bei Markisen, sowie Rollläden und Rolltoren ohne Anrollsystem verwendet werden. Den Kantstab in die Führung ins Kurbelgehäuse schieben und mit einer Sicherungsscheibe oder zwei Stellschrauben axial sichern.</p>

## Hinweise für die Elektrofachkraft

Die Rohrantriebe mit mechanischer Endabschaltung dürfen **nicht** parallel geschaltet werden. Verwenden Sie zur gleichzeitigen Ansteuerung mehrerer Antriebe entsprechende Steuerungen des Antriebsherstellers. Verwenden Sie zur Ansteuerung der Auf- und Abrichtung den Außenleiter L1. Sonstige Geräte oder Verbraucher (Lampen, Relais, etc.) dürfen nicht direkt an die Anschlussleitungen der Antriebe angeschlossen werden. Hierzu müssen die Antriebe und die zusätzlichen Geräte durch Relaissteuerungen entkoppelt werden. Bei der Installation des Antriebes muss eine allpolige Trennmöglichkeit vom Netz mit mindestens 3 mm Kontaktöffnungsweite pro Pol vorgesehen werden.

### ACHTUNG

Setzen Sie nur mechanisch oder elektrisch verriegelte Schaltelemente mit einer ausgeprägten Nullstellung ein! Dies gilt auch, wenn Antriebe mit elektronischer Endabschaltung und Antriebe mit mechanischer Endabschaltung in einer Anlage verwendet werden. Die Umschaltzeit bei Laufrichtungswechsel muss mindestens 0,5 s betragen. Schalter und Steuerung dürfen keinen gleichzeitigen AUF- bzw. AB-Befehl ausführen. Schützen Sie die elektrischen Anschlüsse vor Feuchtigkeit.

Überprüfen Sie nach Abschluss der Verdrahtung mit der Steuerung **IMMER** die korrekte Zuordnung der Antriebslaufrichtung zu den Bedientasten AUF- und AB- bzw. EIN- und AUSFAHREN.

Sollte der Antrieb mit Geräten betrieben werden, die Störquellen enthalten, hat der Elektroinstallateur für eine entsprechende Entstörung der betroffenen Geräte zu sorgen.

## Entsorgung

Dieses Produkt besteht aus verschiedenen Stoffen, die sachgerecht entsorgt werden müssen. Informieren Sie sich über die in Ihrem Land gültigen Verordnungen der Recycling- oder Entsorgungssysteme für dieses Produkt. Das Verpackungsmaterial ist entsprechend sachgerecht zu entsorgen.

## Wartung

Diese Antriebe sind wartungsfrei.



## Technische Daten Ø45

Rohrantrieb	R12-17	R15-17	R20-17	R25-17	R30-17	R40-17	R50-11
Modell	M05						
Typ	HK						
Nennmoment [Nm]	12	15	20	25	30	40	50
Abtriebsdrehzahl [min <sup>-1</sup> ]	17	17	17	17	17	17	11
Endschalterbereich	38 Umdrehungen						
Anschlussspannung	230 V AC / 50 Hz						
Anschlussleistung [W]	110	140	160	175	205	260	240
Nennstromaufnahme [A]	0,50	0,65	0,75	0,80	0,90	1,15	1,10
Betriebsart	S2 4 Min.						
Schutzart	IP 44						
Kl. Rohrrinnen-Ø [mm]	47						
Emissionsschalldruckpegel [dB(A)]	≤ 70						

## Technische Daten Ø58

Rohrantrieb	L44-14	L50-11	L50-17	L60-11	L60-17
Modell	M05				
Typ	HK				
Nennmoment [Nm]	44	50	50	60	60
Abtriebsdrehzahl [min <sup>-1</sup> ]	14	11	17	11	17
Endschalterbereich	38 Umdrehungen				
Anschlussspannung	230 V AC / 50 Hz				
Anschlussleistung [W]	255	235	315	265	380
Nennstromaufnahme [A]	1,20	1,05	1,40	1,20	1,75
Betriebsart	S2 4 Min.				
Schutzart	IP 44				
Kl. Rohrrinnen-Ø [mm]	60				
Emissionsschalldruckpegel [dB(A)]	≤ 70				

Rohrantrieb	L70-17	L80-11	L80-17*	L120-11
Modell	M05			
Typ	HK			
Nennmoment [Nm]	70	80	80	120
Abtriebsdrehzahl [min <sup>-1</sup> ]	17	11	17	11
Endschalterbereich	38 Umdrehungen			
Anschlussspannung	230 V AC / 50 Hz			
Anschlussleistung [W]	430	310	470	435
Nennstromaufnahme [A]	1,90	1,40	2,10	1,90
Betriebsart	S2 4 Min.			
Schutzart	IP 44			
Kl. Rohrrinnen-Ø [mm]	60			
Emissionsschalldruckpegel [dB(A)]	≤ 70			

\*) Dieser Rohrantrieb ist zur Zeit noch nicht verfügbar.

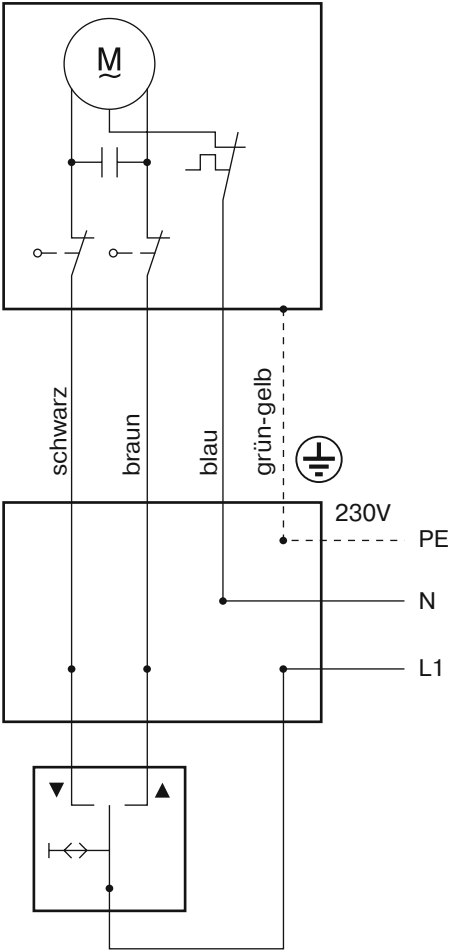
### Was tun wenn...?

Störung	Ursache	Abhilfe
Rollladenpanzer wird schief bzw. nicht hochgezogen.	<ol style="list-style-type: none"> <li>1. Eine bzw. alle Aufhängungen sind abgerissen.</li> <li>2. Lamelle ist abgerissen.</li> </ol>	Anlage instand setzen; anschl. Endlagen neu einstellen.
Rohrantrieb stoppt wahllos, Weiterfahrt in gleiche Richtung nicht möglich.	Rollladenpanzer klemmt, Reibung ist zu hoch.	Anlage instand setzen.
Rohrantrieb läuft nicht in die vorgegebene Richtung.	Elektrischer Anschluss fehlerhaft.	Elektrischen Anschluss prüfen.



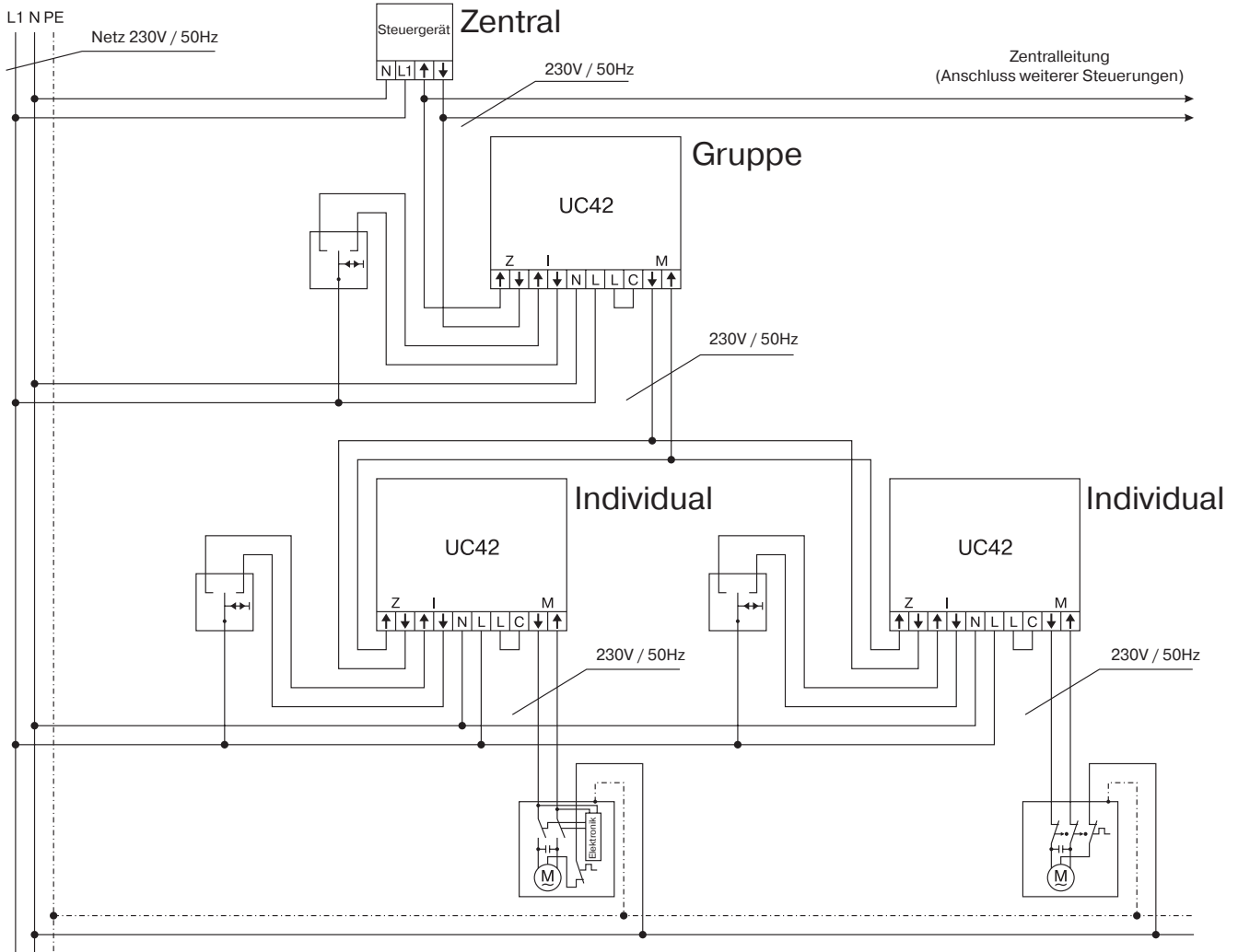
# Anschlussbeispiele

## Ansteuerung über einen Schalter/Taster





# Zentral-, Gruppen- und Individual-Steuerung über Centronic UnitControl UC42



# Konformitätserklärung

BECKER-ANTRIEBE GMBH  
Friedrich-Ebert-Str. 2 – 4  
D - 35764 Sinn



**BECKER**

- Original -

## EU-Konformitätserklärung

Dokument Nr./ Monat . Jahr: **K001/01.18**

Hiermit erklären wir, dass die nachstehende Produktserie

Produktbezeichnung: **Rohrmotor**

Typenbezeichnung: **R4/17.., R8/17.., R12/17.., R15/17.., R20/17.., R25/17.., R30/17.., R40/17.., R50/11.., R40/17.. (37Nm), R7/17.., R7/85.., P9/16.., P5/30.., P5/20.., P13/9.., P5/16.., P4/16.., P3/30.., L44/14.., L50/11.., L50/17.., L60/11.., L60/17.., L70/17.., L80/11.., L80/17.., L100/11.., L120/11..**

Ausführung: **C, EVO, M, HK, R, S, F, P, E, O, SMI, A0...Z9, mute, +**

ab Seriennummer: **ab 180400001**

den einschlägigen Bestimmungen folgender Richtlinien entspricht:

**Richtlinie 2006/42/EG (MD)**

**Richtlinie 2014/30/EU (EMC)**

**Richtlinie 2011/65/EU (RoHS)**

Außerdem wurden die Schutzziele der **Niederspannungsrichtlinie 2014/35/EU** gemäß Anhang I Nr.1.5.1 der Richtlinie 2006/42/EG eingehalten.

Angewandte Normen:

**EN 60335-1:2014**  
**EN 60335-2-97:2015**

**EN 61000-6-1:2007**  
**EN 61000-6-3:2011**

**EN 14202:2004**

Bevollmächtigter für die Zusammenstellung der technischen Unterlagen:  
Becker-Antriebe GmbH, Friedrich-Ebert-Str. 2 – 4, D - 35764 Sinn

Diese Konformitätserklärung wurde ausgestellt:

Sinn, 17.01.2018

Ort, Datum

Dipl.-Ing. Dieter Fuchs, Geschäftsleitung

Diese Erklärung bescheinigt die Übereinstimmung mit den genannten Richtlinien, beinhaltet jedoch keine Zusicherung von Eigenschaften.  
Die Sicherheitshinweise der mitgelieferten Produktdokumentation sind zu beachten!





**BECKER**