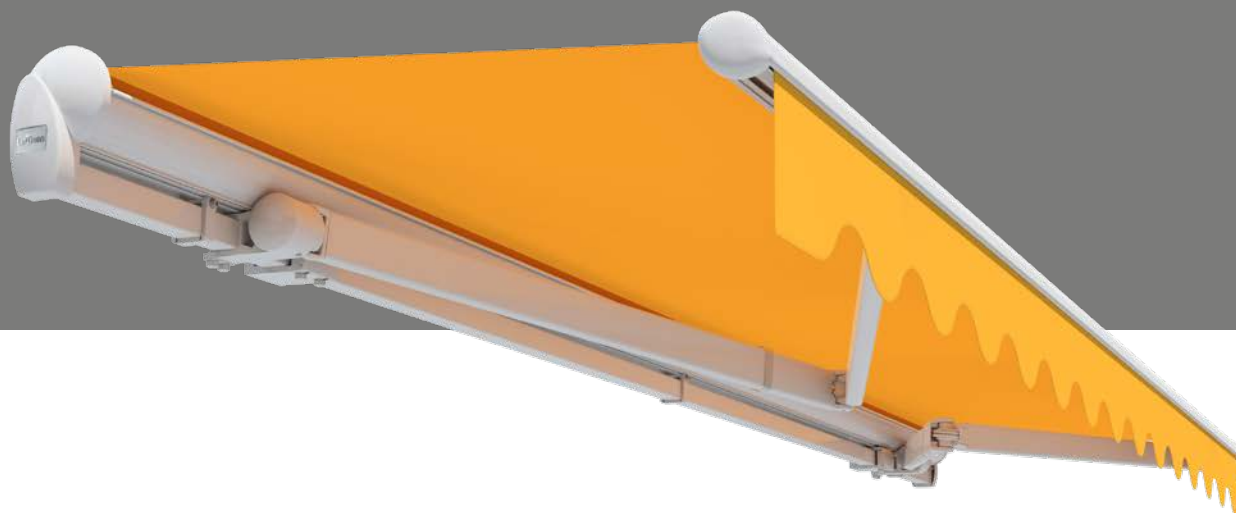


Family Classic



Typen

Types



Offen
Open



Regendach
Rain cover

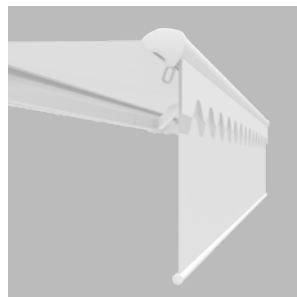


Hülse
Encased

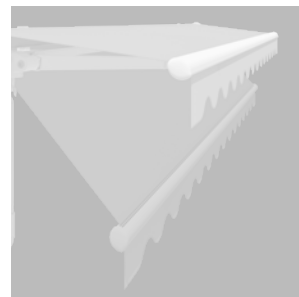
Optionen

(für alle Typen)

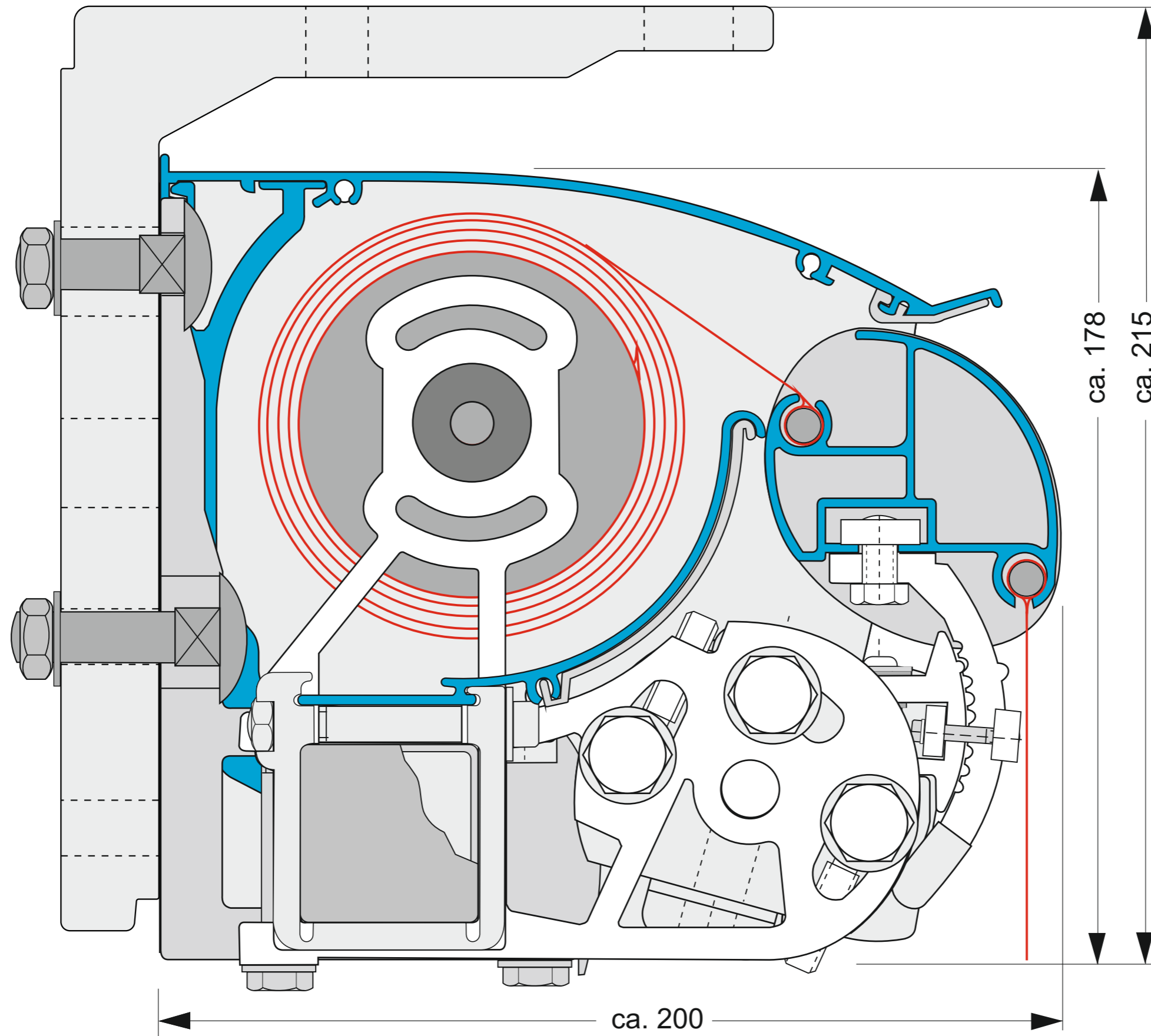
Options (for all types)

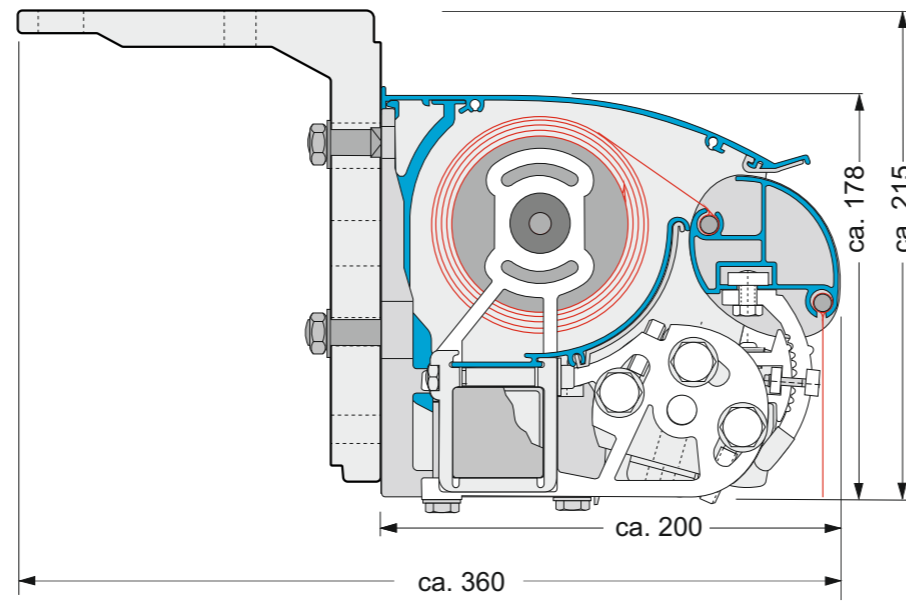


Vario Volant
Vario Valance

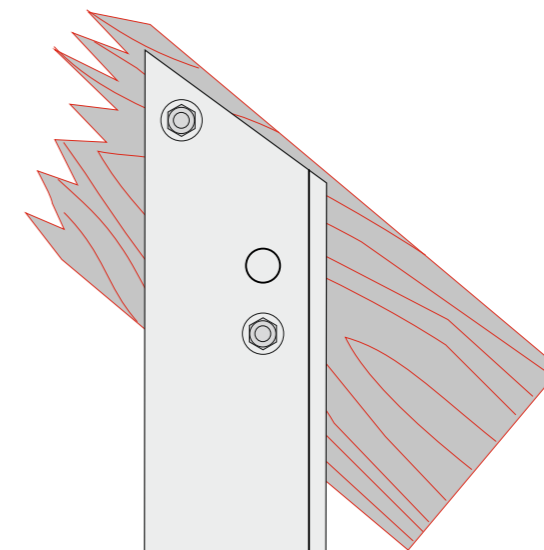


Lewens-Matik

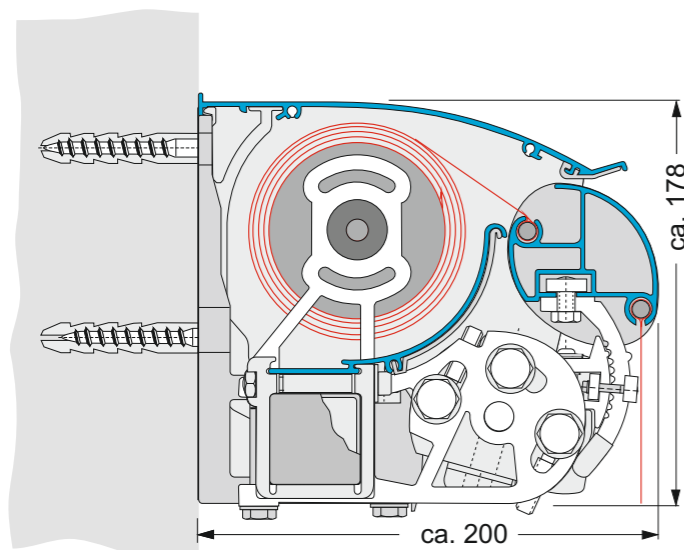
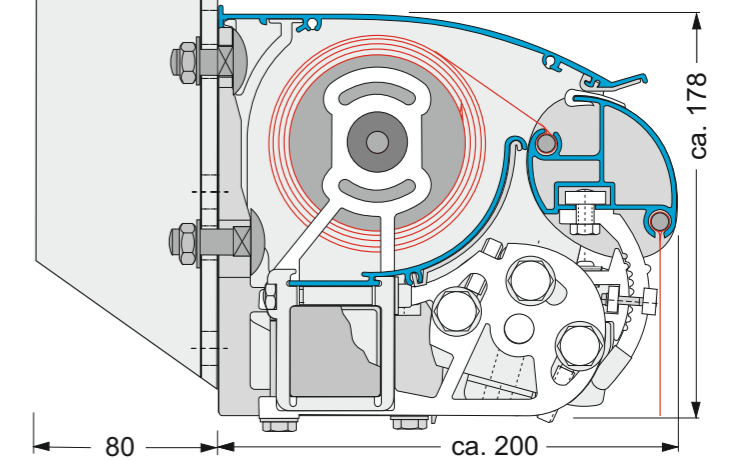




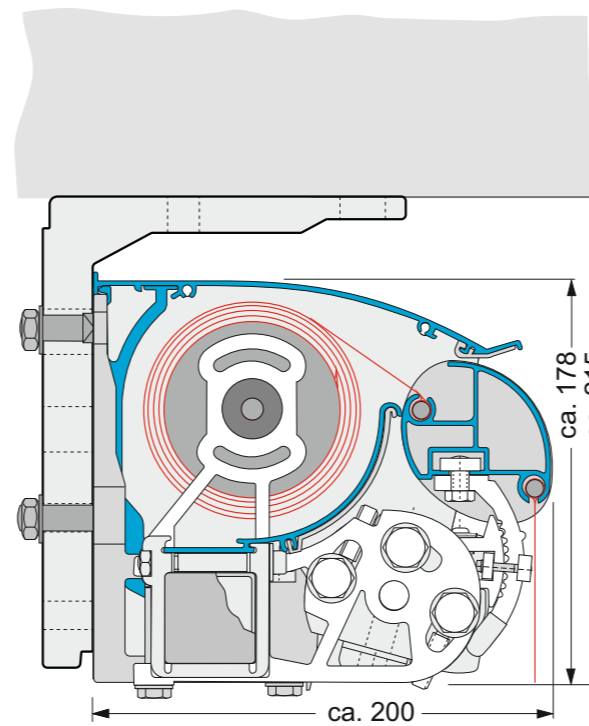
Deckenmontage
Ceiling mounting



Dachsparrenmontage
Rafter mounting



Wandmontage
Wall mounting



Deckenmontage
Ceiling mounting

Montagevarianten
Mounting options

Family Classic Regendach
Family Classic Rain cover

Teilleiste für Markise Family Classic Regendach "DE" / Parts list for Family Classic Rain cover awning type "GB"

Pos.	Bestell.-Nr. / Order-No.	Bezeichnung "DE"	Description "GB"	Maße / Dimension	"DE"			"GB"		
					silber E6/EV1	grau RAL 9006	weiß RAL 9016	silber E6/EV1	grau RAL 9006	weiß RAL 9016
1	109L / 109R	Gelenkarm mit kunstst. Doppelseil inkl. Kappen, links/rechts	Folding arm, coated double steel cable, left	150 / 200 / 250 / 300 / 350 / 400 cm	x	x	x	x	x	x
-	10900	Dämpfungsring Arm	O-Ring			grau, weiß + schwarz			grey, white + black	
1.5	10933 / 10934	Abdeckkappen für Arm-Mittelgelenk, links	Covering cap for hinged arm joint, left	Nachrüstung!! / **extra**		grau, weiß + schwarz			grey, white + black	
-	10800	Oberarm Dämpfungsclip	Upper arm damping clip, transparent			transparent			transparent	
-	10801	Unterarm Dämpfungsclip	Lower arm damping clip, transparent			transparent			transparent	
2	10508 / 10509	Armhalter mit Rändelbolzen für 40'er Konsolrohr, links/rechts	Arm bracket, compl., left / right		-	x	x	-	x	x
-	10680	Abdeckkappe Armhalter (Rückseite)	Covering cap for arm bracket (rear)			grau, weiß + schwarz			grey, white + black	
3	40510 / 40511	Ausfallprofilhalter (mit Verbindungsschraube Arm), links/rechts	Front profile bracket, left / right		-	x	x	-	x	x
3.1	10523	Armschlaghalter	Arm pull bracket safty pin	PVC		transparent			transparent	
6	10500/10621/10622	Wandkonsole mit Klemmschrauben	Wall mounting bracket with screws	90 / 180 / 300 mm	-	x	x	-	x	x
-	10633 / 10634	Kombi Unterlegplatte Kunststoff	Combination spacer, plastic	10 / 20 mm	-	-	x	-	-	x
-	10630	Unterlegkeil Konsole	Chock for bracket		-	-	x	-	-	x
-	10627 / 10619	Uni - Konsole für 40 x 40 mm Konsolrohr	Wall / Soffit mounting bracket for square tube	90 / 180 mm	-	x	x	-	x	x
-	11500/11621/11622	Dübelabdeckung (Thermax)	Dowel cover (Thermax)	110x200 / 200x200 / 320x200 mm	-	x	x	-	x	x
-	10794 / 10795	Montageplatte für 90'er Konsolen (außer Trentino Mini)	Mounting plates for 90's brackets (except Trentino Mini)	300x400 / 500x250 mm	-	x	x	-	x	x
-	10631 / 10632	Ausgleichsplättchen Kunststoff	Plastic compensating shim	1 / 3 mm	-	x	-	-	x	-
-	40909/40910/40911	Distanzrohr Kunststoff	Plastic spacer tubes	10 / 50 / 100 mm	-	x	-	-	x	-
8	10505	Tuchwellenlagerbuchse f. 78 x 1	Bearing bush with pin for roller tube 78 x 1	78 Ø		grau, weiß + schwarz			grey, white + black	
9	100	Tuchwelle mit Nut, Rohr 78 x 1	Roller tube with spline groove 78 x 1	300/350/400/450/500/550/600/650/700 cm*			blank			bright
-	10695	Tuchdübel inkl. Schraube	Fabric peg including screw				blank/grau			bright/grey
12	103	Tuchleitblech	Fabric tray	400/450/500/550/600/650/700 cm*	x	x	x	x	x	x
12.2.	10893	Plastikdämpfer Tuchleitblech	PVC damper for fabric tray, exterior			farblos + schwarz			colourless + black	
-	30901	Gleitschale für Tuchleitblech	PVC glider for fabric tray			farblos + schwarz			colourless + black	
13	102	Ausfallprofil, klein	Front profile, small (with rain gutter groove)	400/450/500/550/600/650/700 cm*	x	x	x	x	x	x
-	10575	Kunststoffreiter kl. Ausfallprofil	Plastic slider for front profile, small				farblos			colourless
-	10506 / 10537	Abdeckkappe für Ausfallprofil, links/rechts	End cap PVC f. front profile "small", left / right	Kunststoff/PVC		grau, weiß + schwarz			grey, white + black	
14	10566 / 10567	Abdeckkappe für Ausfallprofil, links/rechts	End cap PVC f. front profile "small", left / right	Guss/aluminium	-	x	x	-	x	x
-	22221 / 22222	Abdeckkappe f. Seitenblech, links/rechts	End cap for End cheek FDR + FDH + FCH, left / right	Kunststoff/PVC		grau, weiß + schwarz			grey, white + black	
15.3	22321 / 22322	Abdeckkappe f. Seitenblech, links/rechts	End cap for End cheek FDR + FDH + FCH, left / right	Guss/aluminium	-	x	x	-	x	x
15.5	10578	Lewens-Sticker, eckig	Lewens sticker, square	"Lewens"	x	-	-	x	-	-
-	10577	Neutraler Sticker, eckig	Neutral sticker, square	"Neutral"		grau, weiß + schwarz			grey, white + black	
15.6	30530	Befestigungswinkel Gusskappe	Support bracket for end cap		-	-	blank	-	-	bright
16	108	Handkurbel	Crank	80/100/120/140/160/180/200/220/250/300 cm	-	x	x	-	x	x
-	10525 K/L - K/R	Kegelradgetriebe 4,4:1, Rutschkupplung, links/rechts	Bevel gear 4.4:1, slip clutch, left / right	bis 350 cm Ausfall / to 350 cm drop		grau, weiß + schwarz			grey, white + black	
17	37027 K/L - K/R	Kegelradgetriebe 4,6:1 mit Anschlag, links/rechts	Bevel gear 4,6:1 f. roller tube 78x1, left / right	ab 351 cm Ausfall / from 351 cm drop		grau, weiß + schwarz			grey, white + black	
-	10526K	Kegelradgetriebe 7,8:1 mit Anschlag, kurzer Schaft,	Bevel gear 4,6:1 f. roller tube 78x1, left / right		-	-	blank	-	-	bright
19	80592 / 80625	Deckenwinkel	Ceiling angle bracket	90 / 180 mm breit - width 90 / 180 mm	-	x	x	-	x	x
-	10692	Schraubenpack Verb. Deckenwinkel f. 2 x 90'er oder 1 x 180'er	Screwpack, connection ceiling angle bracket	2 x 90'er oder/ or 1 x 180'er	-	-	blank	-	-	bright
20	104	Konsolrohr 40 x 40 x 2 mm	Square bar, steel, 40 x 40 x 2 mm	300/350/400/450/500/550/600/650/700 cm*	-	x	x	-	x	x
21	10516	Abdeckkappe Armhalter	End cap for arm bracket PVC			grau, weiß + schwarz			grey, white + black	
22	10512/10513/10517	Schraubenabdeckung	Scew cover	M8/M10/M6		grau, weiß + schwarz			grey, white + black	
28	10915	Getriebehalter, kurz	Gear holder, short, reamed		-	x	x	-	x	x
29	10917	Nylonbuchse	Nylon bushing		-	-	x	-	-	x
32	10514	Tuchleitblechträger	Bracket for fabric tray		-	x	x	-	x	x
33	10504	Abdeckkappe Konsolmaul (Wandkonsole 90mm)	End cap for wall bracket			grau, weiß + schwarz			grey, white + black	
40	20010	Dachhalter	Bracket for Roof profile		-	x	x	-	x	x
41	207	Dachprofil, wandbündig	Roof profile, wide version (top)	400/450/500/550/600/650/700 cm*	x	x	x	x	x	x
41.1	10890	Plastikdämpfer Dachprofil	PVC damper for roof profile			farblos + schwarz			colourless + black	
-	10591 / 10594	Dachsparrenhalter Alu, links/rechts	Rafter bracket, left/right		-	x	x	-	x	x
-	10793	Montageplatte Dachsparrenhalter Alu	Mounting plate for rafter bracket		-	x	x	-	x	x
-	10693	Schraubenpack Verbindung Dachsparrenhalter Alu	Screwpack f. connection rafter bracket, set of two	2er Satz	-	-	blank	-	-	bright
-	30542	Tuchwellenhalter aufgebohrt, kurz	Roller tube holder, short, reamed		-	x	x	-	x	x
-	10573	Kupplung kleines Ausfallprofil, Alu, blank, ca. 50 cm	Coupling for small front profile		-	-	blank	-	-	bright
-	10580	Kupplung Ausfallprofil, Stahl verzinkt, ca. 42 cm	Coupling for front profile 42 cm		-	-	blank	-	-	bright
-	10581	Tuchwellenkupplung f. Anlagen m.Schlitzloch m. Nylonlager	Roller tube coupling/joiner f. split units		-	-	blank	-	-	bright
-	10583	Federwelle für Schlitzloch bis 350 cm Ausfall	Barrel arbor for split cover for 350 cm projection	450 mm	-	-	blank	-	-	bright
-	10579	Federwelle f. 400 cm Ausfall	Barrel arbor for split cover for 400 cm projection	650 mm	-	-	blank	-	-	bright
-	10584	Federwellenhalterung mit Halteklammern u.Schrauben	Barrel arbor brackets complete with screws		-	x	x	-	x	x
-	10585	Konsolrohrkupplung, verz.	Coupling/joiner for square bar 40x40x2		-	-	blank	-	-	bright
-	40582	Kupplungsblech f. Dach- u. Bodenprofil, blank	Coupling/joiner for Roof profile "Top"		-	-	blank	-	-	bright
-	10797	Abstand - Montageplatte für 90'er Konsolen (außer Trentino Mini)	Spacer mounting plate for 90's brackets (except Trentino Mini)		-	x	x	-	x	x
-	ZLewensMatik	Lewens-Matik-Bausatz	Lewens Matik construction kit		-	x	x	-	x	x

* = Maß Anlagenbreite (Effektivmaß=Anlagenbreite minus Abzugsmaß lt. Tabelle / * = dimensions system width (actual dimension =system width minus deduction dimension as per table)

