

Armtausch

Micro 100



Wichtige Sicherheitsanweisung!



Für die Sicherheit von Personen ist es wichtig, diese Anleitung vor der Montage zu lesen und zu befolgen. Die Nichtbeachtung entbindet den Hersteller von seiner Haftungspflicht. Die Anleitung ist aufzubewahren und muss bei einem eventuellen Verkauf der Anlage an den neuen Besitzer weitergereicht werden.

Inhalt

1. Instandsetzungsarbeiten.....	2
1.1. Austausch des Fallarms.....	2

Instandsetzung

1. Instandsetzungsarbeiten



Achtung! Instandsetzungsarbeiten dürfen nur von einem Fachbetrieb durchgeführt werden. Es dürfen nur Ersatzteile der Lewens Sonnenschutz GmbH eingesetzt werden.



Es empfiehlt sich die Arbeitsschritte mit **mindestens 2 Personen** durchzuführen.



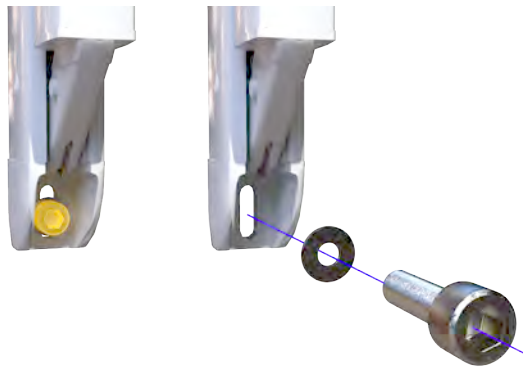
Achtung! Hierzu muss die Markise demontiert werden. Der Wechsel muss durch einen Fachbetrieb erfolgen oder die Markise zum Hersteller geschickt werden.

1.1. Austausch des Fallarms



Achtung! Die Arme stehen unter hoher Feder-
spannung, Verletzungsgefahr!

Abb. 1.



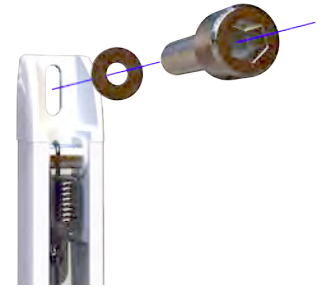
Lösen Sie im eingefahrenen Zustand die untere Schraube des Hinterfallarmprofils.

Abb. 2.



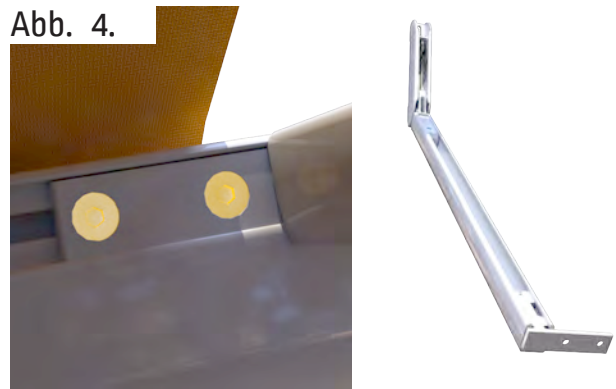
Fahren Sie die Markise ganz aus.

Abb. 3.



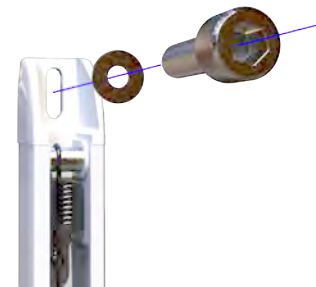
Lösen Sie nun die obere Schraube des Hinterfallarmprofils.

Abb. 4.



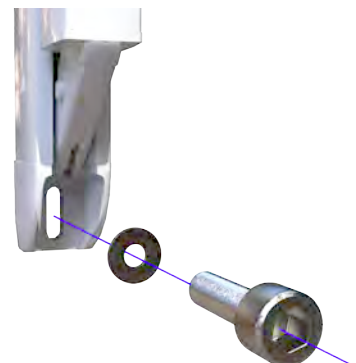
Lösen Sie nun den Ausfallprofilhalter und tauschen Sie den Fallarm aus.

Abb. 5.



Montieren Sie erst die obere Schraube des Hinterfallarmprofils und dann den Ausfallprofilhalter.

Abb. 6.



Fahren Sie die Markise dann ein und montieren dann die untere Schraube.



Achtung! Der Öffnungswinkel darf nicht größer als 135° sein, da sonst der Hub der Gasfeder beim Schließen der Anlage nicht ausreicht. Dieses kann zu einer Beschädigung an der Gasfeder oder dem kpl. Armsystem führen.