

Getriebetausch

Micro 100



Wichtige Sicherheitsanweisung!



Für die Sicherheit von Personen ist es wichtig, diese Anleitung vor der Montage zu lesen und zu befolgen. Die Nichtbeachtung entbindet den Hersteller von seiner Haftungspflicht. Die Anleitung ist aufzubewahren und muss bei einem eventuellen Verkauf der Anlage an den neuen Besitzer weitergereicht werden.

Inhalt

1. Instandsetzungsarbeiten	2
1.1. Motor- / Getriebewechsel	2
1.3.1. Demontieren der Markise	2
1.1.1. Austausch des Antriebes	3
1.1.2. Montage der Markise	4

Instandsetzung

1. Instandsetzungsarbeiten



Achtung! Instandsetzungsarbeiten dürfen nur von einem Fachbetrieb durchgeführt werden. Es dürfen nur Ersatzteile der Lewens Sonnenschutz GmbH eingesetzt werden.



Es empfiehlt sich die Arbeitsschritte mit **mindestens 2 Personen** durchzuführen.



Achtung! Hierzu muss die Markise demontiert werden. Der Wechsel muss durch einen Fachbetrieb erfolgen oder die Markise zum Hersteller geschickt werden.

1.1. Getriebetausch



Achtung! Um eine Reparatur an einem defekten Antrieb vornehmen zu können, muss die Markise mittels eines Gurtes gesichert werden. Es sind hierzu geeignete Montagehilfen und Kenntnisse erforderlich, die nur durch einen Fachbetrieb gewährleistet werden können.

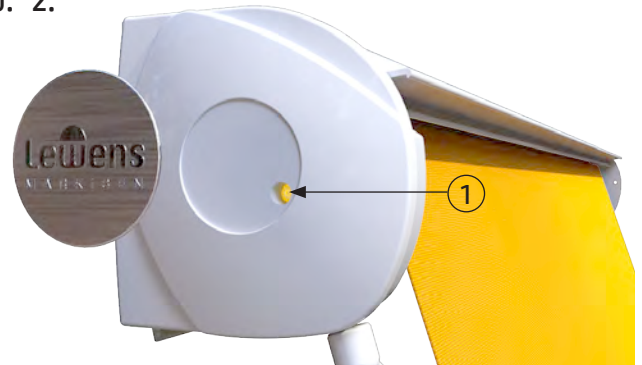
Der Antrieb muss der gleichen Baureihe entsprechen und vom selben Hersteller sein.

Abb. 1.



Fahren Sie die Markise komplett aus.

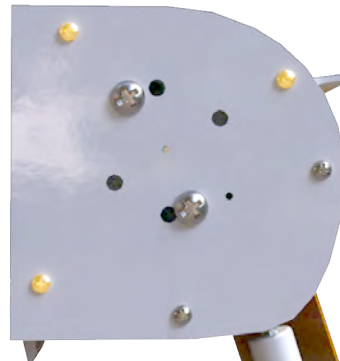
Abb. 2.



Entfernen Sie die Abdeckkappe.

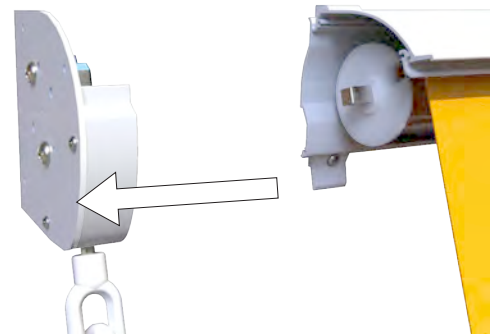
Hierzu muss der Sticker entfernt und die sich dahinter befindende Schraube **(1)** gelöst werden.

Abb. 3.



Lösen Sie die Schrauben des Seitenblechs.

Abb. 4.



Entfernen Sie das Seitenblech samt Getriebe.



Achtung! Sichern Sie beim Herausziehen des Motors / Getriebes die Tuchwelle gegen verrutschen!

1.1.1. Austausch des Antriebes

Abb. 5.



Lösen Sie die Schrauben der Getriebeblende und die des Getriebes...

Abb. 6.



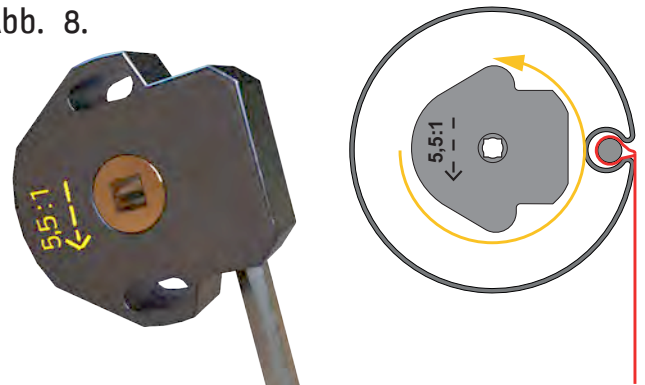
und entfernen Sie das Getriebe.

Abb. 7.



Montieren Sie das neue Getriebe am Seitenblech und bringen Sie die Getriebeblende wieder an.

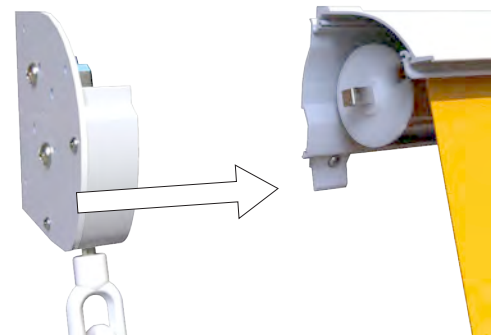
Abb. 8.



Achtung! Der Pfeil zeigt die Aufwickelrichtung. Die Einbauart ist Abhängig von der Antriebsseite, der Wickelrichtung und dem Getriebeabgang!

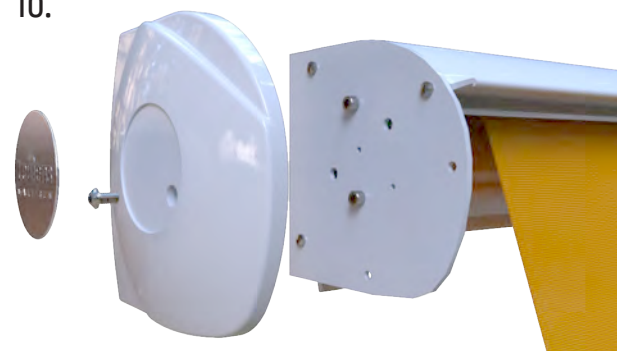
1.1.2. Montage der Markise

Abb. 9.



Setzen Sie das Seitenblech samt Getriebe an das Gehäuse an und fixieren es mit den Schrauben.

Abb. 10.



Setzen Sie die Abdeckkappe auf das Blech auf, fixieren sie mit der Schraube und kleben den Sticker auf.