

Micro
100



Rolladen O. & M. Schröder OHG
Friederikastraße 12
44789 Bochum
Deutschland
Telefon: +49 (0)234 301077
Telefax: +49(0)234 331682
E-Mail: info@rolladen-schroeder.de
Internet: www.rolladen-schroeder.de



Wichtige Sicherheitsanweisung!



Für die Sicherheit von Personen ist es wichtig, diese Anweisung vor der Montage zu lesen und zu befolgen. Die Montageanleitung ist aufzubewahren und muss bei eventuellem Verkauf der Markise an den neuen Besitzer weitergereicht werden.

Inhalt

| | | |
|------|--|---|
| 1. | Allgemeines | 3 |
| 1.1. | Lieferumfang..... | 3 |
| 1.2. | Qualifikation des Montageunternehmens..... | 3 |
| 1.3. | Befestigung und Hochziehen an Seilen | 3 |
| 1.4. | Befestigung und Hochziehen an Seilen | 3 |
| 2. | Benötigtes Werkzeug..... | 3 |
| 3. | Montageschritte | 3 |
| 3.1. | Prüfen des Lieferumfangs | 3 |
| 3.2. | Anzeichnen und Befestigen der Konsolen..... | 4 |
| 3.3. | Kabeldurchführung für elektrische Zuleitung bohren | 5 |
| 3.4. | Wanddurchführung für Innenbetrieb bohren..... | 5 |
| 3.5. | Markise einhängen..... | 5 |
| 3.6. | Fallarme montieren | 5 |
| 3.7. | Armhalter anzeichnen und befestigen..... | 6 |
| 4. | Elektroinstallation ausführen | 7 |
| 5. | Reparatur der Markise..... | 7 |
| 5.1. | Austausch des Antriebes..... | 7 |
| 5.2. | Austausch des Tuches..... | 7 |
| 6. | Inbetriebnahme | 7 |
| 7. | Übergabe..... | 7 |

1. Allgemeines

1.1. Lieferumfang

- 1 x Markise: Micro 100
- 2 x Fallarm
- * x Wand.-/Deckenkonsole
- 2 x Seitenwinkel *(nur bei extra Bestellung)*
- 2 x Seitenkappe *(inkl. Schrauben +Sticker)*
- 1 x Montageanleitung
- 1 x Bedienungsanleitung
- 1 x E-Anschluss.- und Einstellanleitung *(nur bei Motorantrieb)*
- 1 x Markisenkurbel *(nur bei Kurbelantrieb)*
- 1 x Gelenklager *(nur bei Innenbedienung)*
- 1 x Kurbelhalter *(nur bei Innenbedienung)*
- 1 x Probelauf oder Programmierkabel *(nur bei extra Bestellung)*

* Stückzahl in Abhängigkeit von: Breite, Ausfall, Montageuntergrund und Dübelauszugskräften

Wichtige Hinweise

Die Montage des Gesamtsystems hat durch einen Fachbetrieb zu erfolgen.

Vor Ort müssen die bauseitigen Befestigungsmöglichkeiten geprüft werden, um einen sicheren Halt für den Anbau der Markise zu gewährleisten. Die Wahl des Befestigungsmaterials muss nach dem örtlichen Montageuntergrund erfolgen. Die Markise wird **ohne Montage-material** geliefert.

Die Komponenten dieser Markise entsprechen den z.Z. geltenden Anforderungen und Regeln der Technik.

Änderungen an der Konstruktion sind nur mit Zustimmung der Lewens Sonnenschutz Systeme GmbH & Co. KG erlaubt.

1.2. Qualifikation des Montageunternehmens

- Einhaltung des Arbeitsschutzes und der Betriebssicherheit
- Umgang mit Leitern und Gerüsten
- Sicherer Transport und Lagerung der Markise
- Umgang mit Werkzeug und Maschinen
- Beurteilung und Einbringen der Befestigungsmittel in der vorhandenen Bausubstanz
- Inbetriebnahme der Markise und Unterweisung des Nutzers

1.3. Befestigung und Hochziehen an Seilen

Muss die Markise in einem höheren Bereich mit Hilfe von Seilen hochgezogen werden, so ist die Anlage,

- aus der Verpackung zu nehmen,
- Sind die Transportseile so zu befestigen, dass die Markise nicht herausrutschen kann,
- Auf eine gleichmäßige Lastenverteilung (waagerechte Lage) beim Hochziehen zu achten

1.4. Befestigung und Hochziehen an Seilen

- Bei Arbeiten in großer Höhe sind geeignete Sicherungen von Personen hinsichtlich einer Absturzgefahr zu treffen.
- Leitern und Gerüste müssen einen festen Stand und sicheren Halt bieten.

2. Benötigtes Werkzeug

- Leiter/Gerüst
- Wasserwaage
- Richtschnur
- Bandmaß
- Bohrmaschine und Bohrer (Auswahl nach Befestigungsuntergrund und -mittel)
- Innensechskantschlüssel 3 mm und 4 mm
- Maul/Ringschlüssel für Befestigungsmittelgröße
- Kreuzschlitzschraubendreher PH2

Montage

3. Montageschritte



Um eine reibungslose Funktion der Markise sicherzustellen ist es unbedingt erforderlich die horizontalen und diagonalen Maße genau einzuhalten.

3.1. Prüfen des Lieferumfangs

Vor Beginn der Montage ist zu prüfen:

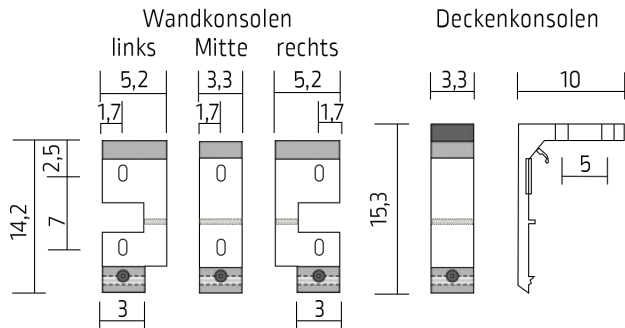
- Ob die, bei der Bestellung gemachten Angaben über Markisentyp, Farbe, Antriebsart (Motor, Funkmotor oder Kurbel) und Antriebsseite, mit der Lieferung übereinstimmen
- Anzahl und Richtigkeit der gelieferten Teile, siehe Lieferumfang (Pos. 1.1)



Es empfiehlt sich die Montage mit je nach Größe mindestens 2 Personen durchzuführen

3.2. Anzeichnen und Befestigen der Konsolen

Abb. 1. Konsolentypen: Micro 100

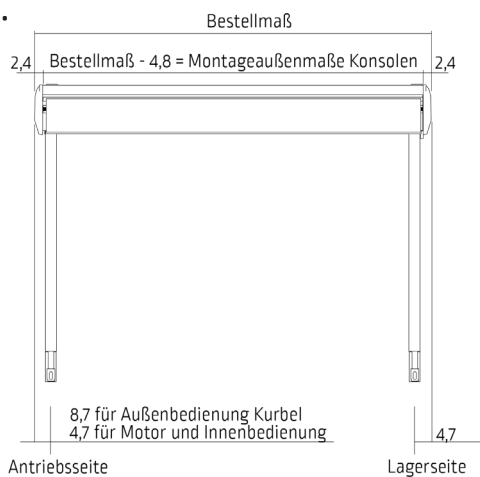


! Hinweis: Die Markise wird grundsätzlich mit folgenden Konsolenanzahlen geliefert.

Tabelle 1. Konsolenanzahl für:
Wandmontage Beton B25 C20/25 (Dübel: FAZ II M12)

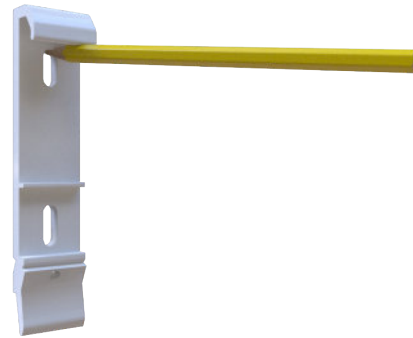
| | | Markisenbreite | | | |
|---------|--|----------------|---------|---------|---------|
| cm | | 0-150 | 151-200 | 201-350 | 351-500 |
| Konsole | | L/M/R | L/M/R | L/M/R | L/M/R |
| | | 1/0/1 | 1/0/1 | 1/1/1 | 1/2/1 |

Abb. 2.



Vor Beginn der Montage ist zu prüfen, ob die bei der Bestellung gemachten Angaben über den Untergrund der Befestigung mit dem tatsächlich vorgefundenen Befestigungsuntergrund übereinstimmen. Sollten hierbei Abweichungen festgestellt werden, welche eine sichere Befestigung beeinträchtigen, so darf die Montage nicht durchgeführt werden. Die Markise erfüllt die Windwiderstandsklasse nur, wenn die vom Hersteller empfohlene Anzahl und Art der Konsolen unter Berücksichtigung der richtigen Dübelauswahl und Dübelzugkräfte eingehalten wird.

Abb. 3.



Zeichnen Sie die Position der Konsolen auf Montageuntergrund an und bohren Sie entsprechend. Die Wandkonsole-„LINKS“ und Wandkonsole-„RECHTS“ müssen an den Innenseiten der Seitenbleche montiert werden.

(Bestellmaß -4,8cm=Montageaußenmaß Konsolen)

Die übrigen „MITTIGEN“ Wandkonsolen werden in gleichen Abständen platziert.

! Jede Konsole ist mit den entsprechenden Befestigungsmitteln zu montieren (Beachten Sie die Verarbeitungsrichtlinien und Auszugskräfte des Dübelherstellers, sowie die Randabstände des Montageuntergrundes).

Abb. 4.



Konsolen an der Wand mit Wasserwaage ausrichten, fluchtend in Lot und Waage.

3.3. Kabeldurchführung für elektrische Zuleitung bohren (Nur bei Motorantrieb)

Bohren Sie eine ca. 10 mm Bohrung für die elektrische Zuleitung an der Seite durch die Wand, an der bei der Markise das Elektrokabel austritt.



Achtung! Die Zuleitung für den Motorantrieb ist VDE-gerecht vorzubereiten!

3.4. Wanddurchführung für Innenbetrieb bohren Nur bei Innenbedienung

Bohren Sie eine ca. 10 mm Bohrung für Gelenklager an der Seite durch die Wand, an der bei der Markise die Bedienung vorgesehen ist.

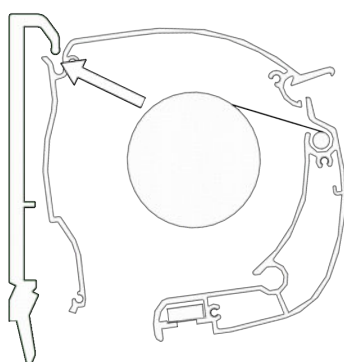
3.5. Markise einhängen

Abb. 5.



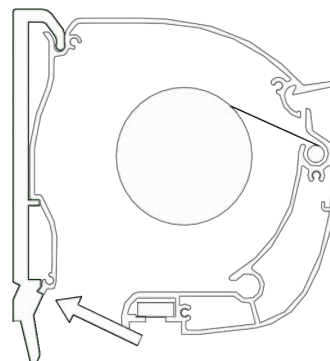
Je Konsole eine Sicherungsschraube M6x10 mit U-Scheibe in des Gewinde der Konsole einschrauben (nur zwei Umdrehungen je Schraube).

Abb. 6.



Heben Sie die Markise hinter den oberen Haken der Konsolen.

Abb. 7.

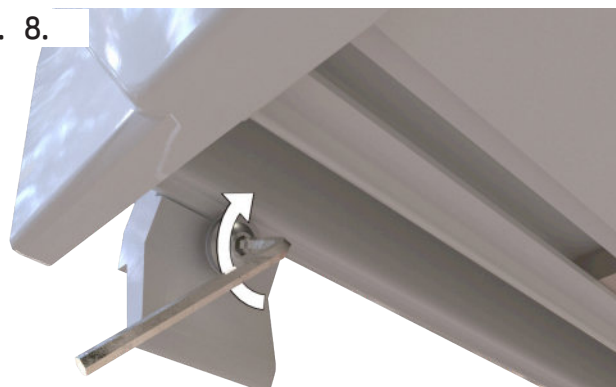


Drücken Sie sie ganz an die Konsole und lassen sie dabei auf die untere Nase rutschen.



Achtung! Die Markise muss solange festgehalten werden, bis die Sicherungsschrauben der Konsolen angezogen sind.

Abb. 8.



Sicherungsschrauben der Konsolen unter Zuhilfenahme eines Innensechskantschlüssels festschrauben.

3.6. Fallarme montieren



Achtung! Nach der Montage stehen die Arme unter hoher Federspannung, Verletzungsgefahr!

An beiden Seiten der Markise sind folgende Arbeiten auszuführen:

Abb. 9.



Die vormontierten Innensechskantschrauben für die Befestigung der Fallarme am Ausfallprofil entfernen.

Abb. 10.



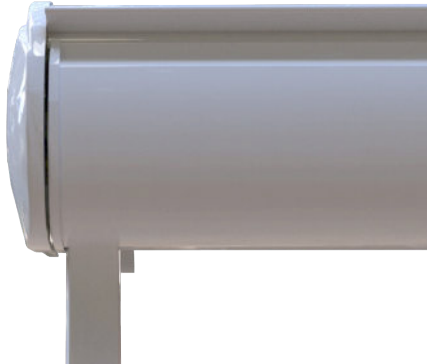
Fallarme am Ausfallprofil ansetzen

Abb. 11.



Die im Ausfall befindlichen Druckplatten unterhalb jedes Arms schieben und mittels der zuvor entfernten Innensechskantschrauben an der Druckplatte befestigen.

Abb. 12.



Die Fallarme sollten an den Enden des Ausfallprofils angebracht sein.



Es ist bei der Montage der Arme darauf zu achten, dass für die Armhalter des Fallarms ausreichend Platz auf der Wand bzw. dem Fensterrahmen vorhanden ist.

3.7 Armhalter anzeichnen und befestigen



Hinweis: Soll die Markise im Fensterrahmen oder der Laibung montiert werden, sind für die Montage der Arme Seitenwinkel erforderlich.

Abb. 13.



Das untere Schraubenloch der Armhalter auf Montageuntergrund anzeichnen.

Abb. 14.



Fahren Sie die Markise ca 30 cm aus und zeichnen Sie auch das obere an.

Abb. 15.

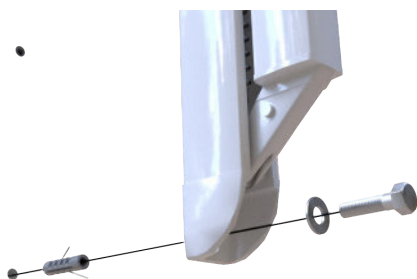


Bohren Sie entsprechend.



Jeder Armhalter ist mit den entsprechenden Befestigungsmitteln zu montieren (Beachten Sie die Verarbeitungsrichtlinien und Auszugskräfte des Dübelherstellers, sowie die Randabstände des Montageuntergrundes).

Abb. 16.



Jeden Armhalter mit einer Befestigungsschraube, U-Scheibe und entsprechenden Dübel an der Wand befestigen.

4. Elektroinstallation ausführen

(Nur bei Motorantrieb)



Achtung! Der elektrische Anschluss muss von einem zugelassenen Fachmann VDE-gerecht durchgeführt werden.

Elektrische Leitungen gemäß beiliegendem Schaltplan anschließen. Die Markise darf nur angeschlossen werden, wenn die Angaben auf dem Typenschild mit denen der Stromquelle übereinstimmen. Das Typenschild befindet sich auf der rechten Seite des Gehäuses. Beim Verlegen des Motorkabels ist darauf zu achten, dass keine Knickstellen entstehen und die Anschlussleitung nicht durch scharfkantige Ecken beschädigt wird.

Das dauerhafte Betreiben der Markise mit E-Motorantrieb über eine Steckdose ist nicht statthaft! Der verwendete Markisenschalter sollte in einer Höhe von 180 cm angebracht werden und muss in Aus- und Einfahr-Richtung gegenseitig verriegelt sein, da andernfalls die Endlagenprogrammierung verloren geht. Bei Änderungen muss gemäß Anleitung ein genauer Programmmodus befolgt werden (siehe beigefügte Motorbeschreibung).



Die Aus- und Einfahrbegrenzung ist nicht eingestellt!

Die Markise kann mit einem Elektroantrieb (Bedienung über einen fest installierten Taster) oder Funk-Antrieb geliefert werden.

• **Einstellung E-Antrieb**

Um eine Veränderung der Endlagenprogrammierung vornehmen zu können, wird die mitgelieferte Motorbeschreibung und ein Probelauf- bzw Programmierkabel benötigt.

• **Einstellung Funk-Antrieb**

Beim Funk-Antrieb erfolgt die Einstellung über den Handsender des Motors. Hierzu wird die mitgelieferte Motorbeschreibung benötigt. Die Markise kann an der vorhandenen Stromversorgung verbleiben.

5. Reparatur der Markise

Reparaturarbeiten dürfen nur von einem Fachbetrieb durchgeführt werden. Es dürfen nur Ersatzteile der Lewens Sonnenschutz GmbH eingesetzt werden.

5.1. Austausch des Antriebes

Um eine Reparatur an einem defekten Antrieb vornehmen zu können, muss die Markise demontiert werden. Es sind hierzu geeignete Montagehilfen und Kenntnisse erforderlich, die nur durch einen Fachbetrieb ausgeführt werden dürfen. Beim Wechsel des Antriebes müssen die Fallarme demontiert werden (siehe Abschnitt: 3.6.). Der zu wechselnde Antrieb muss der gleichen Baureihe entsprechen und vom selben Hersteller sein.

5.2. Austausch des Tuches

Hierzu muss die Markise demontiert werden. Der Wechsel muss durch einen Fachbetrieb erfolgen oder die Markise an den Hersteller geschickt werden, um das Tuch zu tauschen.

6. Inbetriebnahme

Personen dürfen sich während der Probelaufe nicht im Bereich der Markise aufhalten. Alle Gegenstände die sich unter der Markise befinden, sind zu entfernen.

7. Übergabe

Nach Abschluss der Montage sind folgende Anleitungen an den Nutzer zu übergeben:

- Montageanleitung
- Bedienungsanleitung
- Einstellanleitung
- Übergabeprotokoll
- Pflegehinweise Tuch
- Garantiezertifikat

Der Nutzer ist umfassend von der Montagefirma hinsichtlich der Bedienungs-, Sicherheits- und Nutzungshinweise aufzuklären. Dem Kunden ist auf dem Übergabeprotokoll die tatsächliche Windwiderstandsklasse, die nach der Montage erreicht wurde, zu dokumentieren. Es kann die Widerstandsklasse 0, 1 oder 2 sein und ist abhängig von den örtlichen Gegebenheiten der Montage. Die automatische Sonnen- und Windsteuerung ist nach diesem Wert einzustellen. Auf dem Protokoll ist die eingestellte Neigung der Markise anzugeben.

Das Übergabeprotokoll ist vom Nutzer und Fachhändler gegenzuzeichnen. Bei unvollständigen oder nicht ausgefüllten Protokollen wird die Markise in die Windwiderstandsklasse 0 eingestuft.



Rolladen O. & M. Schröder OHG
Friederikastraße 12
44789 Bochum
Deutschland
Telefon: +49 (0)234 301077
Telefax: +49(0)234 331682
E-Mail: info@rollladen-schroeder.de
Internet: www.rollladen-schroeder.de