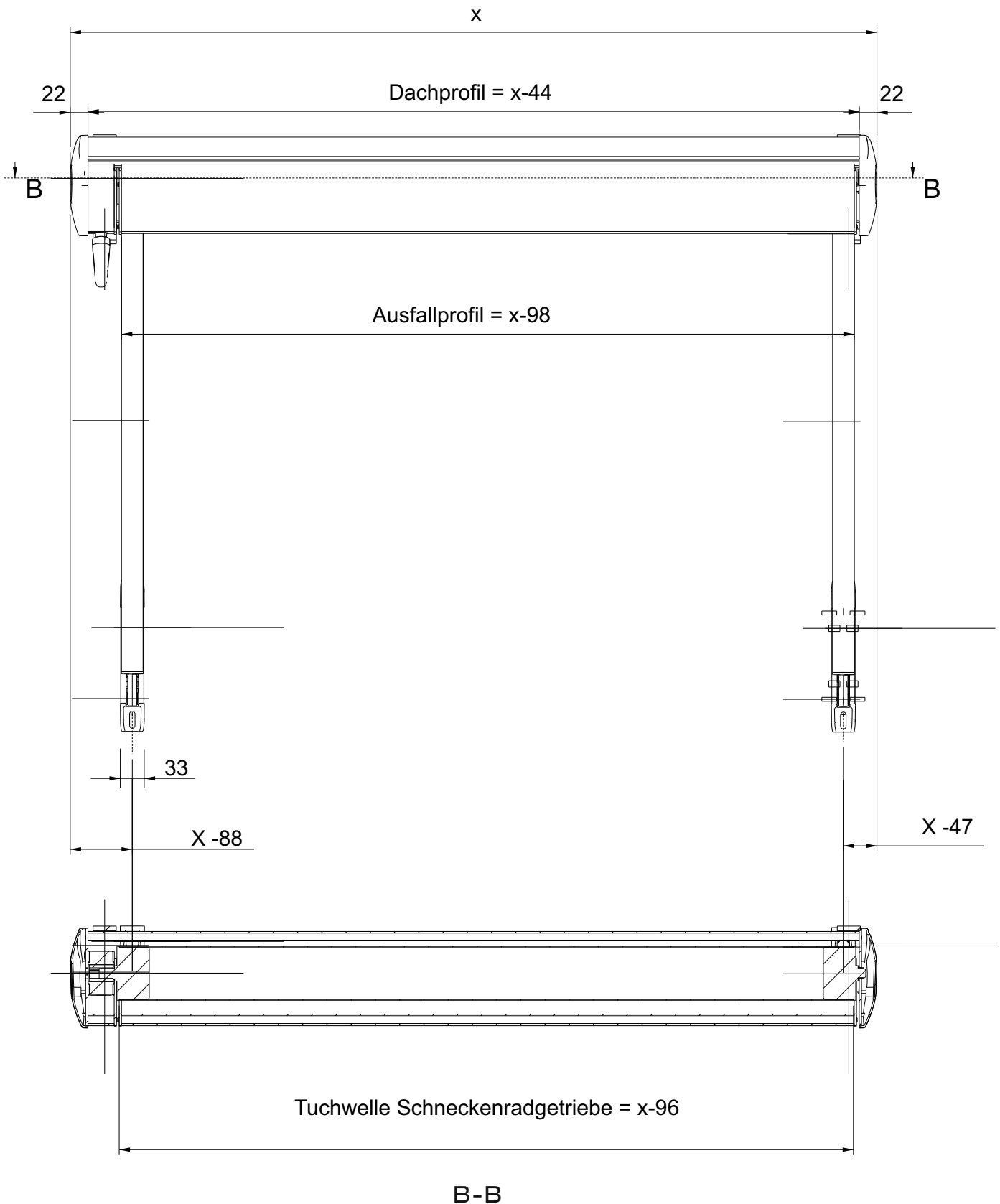
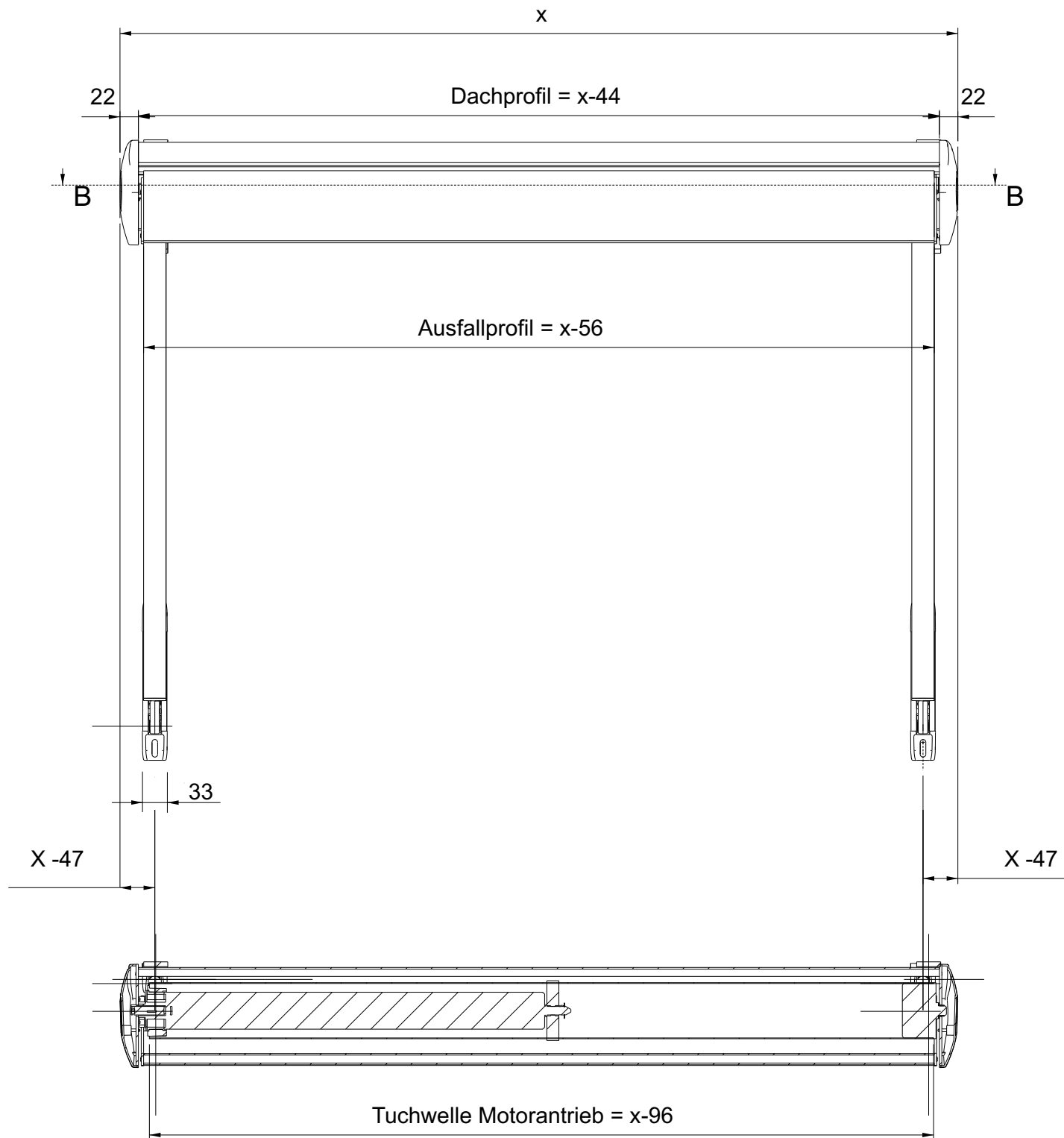


KURBELANTRIEB



1:7

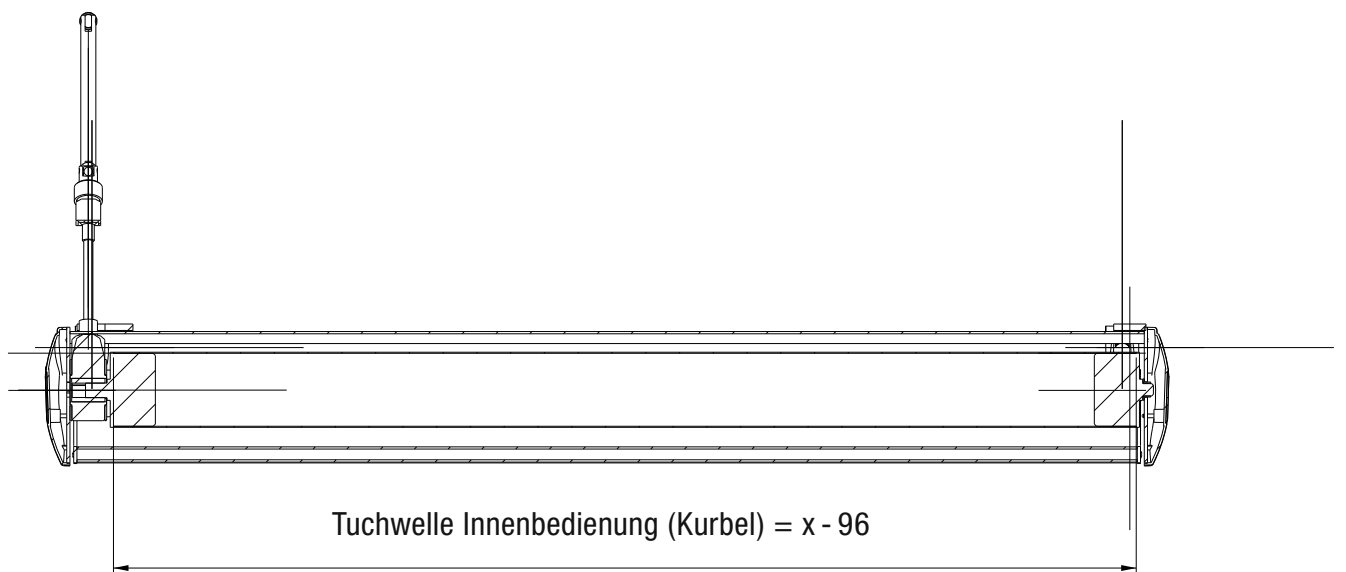
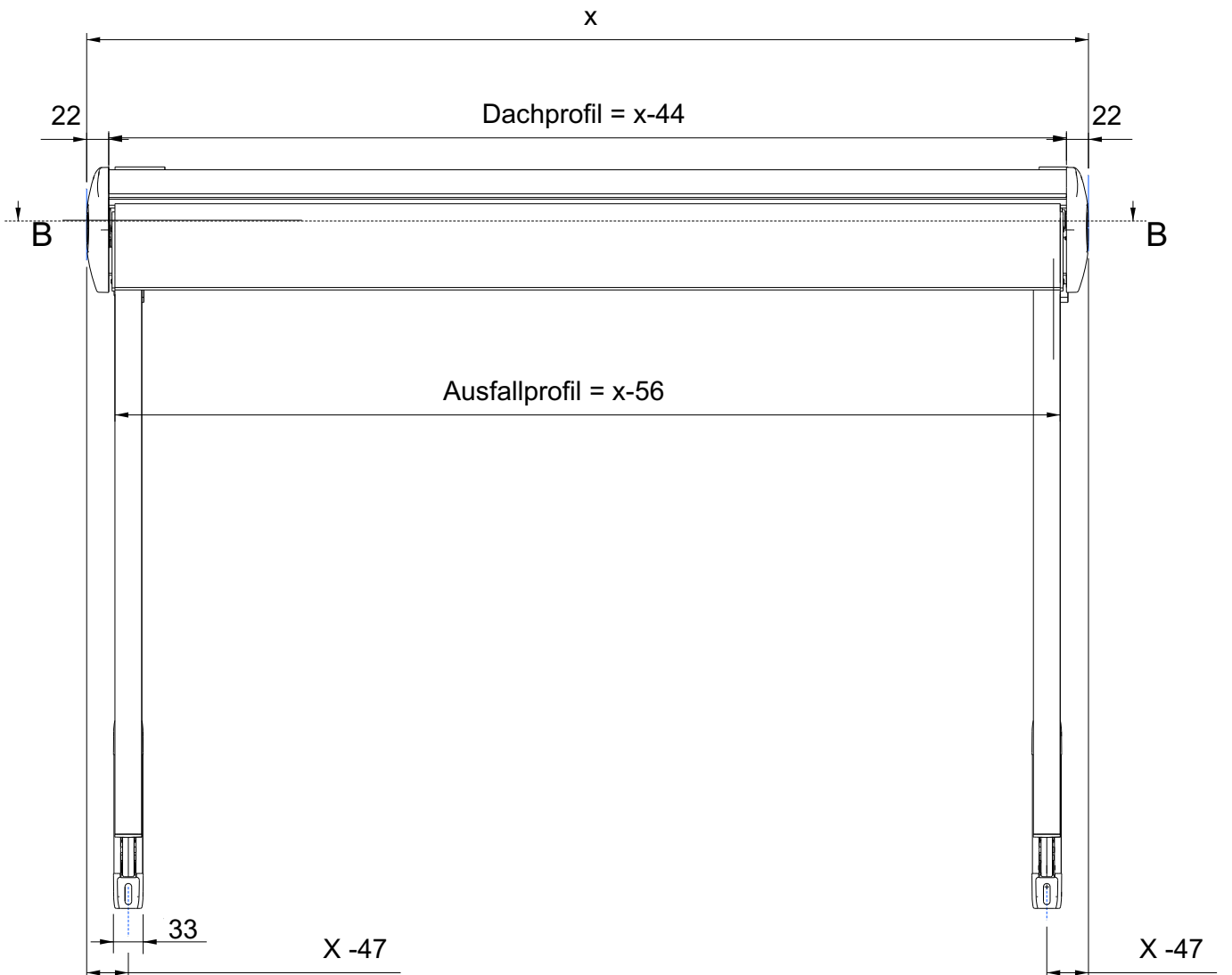
MOTORANTRIEB



1:7

B-B

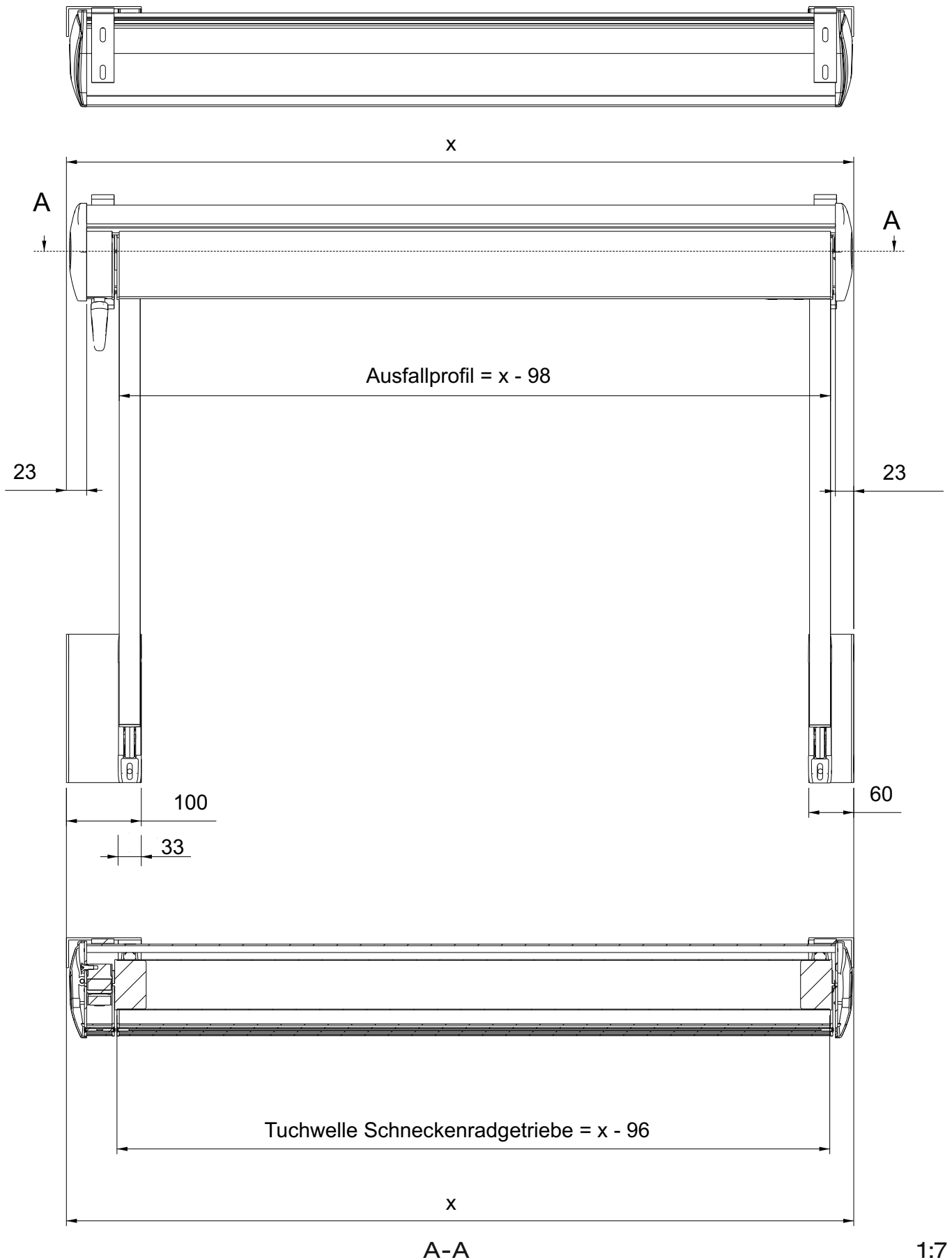
INNENBEDIENUNG (Gelenkkurbel)



B-B

1:7

KURBELANTRIEB und NISCHENWINKEL



MICRO 100

ARMMONTAGE

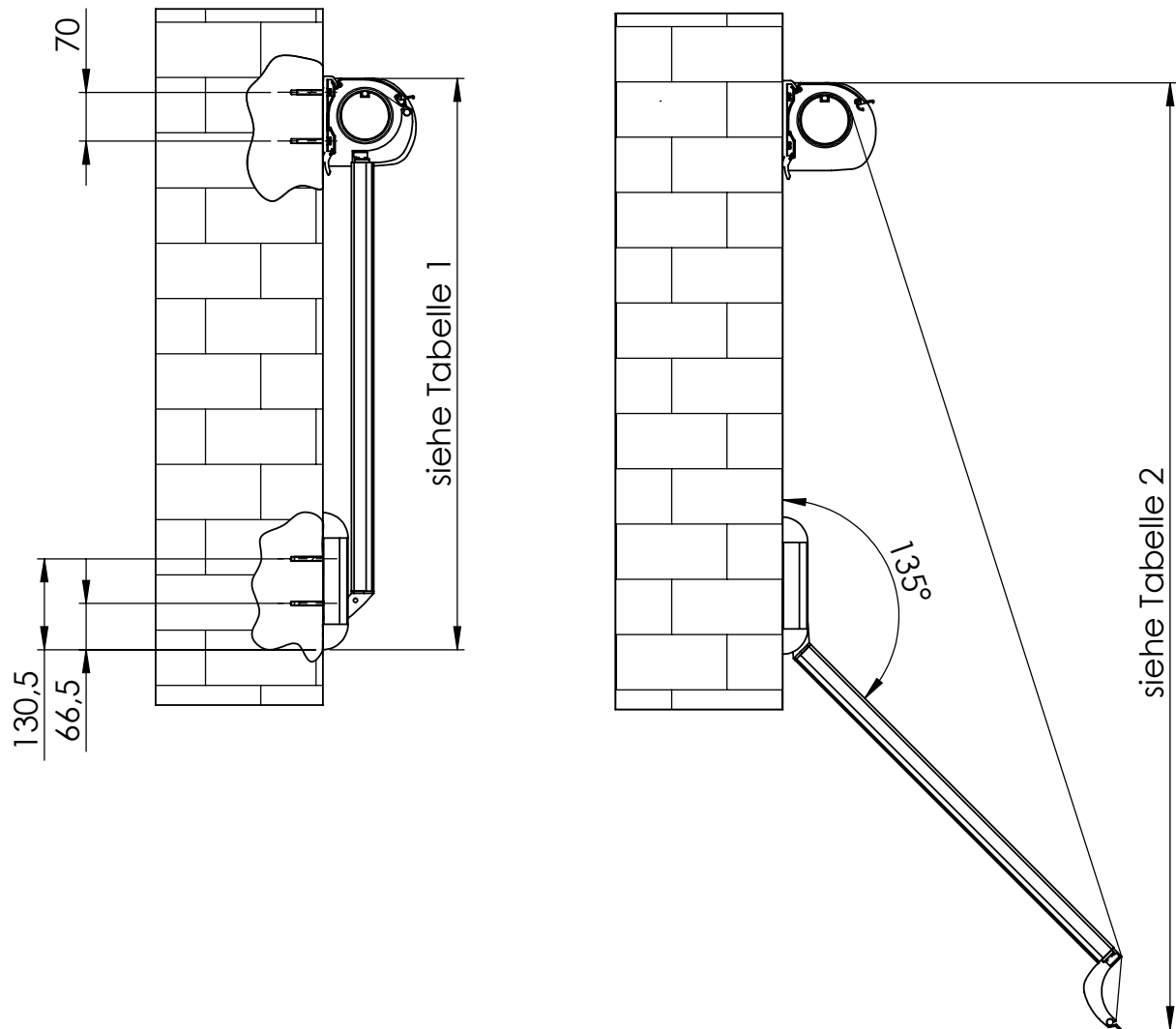


Tabelle 1		Tabelle 2	
Abstand Oberkante Kasten / Unterkante Armhalter		Armlänge = Maß bei 135° ca.	
Armlänge/mm	Maße/mm	Armlänge/mm	Maße/mm
750	= 808	750	= 1240
1000	= 1058	1000	= 1640
1250	= 1308	1250	= 2040
1500	= 1558	1500	= 2440
1750	= 1808	1750	= 2840

Rolladen O. & M. Schröder OHG
 Friederikastraße 12
 44789 Bochum
 Deutschland
 Telefon: +49 (0)234 301077
 Telefax: +49(0)234 331682
 E-Mail: info@rollladen-schroeder.de
 Internet: www.rollladen-schroeder.de

Angaben in mm