

Technische Änderungen vorbehalten.
Stand 10.2021 , Rev.0001

Motortausch

Micro 150



Wichtige Sicherheitsanweisung!



Für die Sicherheit von Personen ist es wichtig, diese Anleitung vor der Montage zu lesen und zu befolgen. Die Nichtbeachtung entbindet den Hersteller von seiner Haftungspflicht. Die Anleitung ist aufzubewahren und muss bei einem eventuellen Verkauf der Anlage an den neuen Besitzer weitergereicht werden.

Inhalt

1. Instandsetzungsarbeiten.....	2
1.1. Motor- / Getriebewechsel.....	2
1.3.1. Demontieren der Markise.....	2
1.1.1. Austausch des Antriebes.....	3
1.1.2. Montage der Markise.....	4

Instandsetzung

1. Instandsetzungsarbeiten



Achtung! Instandsetzungsarbeiten dürfen nur von einem Fachbetrieb durchgeführt werden. Es dürfen nur Ersatzteile der Lewens Sonnenschutz GmbH eingesetzt werden.



Es empfiehlt sich die Arbeitsschritte mit **mindestens 2 Personen** durchzuführen.



Achtung! Hierzu muss die Markise demontiert werden. Der Wechsel muss durch einen Fachbetrieb erfolgen oder die Markise zum Hersteller geschickt werden.

1.1. Motor- / Getriebewechsel



Achtung! Um eine Reparatur an einem defekten Antrieb vornehmen zu können, muss die Markise mittels eines Gurtes gesichert werden. Es sind hierzu geeignete Montagehilfen und Kenntnisse erforderlich, die nur durch einen Fachbetrieb gewährleistet werden können.

Der Antrieb muss der gleichen Baureihe entsprechen und vom selben Hersteller sein.

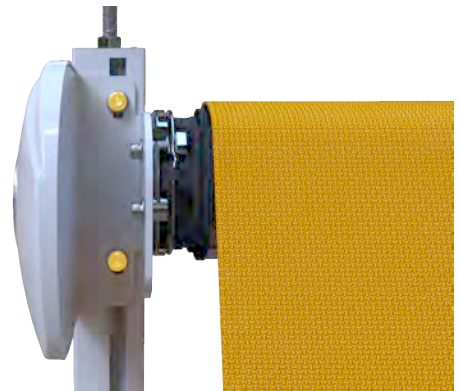
1.3.1. Demontieren der Markise

Abb. 1.



Fahren Sie die Markise komplett aus.

Abb. 2.



Lösen Sie die Innensechskantschrauben des Seitenblechs auf der Antriebsseite.

Abb. 3.



Entfernen Sie das Blech vom Standfuß.

Abb. 4.



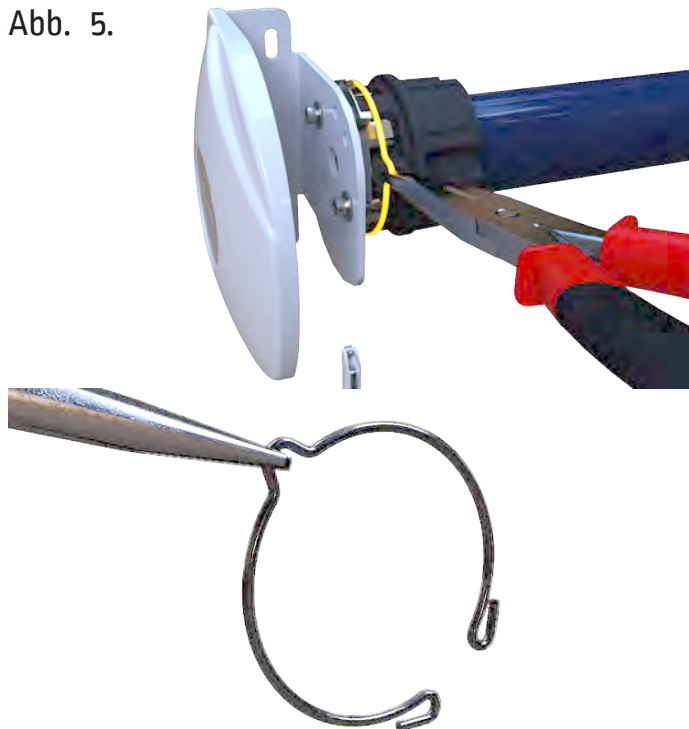
Ziehen Sie den Motor mit Seitenblech aus der Tuchwelle.



Achtung! Sichern Sie beim Herausziehen des Motors / Getriebes die Tuchwelle gegen verrutschen!

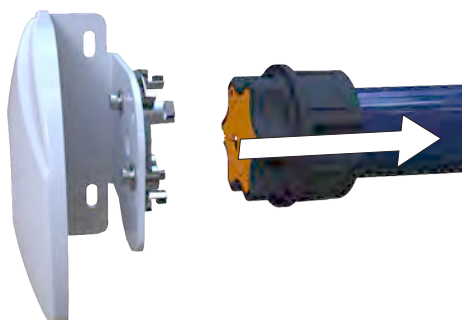
1.1.1. Austausch des Antriebes

Abb. 5.



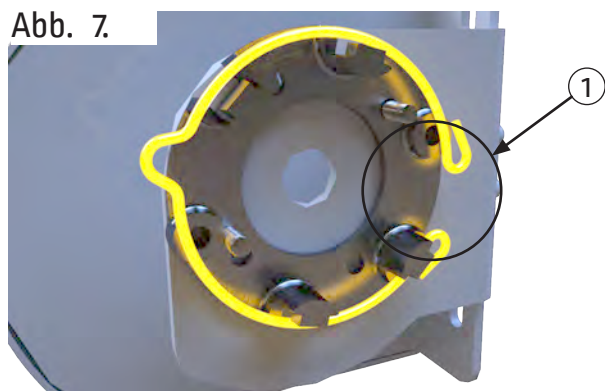
Lösen Sie den Sicherungsring...

Abb. 6.



und entfernen Sie den Motor.

Abb. 7.

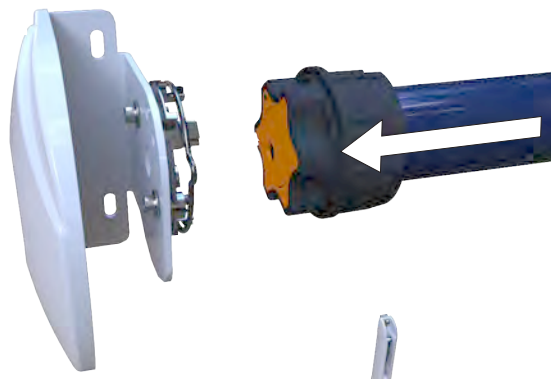


Stecken Sie den Sicherungsring wieder auf das Motorlager auf.



Achtung! Der Bereich des Motorkabels muss frei bleiben [1]!

Abb. 8.



Stecken Sie den neuen Motor auf das Motorlager.

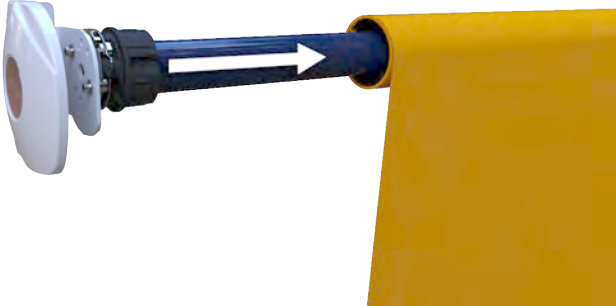
Abb. 9.



Beachten Sie den Kabelabgang!

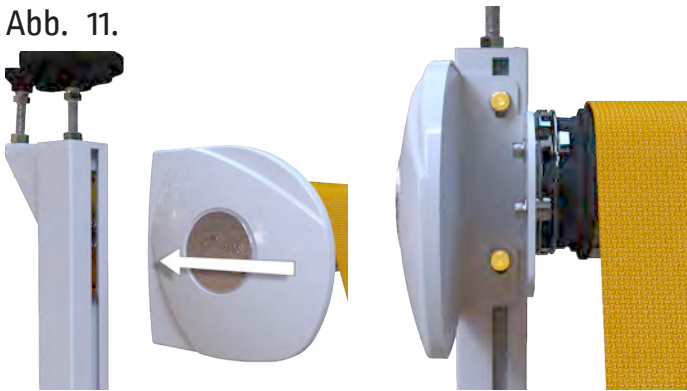
1.1.2. Montage der Markise

Abb. 10.



Schieben Sie den Motor mit Seitenblech wieder in die Tuchwelle.

Abb. 11.



Montieren Sie das Seitenblech samt Tuchwelle am Standfuß.