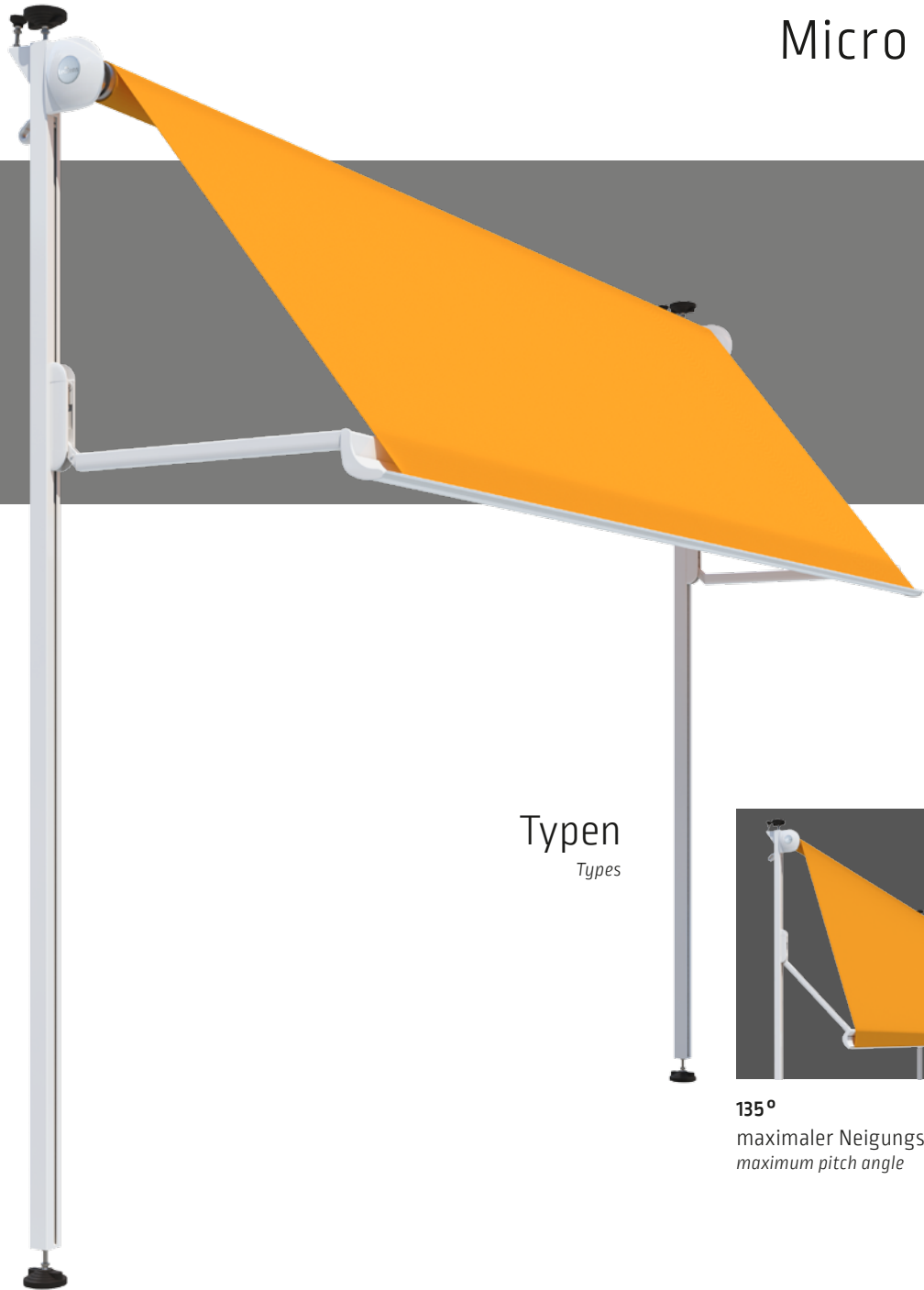
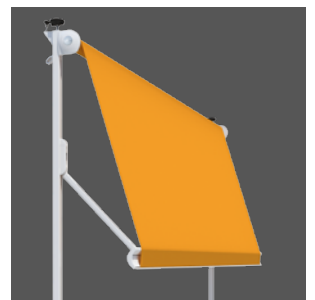


Micro 150



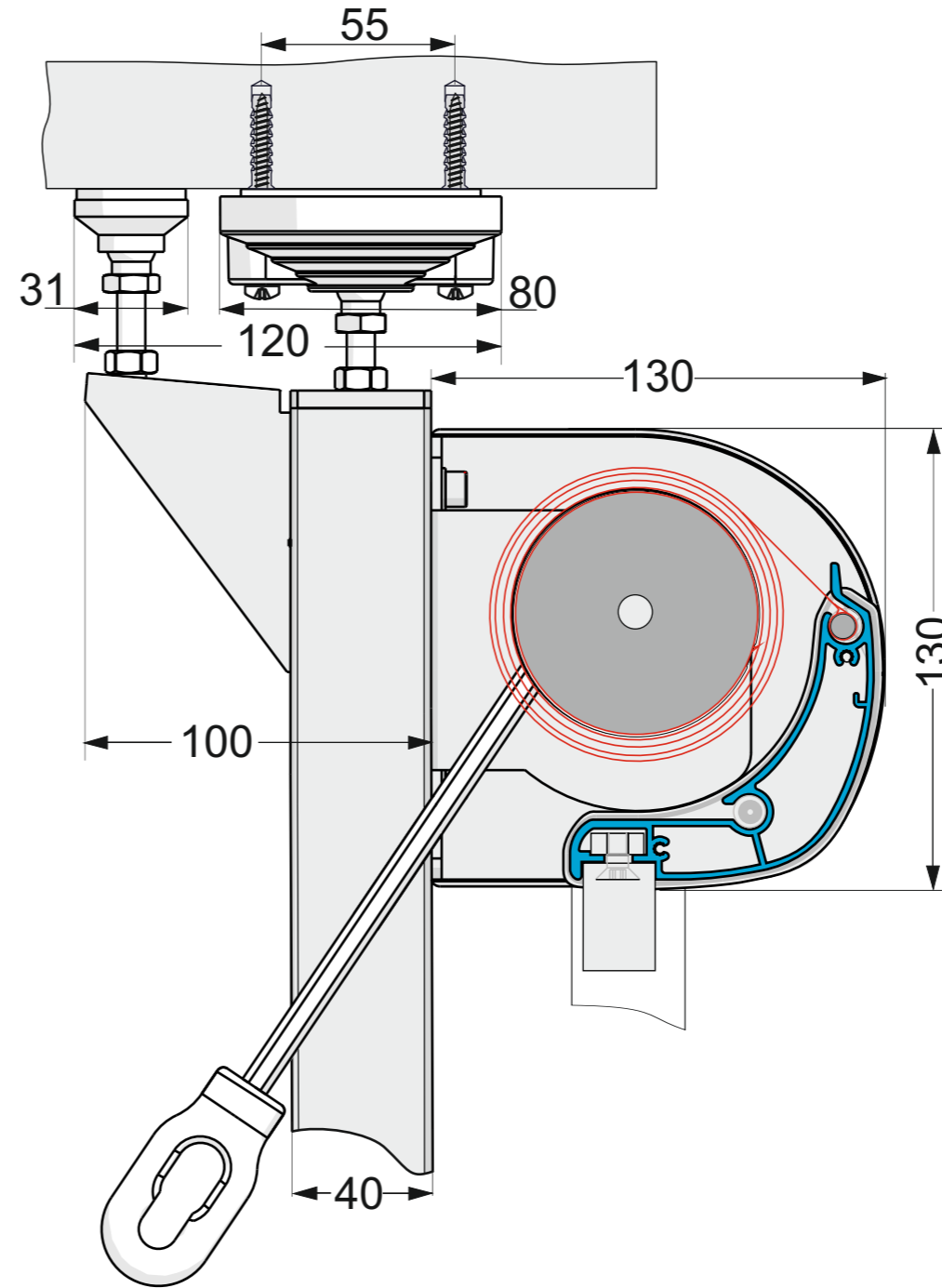
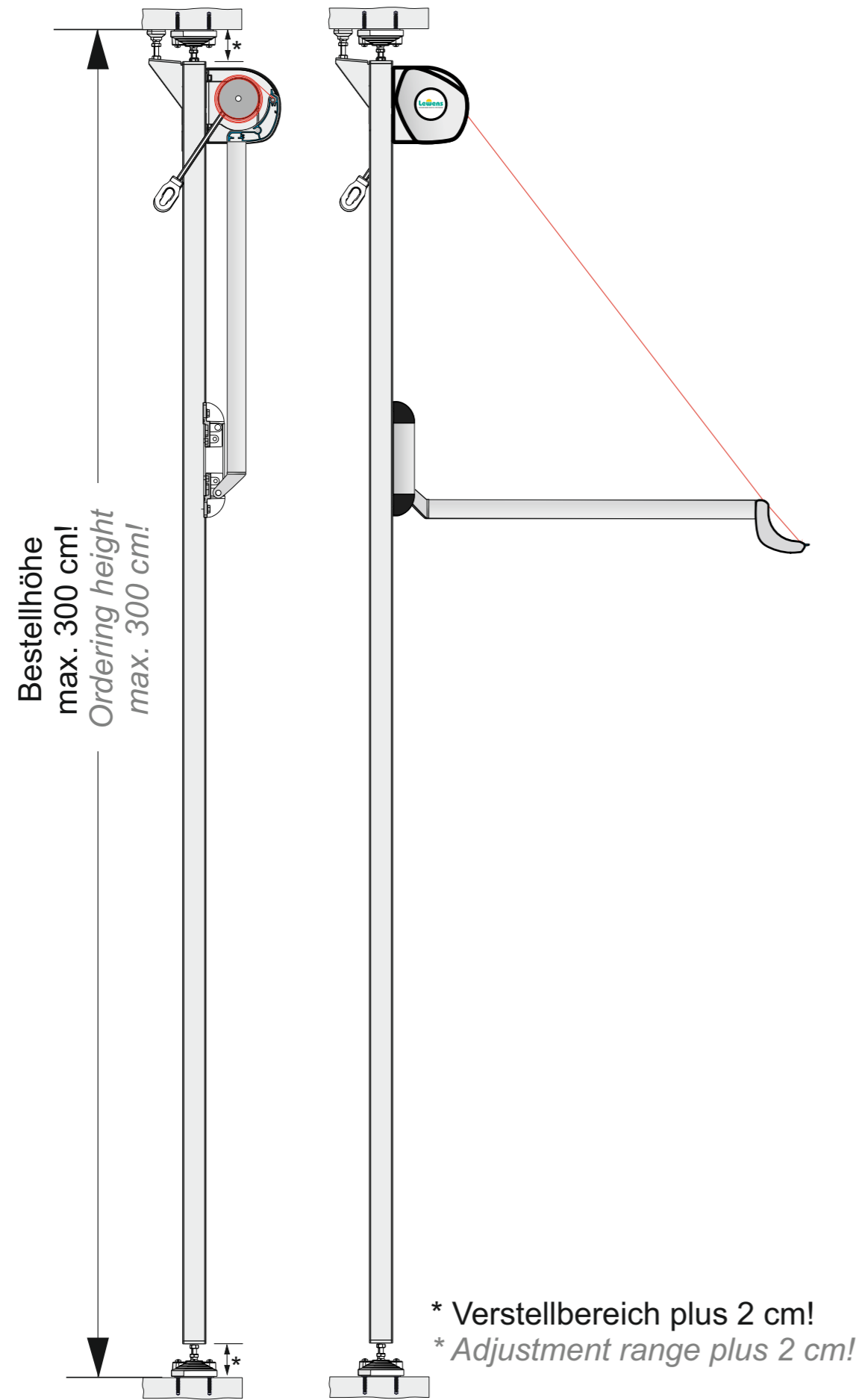
Typen

Types



135°

maximaler Neigungswinkel
maximum pitch angle



1 : 2

Micro 150

Teileliste für Markise Micro 150 "DE" / Parts list for Micro 150 awning type "GB"

Pos.	Bestell.-Nr. / Order-No.	Bezeichnung "DE"	Description "GB"	Maße / Dimension	"DE"			"GB"		
					silber E6/EV1	grau RAL 9006	weiß RAL 9016	silber E6/EV1	grau RAL 9006	weiß RAL 9016
1	10923 L	Fallarm mit Feder inkl. Ausfallprofilhalter, links	Drop-arm w. spring incl. Front profile bracket, left	75 - 100 - 125 cm	x		x	x		x
1	10923 R	Fallarm mit Feder inkl. Ausfallprofilhalter, rechts	Drop-arm w. spring incl. Front profile bracket, right	75 - 100 - 125 cm	x		x	x		x
4	42019	Seitenblech inkl. Druckplatte, links	Side plate including Pressure plate, left		-	x	x	-	x	x
4	42020	Seitenblech inkl. Druckplatte, rechts	Side plate including Pressure plate, right		-	x	x	-	x	x
5	41021	Seitenkappe links	End cap for side plate, left		grau, weiß + schwarz			grey, white + black		
5	41022	Seitenkappe rechts	End cap for side plate, right		grau, weiß + schwarz			grey, white + black		
7	41518	Antriebsbuchse f. 70 Tuchwelle, nur in weiß	Bearing bush with square pin for roller tube 70 x 1, only white		-	-	x	-	-	x
8	40505	Tuchwellenlagerbuchse f. 70 Tuchwelle, nur in weiß	Bearing bush with pin for roller tube 70 x 1, only white		-	-	x	-	-	x
9	417	Tuchwelle mit Nut, Rohr 70 x 1	Roller tube with spline groove 70 x 1	700 cm*	-	-	blank	-	-	bright
10	411	Ausfallprofil	Front profile	700 cm*	x	-	x	x	-	x
10.1	41006	Abdeckkappe f. Ausfallprofil links	End cap for Front profile, left		grau, weiß + schwarz			grey, white + black		
10.1	41037	Abdeckkappe f. Ausfallprofil rechts	End cap for Front profile, right		grau, weiß + schwarz			grey, white + black		
12	41927	Lewens Abdecksticker	Lewens sticker, round		x	-	-	x	-	-
-	41925	neutraler Abdecksticker	Neutral sticker, round		grau, weiß + schwarz			grey, white + black		
13	41036	Schneckengetriebe 5,5:1, 250mm	Worm gear with housing 5,5:1, 250 mm	Getriebe / gear = blank / bright Öse / Eye=	grau, weiß + schwarz			grey, white + black		
14	41928	Lagerblock weiß	Roller tube plate, white		-	-	x	-	-	x
20	425	Klemmprofil	clampprofile	600cm	x	-	x	x	-	x
21	42501	Deckblech für Klemmprofil	Cover plate for clampprofile		-	x	x	-	x	x
22	42502	Winkelblech für Klemmprofil	Angle plate for clampprofile		-	x	x	-	x	x
23	42503	Fuß groß für Klemmprofil	Base large for clamp profile		schwarz/silber			black/silver		
24	42504	Fuß klein für Klemmprofil	Base small for clamp profile		schwarz/silber			black/silver		
25	42507	Druckplatten 50 x 16 x 5 mm	Pressure plate 50 x 16 x 5 mm		silber			silver		

* = Maß Anlagenbreite (Effektivmaß=Anlagenbreite minus Abzugsmaß lt. Tabelle / * =dimensions system width [actual dimension =system width minus deduction dimension as per table]

Technische Änderungen vorbehalten. / Subject to technical modifications.

