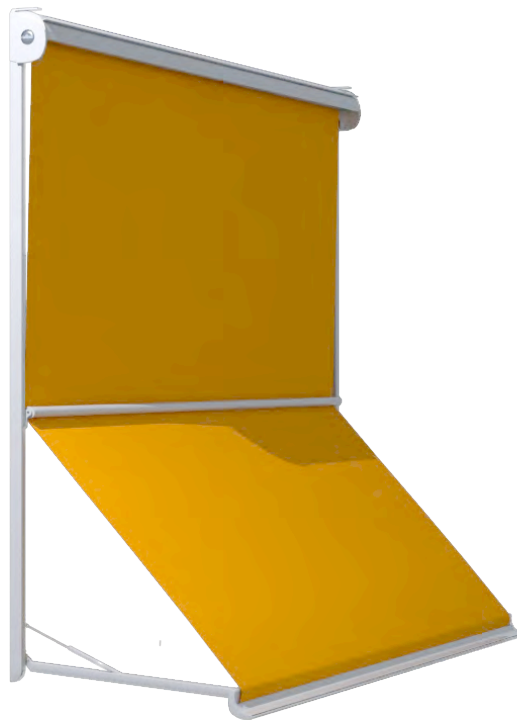


# Tuchtausch

## Micro 300



### Wichtige Sicherheitsanweisung!



Für die Sicherheit von Personen ist es wichtig, diese Anleitung vor der Montage zu lesen und zu befolgen. Die Nichtbeachtung entbindet den Hersteller von seiner Haftungspflicht. Die Anleitung ist aufzubewahren und muss bei einem eventuellen Verkauf der Anlage an den neuen Besitzer weitergereicht werden.

## Inhalt

1. Instandsetzungsarbeiten.....	2
1.1. Tuchtausch.....	2
1.1.1. Tauschen des Tuches.....	3
1.1.2. Montage der Markise.....	4

## Instandsetzung

### 1. Instandsetzungsarbeiten



**Achtung!** Instandsetzungsarbeiten dürfen nur von einem Fachbetrieb durchgeführt werden. Es dürfen nur Ersatzteile der Lewens Sonnenschutz GmbH eingesetzt werden.



Es empfiehlt sich die Arbeitsschritte mit **mindestens 2 Personen** durchzuführen.



**Achtung!** Hierzu muss die Markise demontiert werden. Der Wechsel muss durch einen Fachbetrieb erfolgen oder die Markise zum Hersteller geschickt werden.

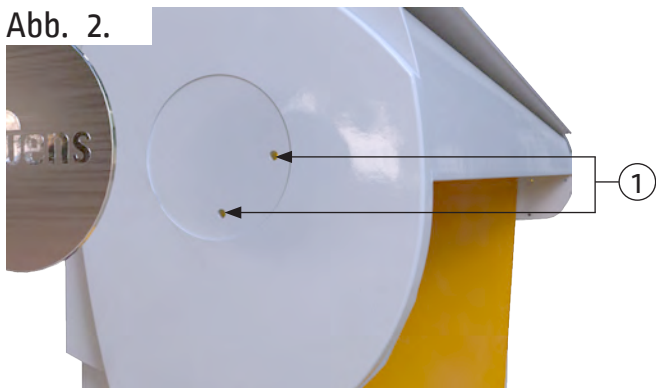
#### 1.1. Tuchtausch

Abb. 1.



Fahren Sie die Markise komplett aus.

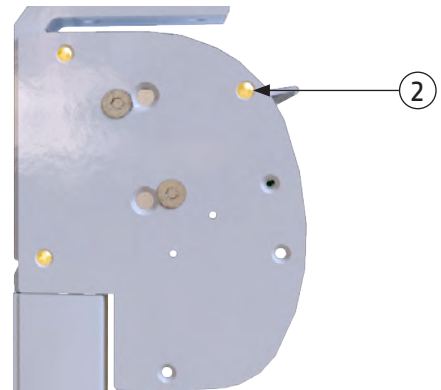
Abb. 2.



Entfernen Sie die Abdeckkappen.

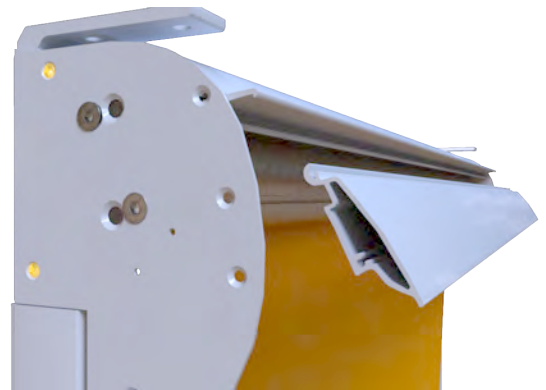
Hierzu muss der Sticker entfernt und die sich dahinter befindende Schraube **(1)** gelöst werden.

Abb. 3.



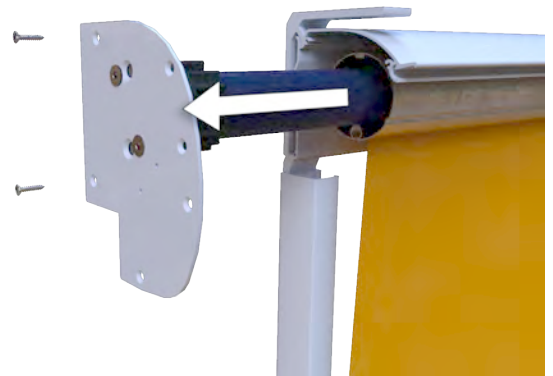
Lösen Sie die Schrauben des Seitenblechs. Beginnen Sie mit der vorderen Schraube **(2)**.

Abb. 4.



Nach dem Entfernen der Schraube auf beiden Seiten der Markise, können Sie das Abdeckprofil entfernen.

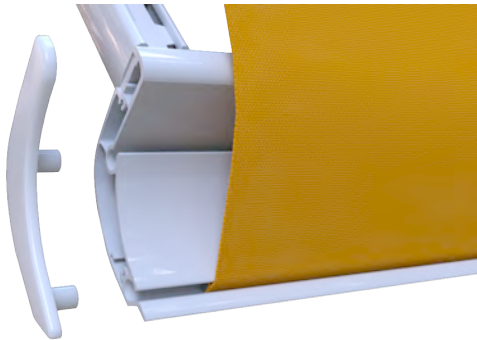
Abb. 5.



Lösen Sie nun die restlichen Schrauben und entfernen Sie das Seitenblech samt Motor.

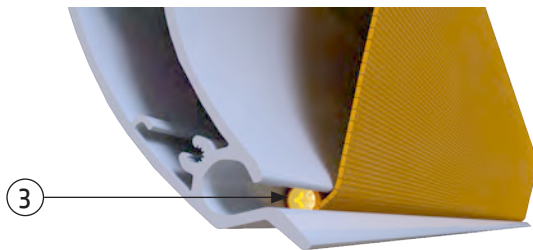
### 1.1.1. Tauschen des Tuches

Abb. 6.



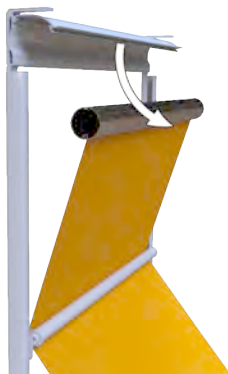
Entfernen Sie die Abdeckkappen des Ausfallprofils.

Abb. 7.



Lösen Sie die Kederschraube (3) im Ausfallprofil.

Abb. 8.



Nehmen Sie die Tuchwelle heraus.

Abb. 9.



Zeitgleich ziehen Sie das Tuch aus dem Ausfallprofil.

Abb. 10.



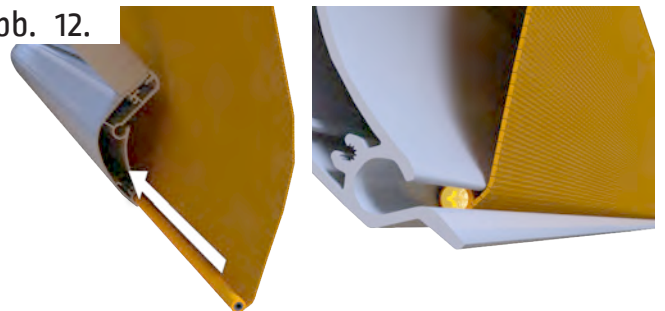
Lösen Sie die Kederdübel auf beiden Seiten der Tuchwelle und ziehen Sie das Tuch seitlich heraus.

Ziehen das neue Tuch in die Tuchwelle ein und schrauben die Kederdübel wieder fest..

Abb. 11.

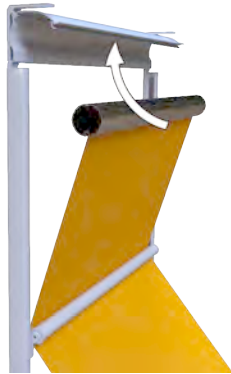


Abb. 12.



Setzen Sie dabei das neue Tuch in die Kedergasse des Ausfallprofils ein und schrauben Sie auch hier die Kederdübel wieder fest.

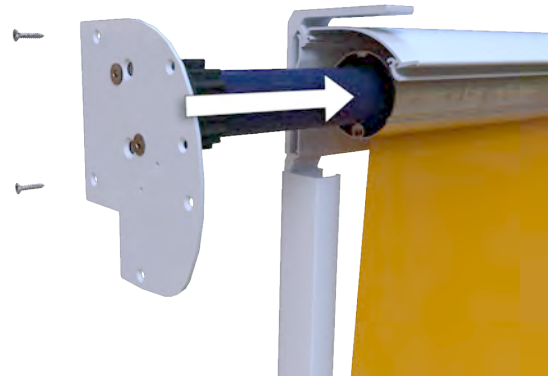
Abb. 13.



Legen Sie die Tuchwelle mit dem neuen Tuch in das Gehäuseprofil ein. Beachten Sie hier den richtigen Sitz des Tuchwellenlagers auf der Lagerseite.

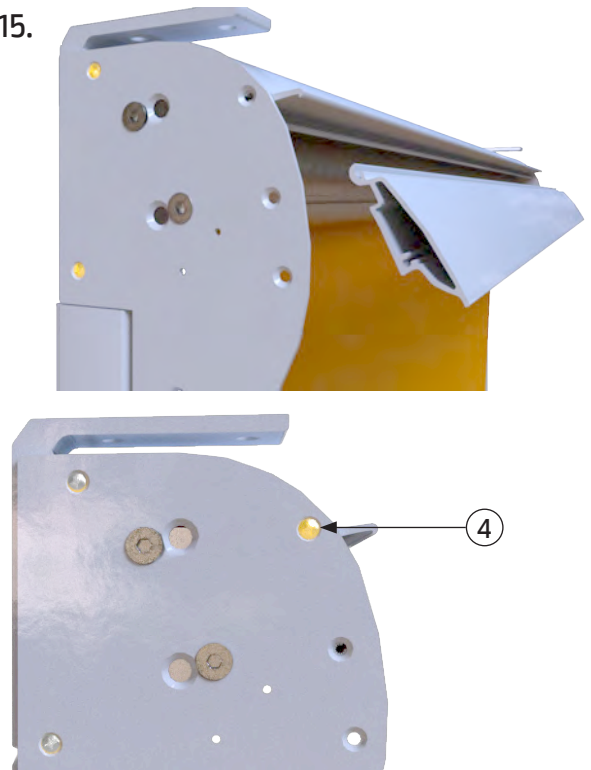
### 1.1.2. Montage der Markise

Abb. 14.



Setzen Sie das Seitenblech samt Motor an das Gehäuse an und fixieren es mit den ersten 2 Schrauben.

Abb. 15.



Montieren Sie nun das Abdeckprofil am Gehäuse und fixieren es mit einer Schraube **4** auf beiden Seiten der Markise.