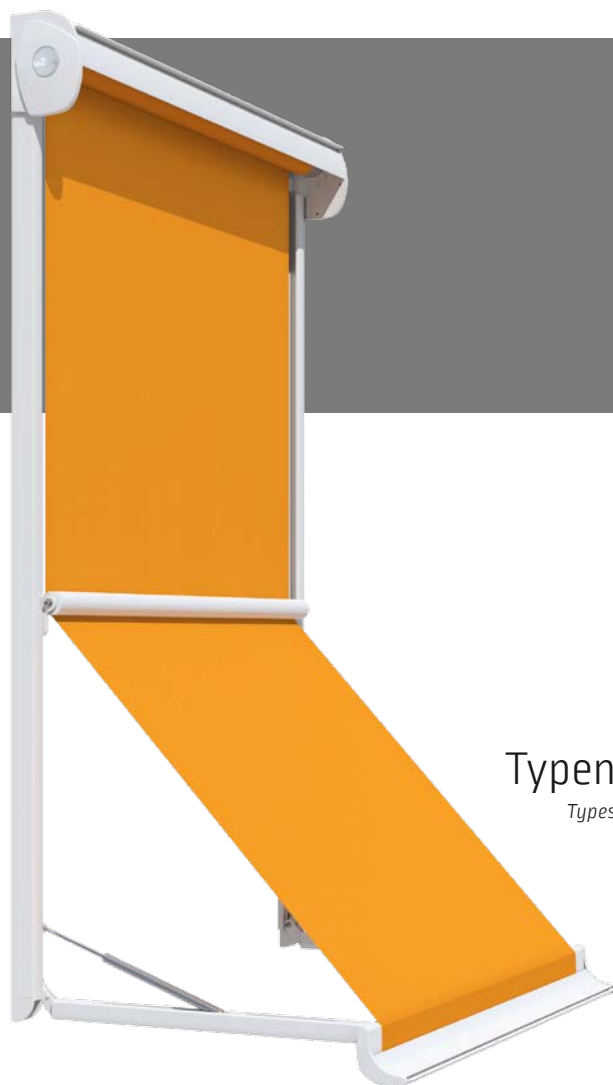


Rolladen O. & M. Schröder OHG  
Friederikastraße 12  
44789 Bochum  
Deutschland  
Telefon: +49 (0)234 301077  
Telefax: +49(0)234 331682  
E-Mail: [info@rollladen-schroeder.de](mailto:info@rollladen-schroeder.de)  
Internet: [www.rollladen-schroeder.de](http://www.rollladen-schroeder.de)

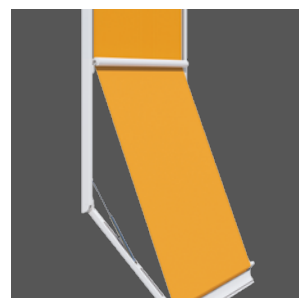
Fassadenmarkise (Markisolette) | *Facade awning (markisolette)*

## Micro 300



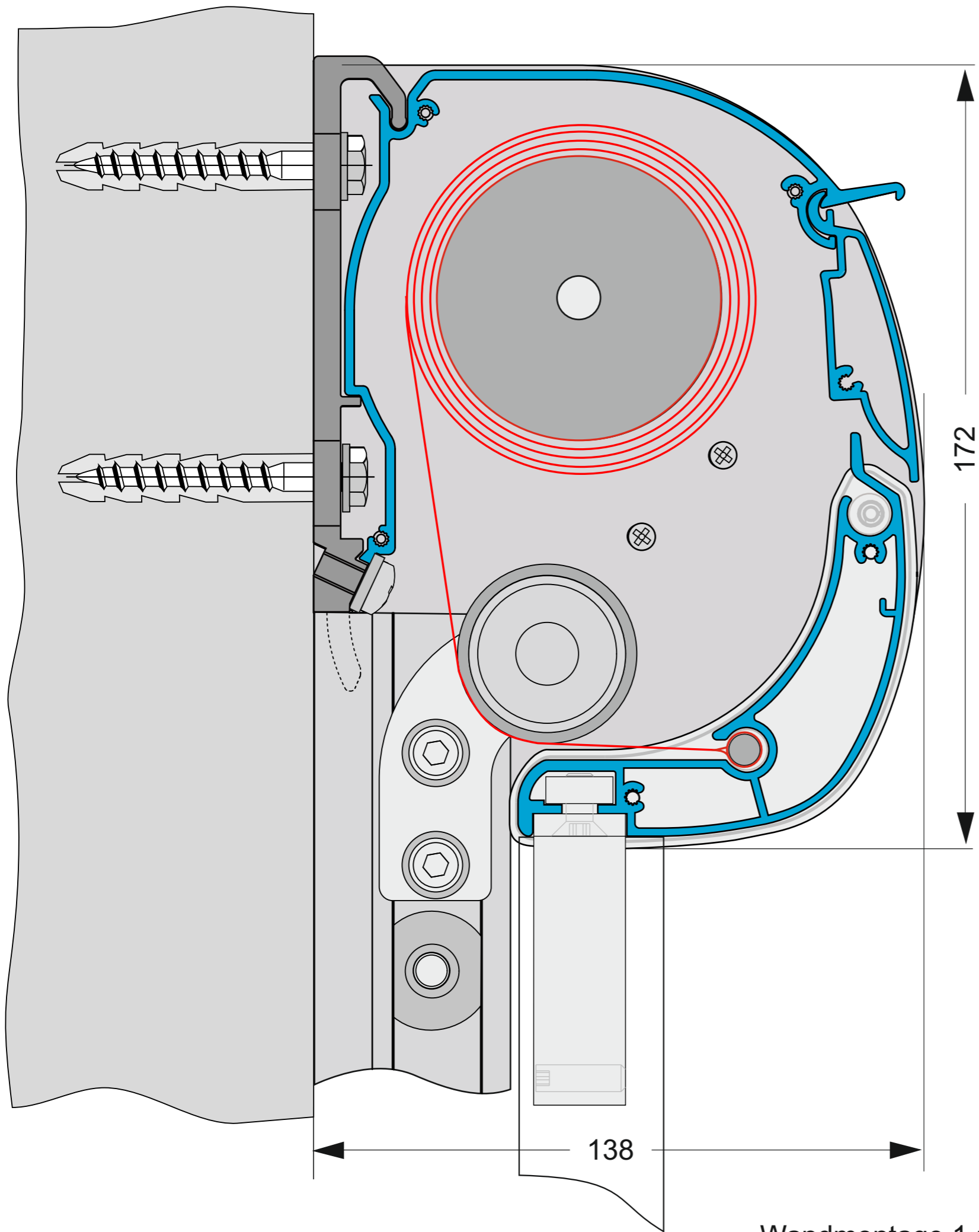
### Typen

*Types*



**135°**

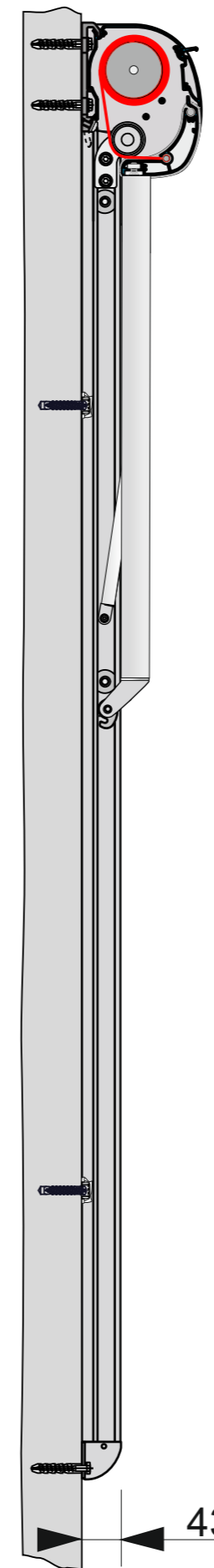
maximaler Neigungswinkel  
*maximum pitch angle*



172

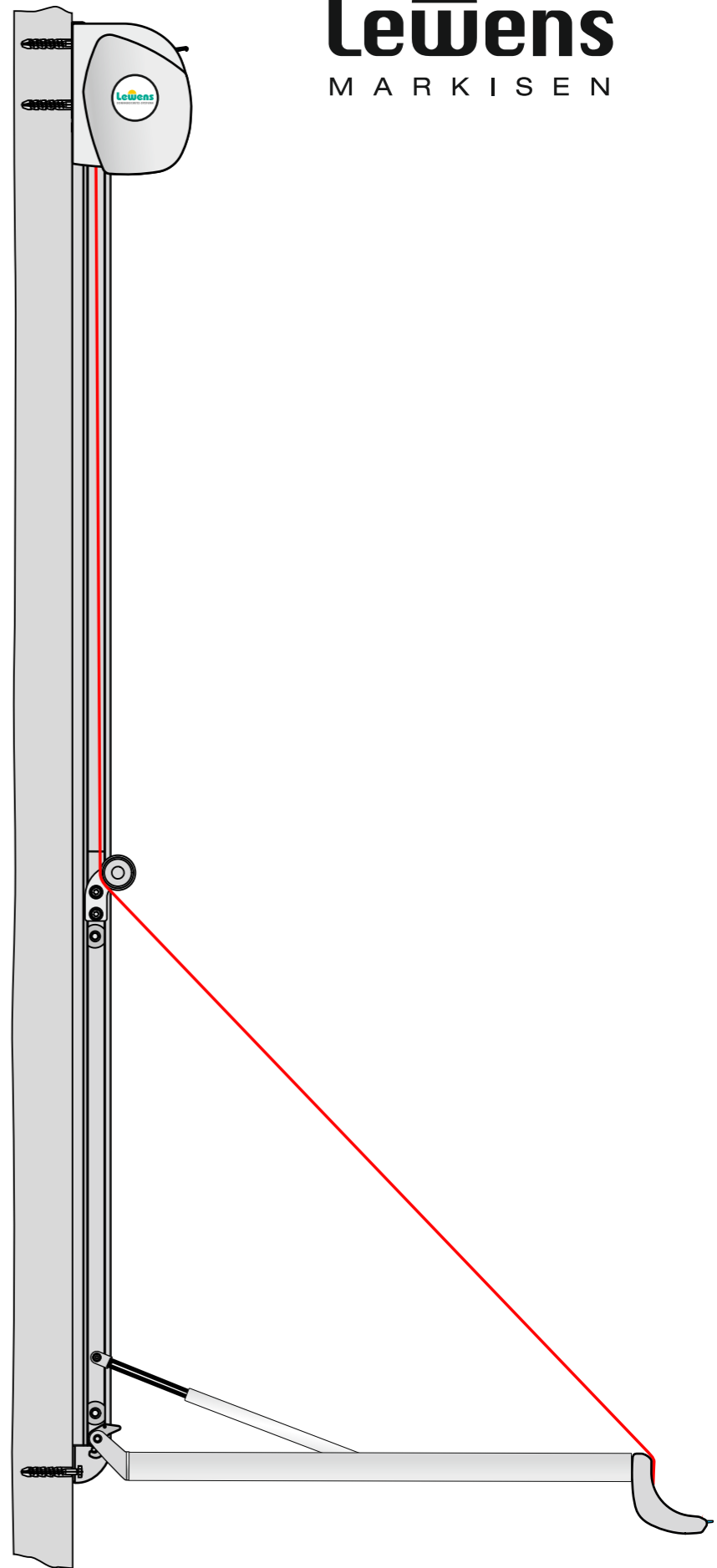
138

Wandmontage 1 : 1  
Wall mounting 1 : 1



43

**Lewens**  
MARKISEN



Micro 300

Teilleiste für Markise Micro 300 "DE" / Parts list for Micro 300 awning type "GB"

Pos.	Bestell.-Nr. / Order-No.	Bezeichnung "DE"	Description "GB"	Maße / Dimension	"DE"			"GB"		
					silber E6/EV1	grau RAL 9006	weiß RAL 9016	silver E6/EV1	grey RAL 9006	white RAL 9016
1	41270	Führungsschiene	Leadprofile	700 cm*	x	-	x	x	-	x
1.1	41905	Montagescheibe	Mounting disc		-	-	x	-	-	x
2	41908 / 41909	Führungsschienenfuß links / rechts komplett	Endcap for side leadprofile compl., left / right		grau, weiß + schwarz			grey, white + black		
4	41917 / 41918	Seitenblech f. Dachprofil links / rechts	Side plate f. Roof profile, left / right		-	x	x	-	x	x
5	41923 / 41924	Seitenkappe links / rechts	End cap for side plate, left / right		grau, weiß + schwarz			grey, white + black		
6	41005	Wandkonsole	Wall mounting bracket		-	x	x	-	x	x
6.1	41003 / 41004	Wandkonsole Innenbedienung, links / rechts	Wall mounting bracket f. operation from inside, left / right		-	x	x	-	x	x
-	41092	Deckenkonsole	Ceiling bracket		-	x	x	-	x	x
-	10631 / 10632	Ausgleichsplättchen Kunststoff	Plastic compensating shim	1 / 3 mm	-	x	-	-	x	-
7	41518	Antriebsbuchse f. 70 Tuchwelle,	Bearing bush with square pin for roller tube 70 x 1, only white		-	-	x	-	-	x
8	40505	Tuchwellenlagerbuchse f. 70 Tuchwelle,	Bearing bush with pin for roller tube 70 x 1, only white		-	-	x	-	-	x
9	417	Tuchwelle mit Nut, Rohr 70 x 1	Roller tube with spline groove 70 x 1	700 cm*	-	-	blank	-	-	bright
10	411	Ausfallprofil	Front profile	700 cm*	x	-	x	x	-	x
10.1	41006 / 41037	Abdeckkappe f. Ausfallprofil links / rechts	End cap for Front profile, left / right		grau, weiß + schwarz			grey, white + black		
11	410	Dach-/Rückwandprofil	Roof/rear wall profile	700 cm*	x	-	x	x	-	x
12	41927	Lewens Abdecksticker	Lewens sticker, round		x	-	-	x	-	-
-	41925	neutraler Abdecksticker	Neutral sticker, round		grau, weiß + schwarz			grey, white + black		
13	41036L	Schneckengetriebe 5,5:1, 145mm	Worm gear with housing 5,5:1, 145mm	Getriebe / gear = blank / bright      Öse / Eye=	grau, weiß + schwarz			grey, white + black		
-	41029	Schneckengetriebe 5,5:1 für Innenbedienung	Worm gear with housing 5,5:1 for inside operating	5,5 : 1	-	-	blank	-	-	bright
14	41928	Lagerblock weiß	Roller tube plate, white		-	-	x	-	-	x
15	415	Abdeckprofil	Cover profile	700 cm*	x	-	x	x	-	x
16	108	Handkurbel	Crank	80-100-120-140-160-180-200-220-250-300 cm	-	x	x	-	x	x
17	416	Zwischenwelle 40 mm	Lead tube 40 mm	600 cm*	-	x	x	-	x	x
-	41812	Gelenkkurbel 120 cm	Crank [foldable handle] 120 cm		-	x	-	-	x	-
-	41800	Halter für Gelenkkurbel	Crank-bracket		-	x	-	-	x	-
-	5001	Gelenklager / Wanddurchtritt 45°, verz.	Cardan joint/wall passage 45°, galvanised		-	-	blank	-	-	bright
18	41930 / 41931	Armsystem komplett, links / rechts	Arm system compl., left / right	für Ausfall / for drop 72,5 cm	-	x	x	-	x	x
-	41926L / 41926R	Stopper Armsystem, links / rechts	Stopper arm system, left / right		-	-	blank	-	-	bright

\* = Maß Anlagenbreite (Effektivmaß=Anlagenbreite minus Abzugsmaß lt. Tabelle / \* =dimensions system width [actual dimension =system width minus deduction dimension as per table]

Technische Änderungen vorbehalten. / Subject to technical modifications.

