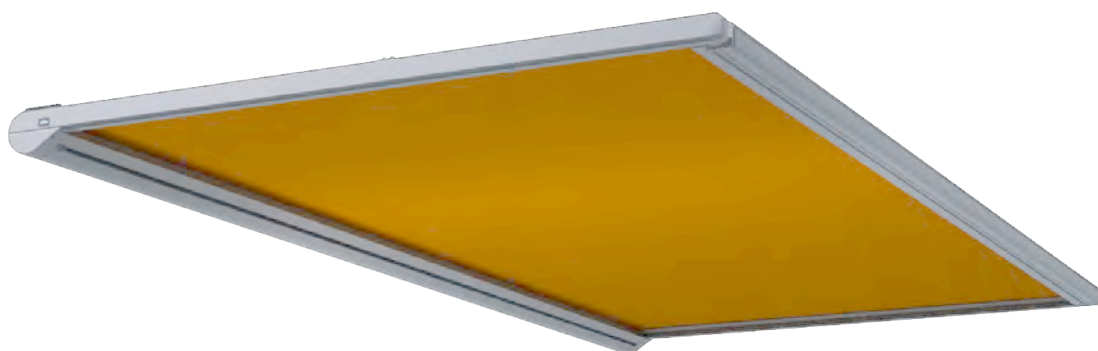


Tuchtausch

Portofino



Rolladen O. & M. Schröder OHG
Friederikastraße 12
44789 Bochum
Deutschland
Telefon: +49 (0)234 301077
Telefax: +49(0)234 331682
E-Mail: info@rollladen-schroeder.de
Internet: www.rollladen-schroeder.de



Wichtige Sicherheitsanweisung!



Für die Sicherheit von Personen ist es wichtig, diese Anleitung vor der Montage zu lesen und zu befolgen. Die Nichtbeachtung entbindet den Hersteller von seiner Haftungspflicht. Die Anleitung ist aufzubewahren und muss bei einem eventuellen Verkauf der Anlage an den neuen Besitzer weitergereicht werden.

Inhalt

1. Instandsetzungsarbeiten.....	2
1.1. Tuchwechsel.....	2
1.1.1. Demontieren der Markise.....	2
1.1.2. Tauschen des Tuches.....	4
1.1.3. Montage der Markise.....	5

Instandsetzung

1. Instandsetzungsarbeiten



Achtung! Instandsetzungsarbeiten dürfen nur von einem Fachbetrieb durchgeführt werden. Es dürfen nur Ersatzteile der Lewens Sonnenschutz GmbH eingesetzt werden.



Es empfiehlt sich die Arbeitsschritte mit **mindestens 2 Personen** durchzuführen.



Achtung! Hierzu muss die Markise demontiert werden. Der Wechsel muss durch einen Fachbetrieb erfolgen oder die Markise zum Hersteller geschickt werden.

1.1. Tuchwechsel

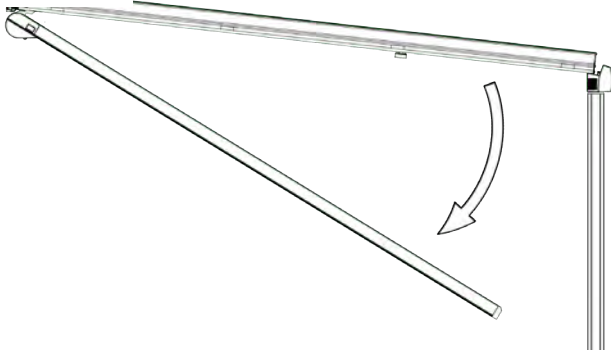
1.1.1. Demontieren der Markise

Abb. 1.



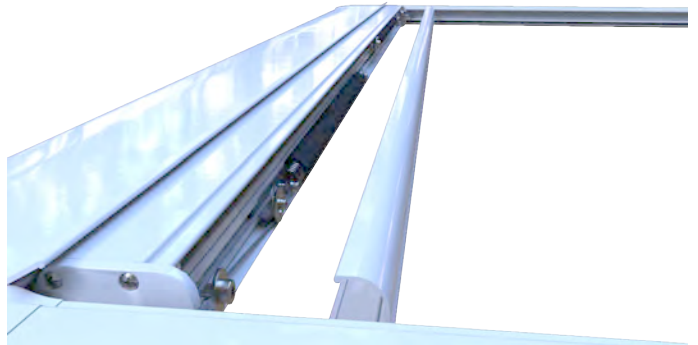
Lösen Sie die Schienenhalter.

Abb. 2.



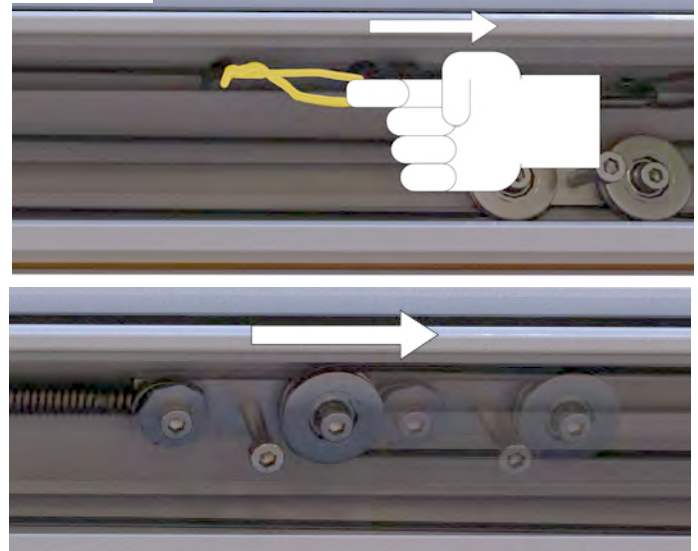
Senken Sie die Anlage vorsichtig ab.

Abb. 3.



Demontieren Sie das Abdeckprofil.

Abb. 4.

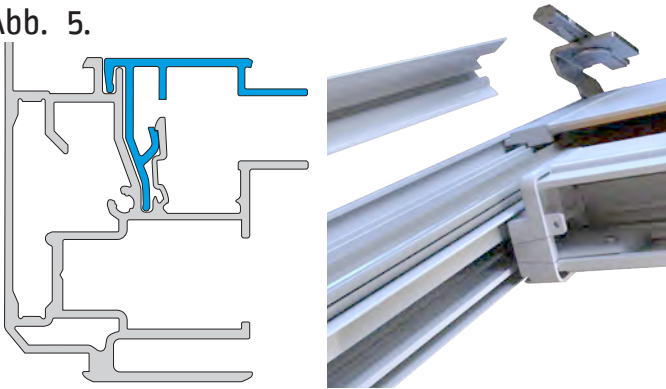


Sichern Sie die Vorspannung der beiden Federn durch je eine Arretierungsschraube.



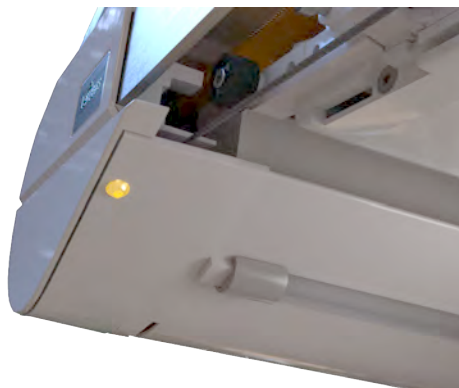
Sichern Sie die Vorspannung der beiden Federn durch je eine Arretierungsschraube.

Abb. 5.



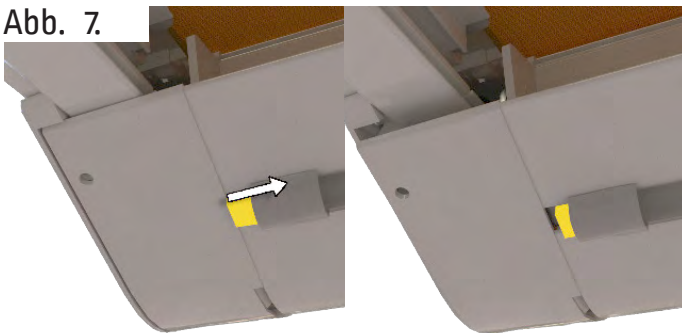
Entfernen Sie das Deckelprofil der Schienen.

Abb. 6.



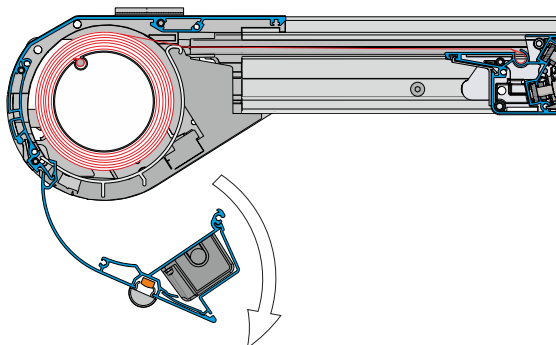
Öffnen Sie das Gehäuse durch entfernen der Innensechskantschraube.

Abb. 7.



Drücken Sie den Riegelblock auf beiden Seiten nach innen.

Abb. 8.



Öffnen Sie das Gehäuse. Drücken Sie es dazu leicht nach hinten und haken es aus.

Abb. 9.

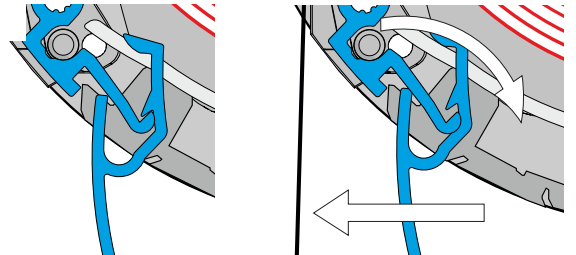


Abb. 10.

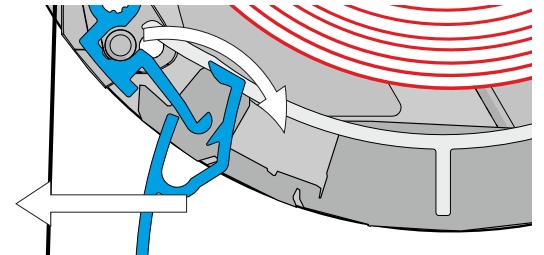


Abb. 11.

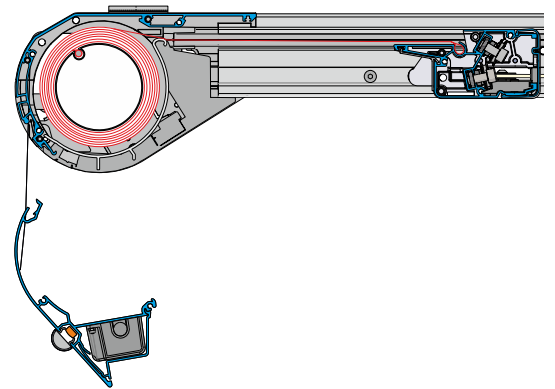
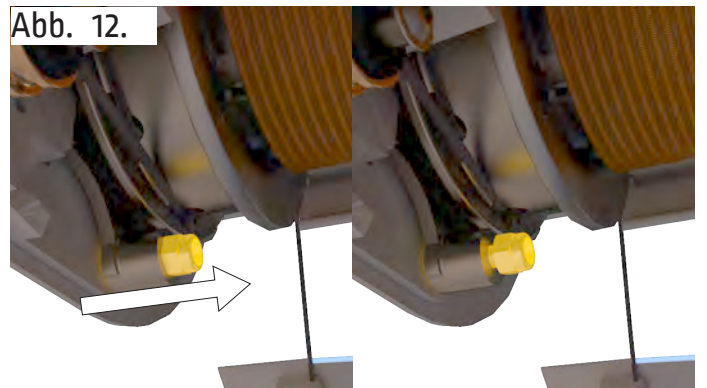
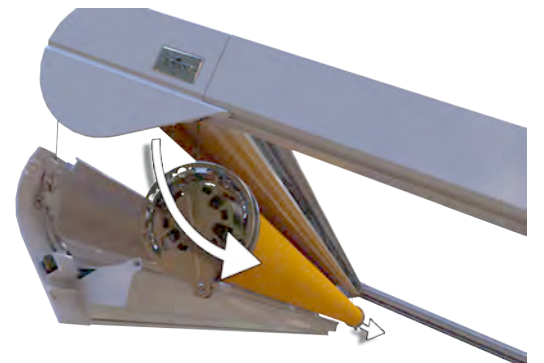


Abb. 12.



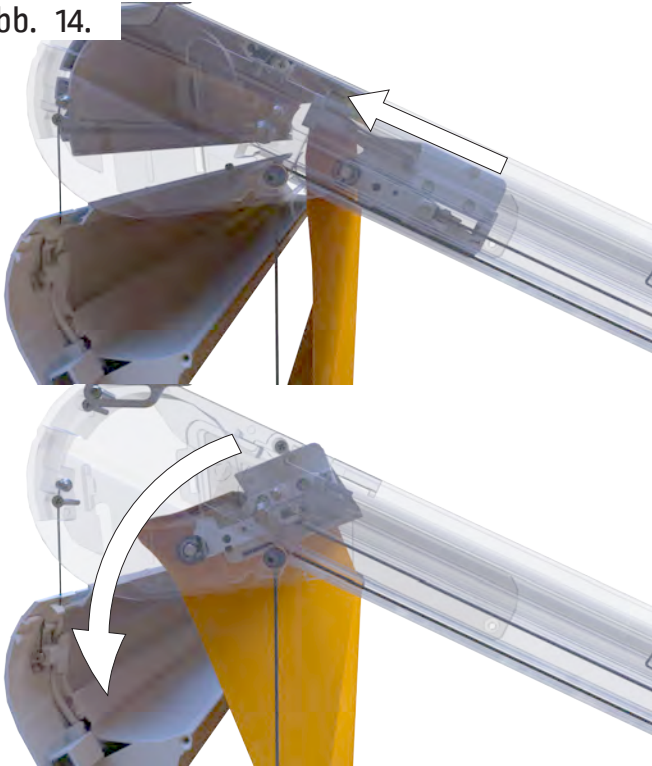
Ziehen Sie innen auf beiden Seiten die Sicherung der Aufnahmen nach innen.

Abb. 13.



Entnehmen Sie die gesamte Tuchwelle und legen Sie sie auf einen vorbereiteten Platz.

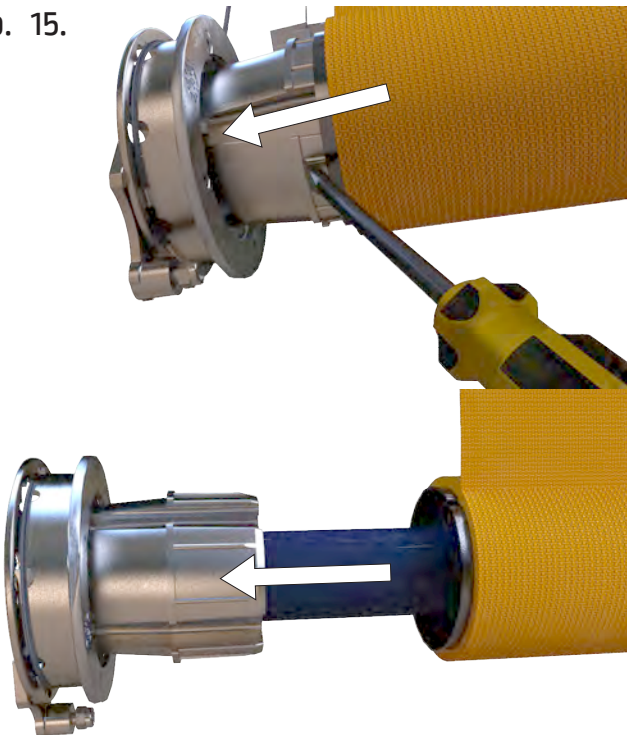
Abb. 14.



Entfernen Sie das Ausfallprofil.

Schieben Sie es dazu zum Gehäuse und entnehmen es mit einer Drehbewegung nach unten.

Abb. 15.



Entfernen Sie die Tuchwellenaufnahme samt Motor aus der Tuchwelle.

Bei Bedarf nehmen Sie einen Schraubendreher zur Hilfe.

1.1.2. Tauschen des Tuches

Abb. 16.

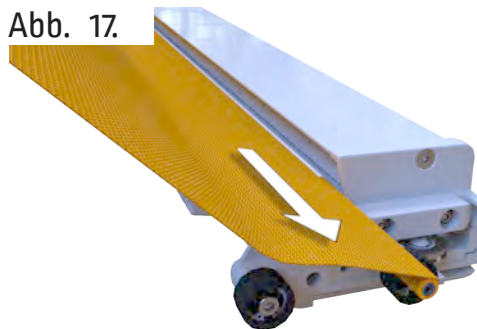


Ziehen Sie das Tuch seitlich heraus.

Ziehen das neue Tuch in die Tuchwelle ein.



Abb. 17.

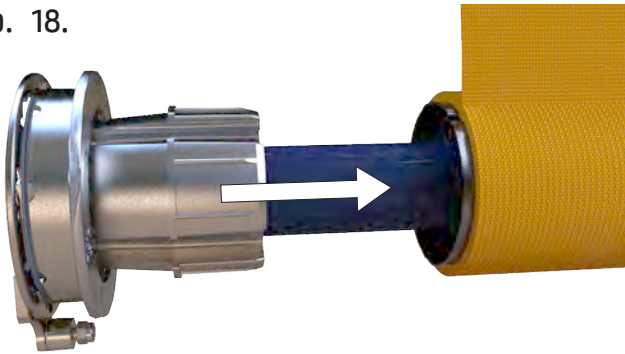


Ziehen Sie das Tuch seitlich heraus.

Ziehen das neue Tuch in das Ausfallprofil ein.

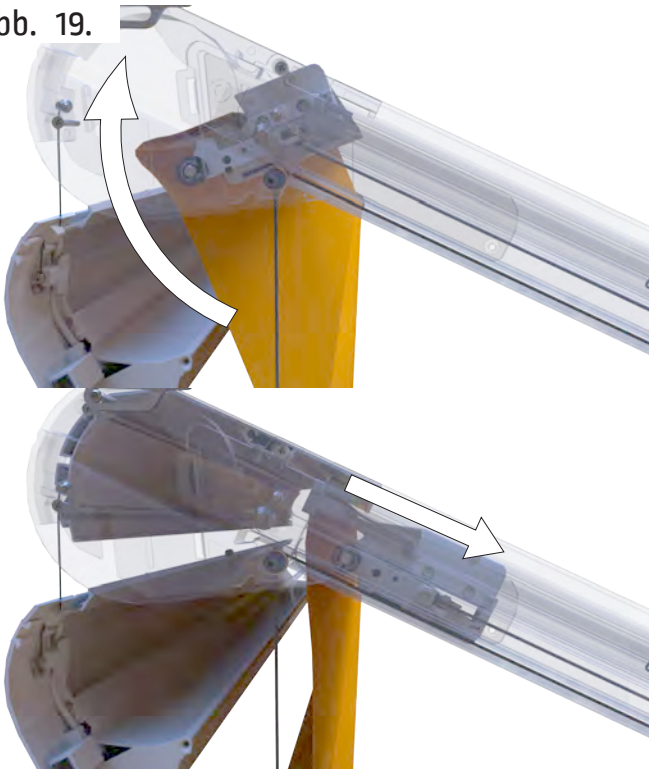
1.1.3. Montage der Markise

Abb. 18.



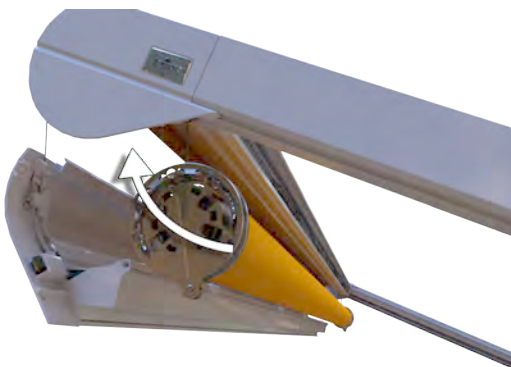
Montieren Sie die Tuchwellenaufnahme samt Motor auf der Tuchwelle.

Abb. 19.



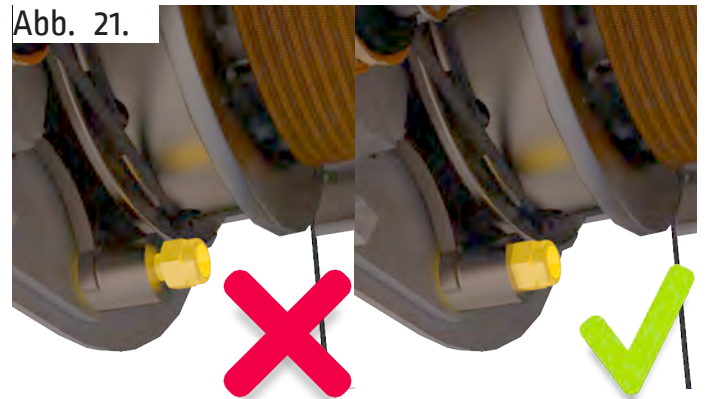
Montieren Sie das Ausfallprofil.

Abb. 20.



Setzen Sie die Tuchwelle wieder im Gehäuse ein.

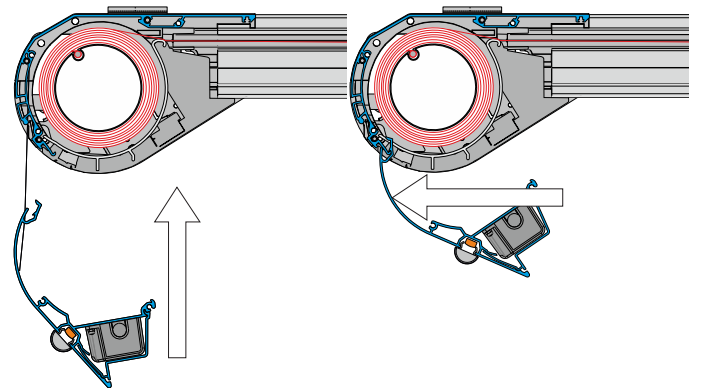
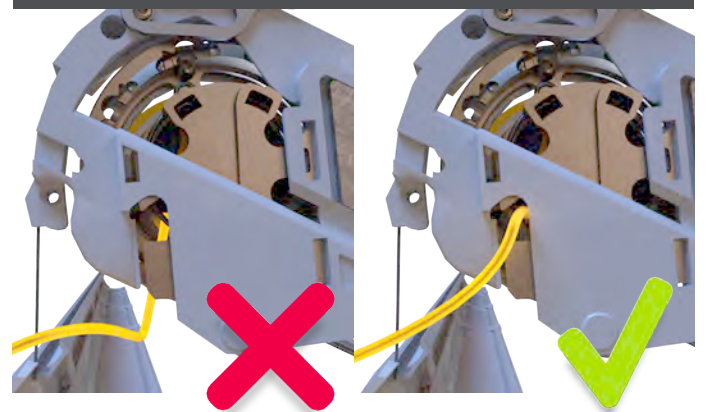
Abb. 21.



Achten Sie darauf, dass die Aufnahmen richtig einrasten.



Beachten Sie die Kabelführung!



Schließen Sie das Gehäuse. Drücken Sie es auch hier leicht nach hinten und haken es ein.

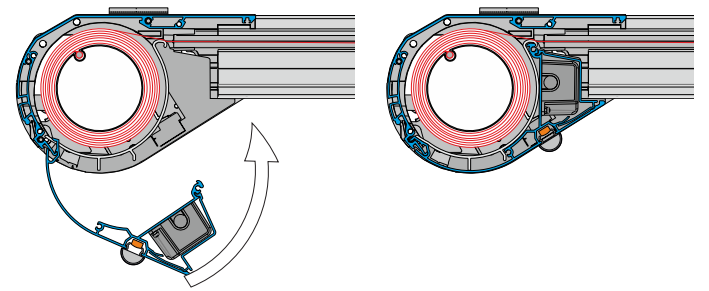
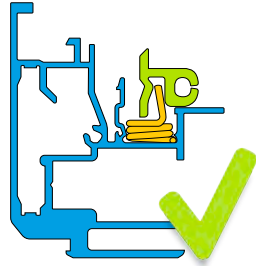
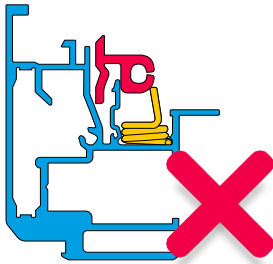
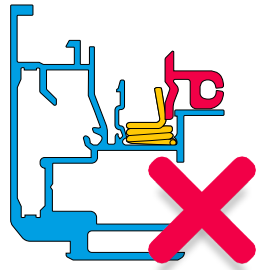
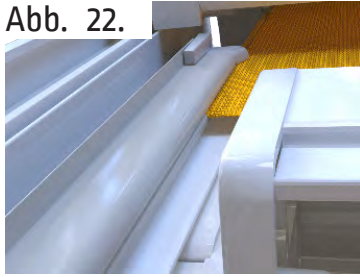


Abb. 22.



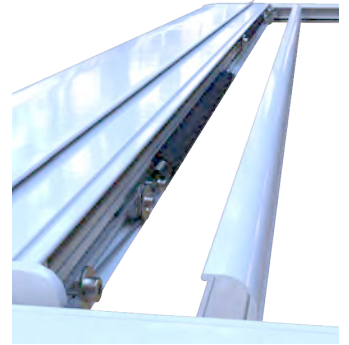
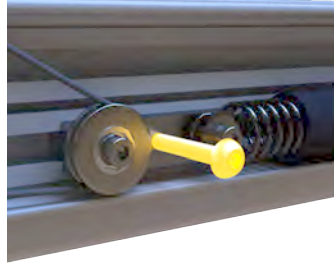
Bei der Montage der Kunststoffführung zeigt der Einlaufrichter zur Gehäuseseite (siehe auch Kennzeichnung auf der Rückseite PVC-Führung).

Die Kunststoffführung in den Reißverschluss des Tuchs einschieben.

Prüfen Sie den richtigen Sitz aller werkseitig vormontierten Federn jeder Führungsschiene.

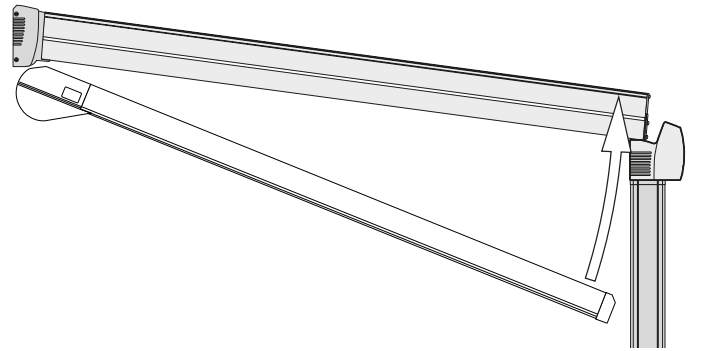
Kunststoffführung auf **jeden** Federhaken aufsetzen.

Abb. 24.



Entfernen Sie die Arretierungsschrauben und montieren Sie die Abdeckung des Ausfallprofils.

Abb. 25.



Beide Führungsschienen gleichzeitig nach oben schwenken...



Abb. 23.

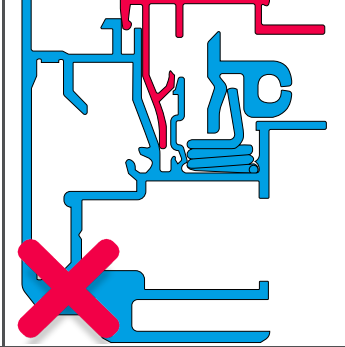
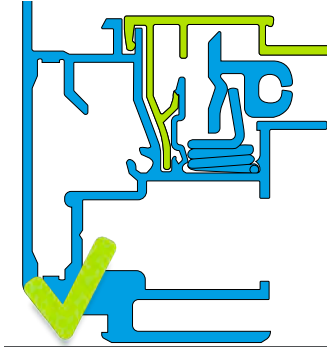
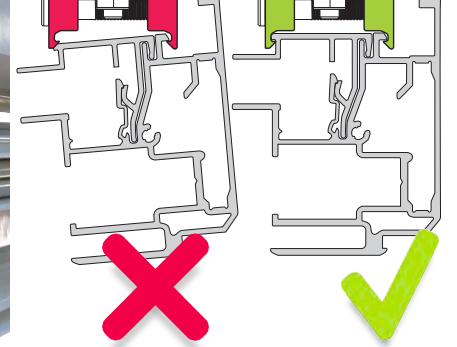
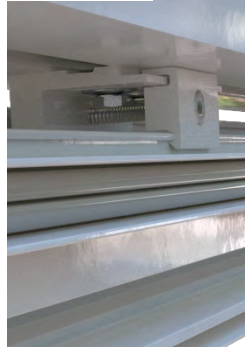
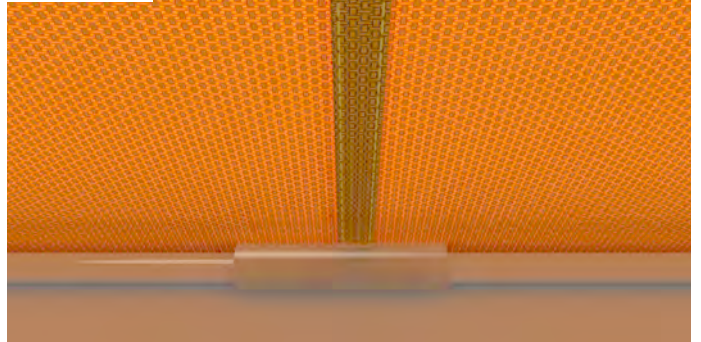


Abb. 26.



... und in die Schienehalter einrasten.

Abb. 27.



Richten Sie die Gleitschalen am Tuchleitblech nach der Tuchnaht aus.

Setzen Sie nun das Deckelprofil auf die Führungsschiene auf.