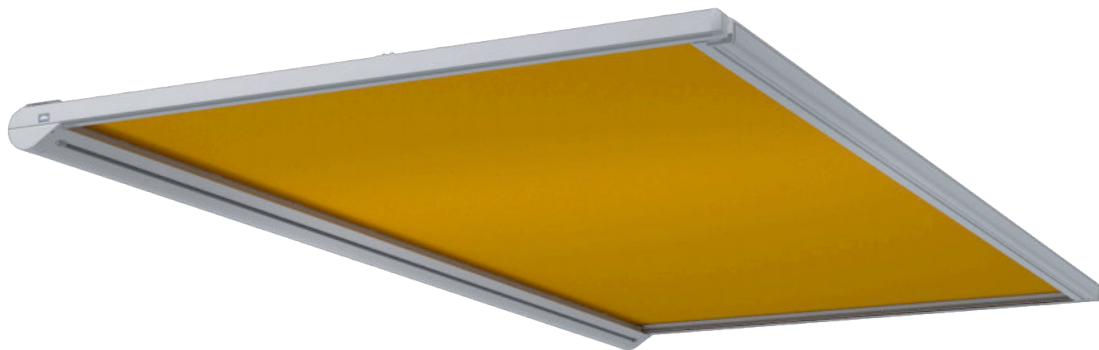


Dimmer montieren

Portofino



Rolladen O. & M. Schröder OHG
Friederikastraße 12
44789 Bochum
Deutschland
Telefon: +49 (0)234 301077
Telefax: +49(0)234 331682
E-Mail: info@rolladen-schroeder.de
Internet: www.rolladen-schroeder.de



Wichtige Sicherheitsanweisung!



Für die Sicherheit von Personen ist es wichtig, diese Anleitung vor der Montage zu lesen und zu befolgen. Die Nichtbeachtung entbindet den Hersteller von seiner Haftungspflicht. Die Anleitung ist aufzubewahren und muss bei einem eventuellen Verkauf der Anlage an den neuen Besitzer weitergereicht werden.

Inhalt

1. Montage.....	2
1.1. Gehäuse öffnen.....	2
1.2. Elektroinstallation ausführen.....	3
1.3. Gehäuse schließen.....	5

Montage

1. Montage



Achtung! Instandsetzungsarbeiten dürfen nur von einem Fachbetrieb durchgeführt werden. Es dürfen nur Ersatzteile der Lewens Sonnenschutz GmbH eingesetzt werden.



Es empfiehlt sich die Arbeitsschritte mit **mindestens 2 Personen** durchzuführen.



Achtung! Hierzu muss die Markise demontiert werden. Der Wechsel muss durch einen Fachbetrieb erfolgen oder die Markise zum Hersteller geschickt werden.

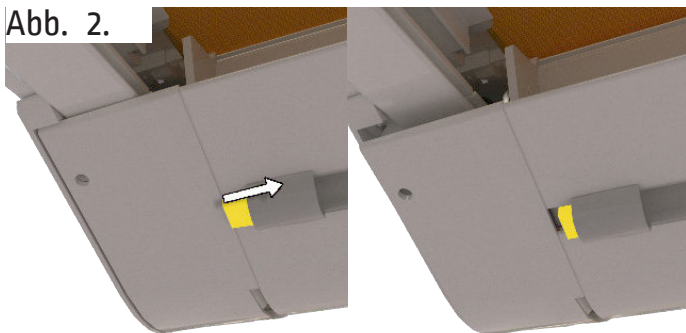
1.1. Gehäuse öffnen

Abb. 1.



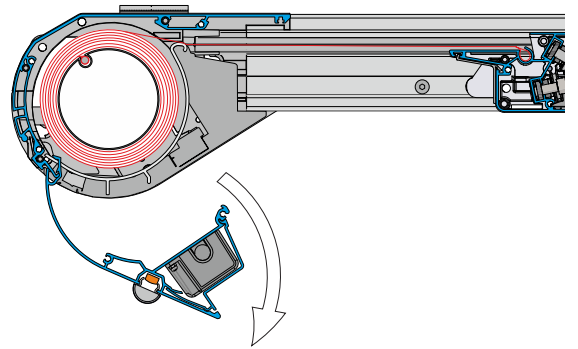
Öffnen Sie das Gehäuse durch entfernen der Innensechskantschraube.

Abb. 2.



Drücken Sie den Riegelblock auf beiden Seiten nach innen.

Abb. 3.



Öffnen Sie das Gehäuse. Drücken Sie es dazu leicht nach hinten und haken es aus.

Abb. 4.

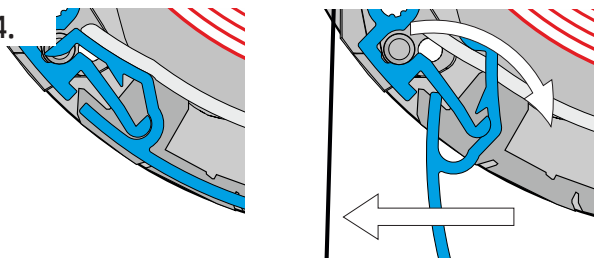


Abb. 5.

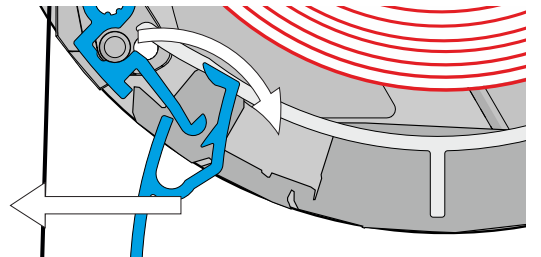
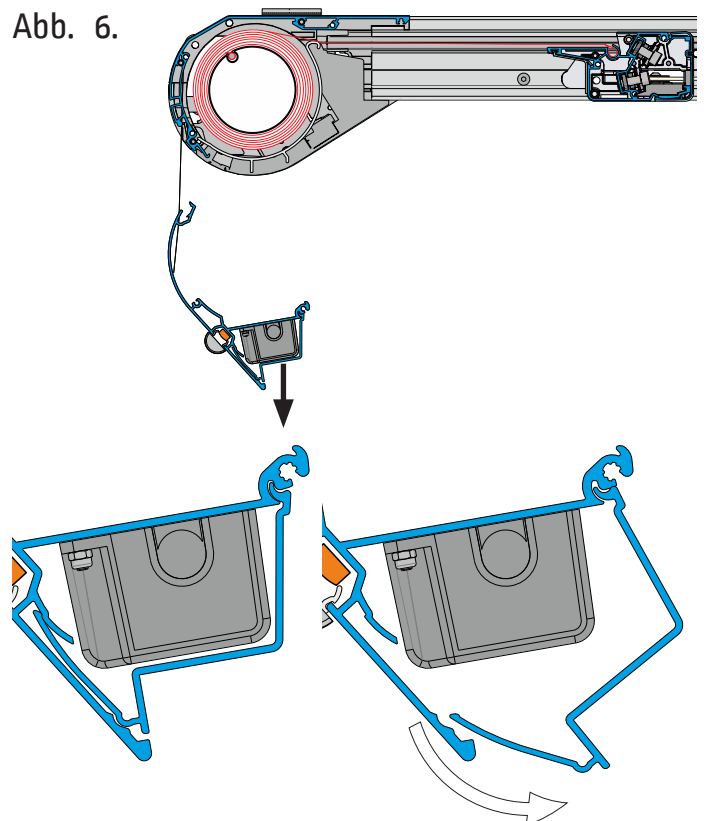


Abb. 6.



Entfernen Sie das Abdeckprofil, um an den Montage-
raum des Trafos und des Dimmers zu gelangen.

1.2. Elektroinstallation ausführen



Achtung! Der elektrische Anschluss muss von einem zugelassenen Fachmann VDE-gerecht durchgeführt werden.

Abb. 7.

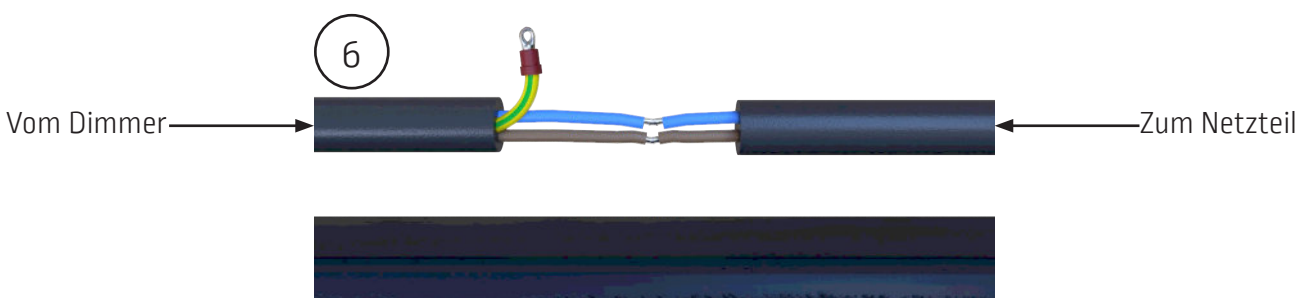
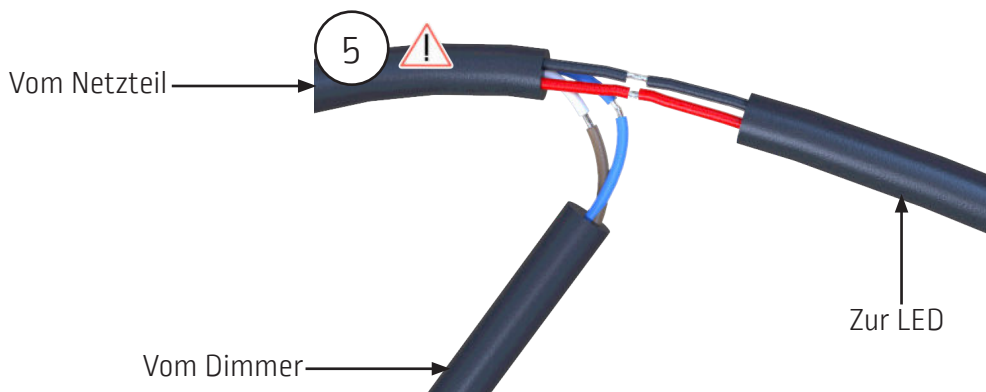
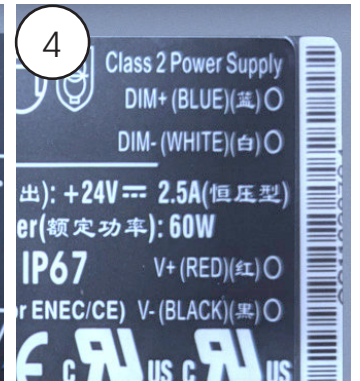
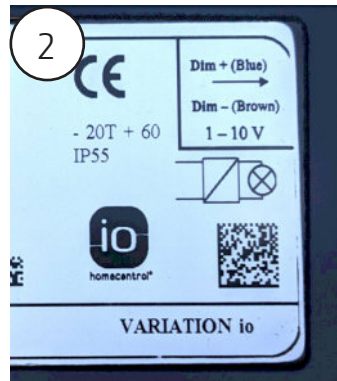
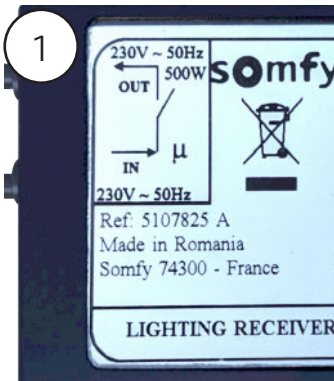
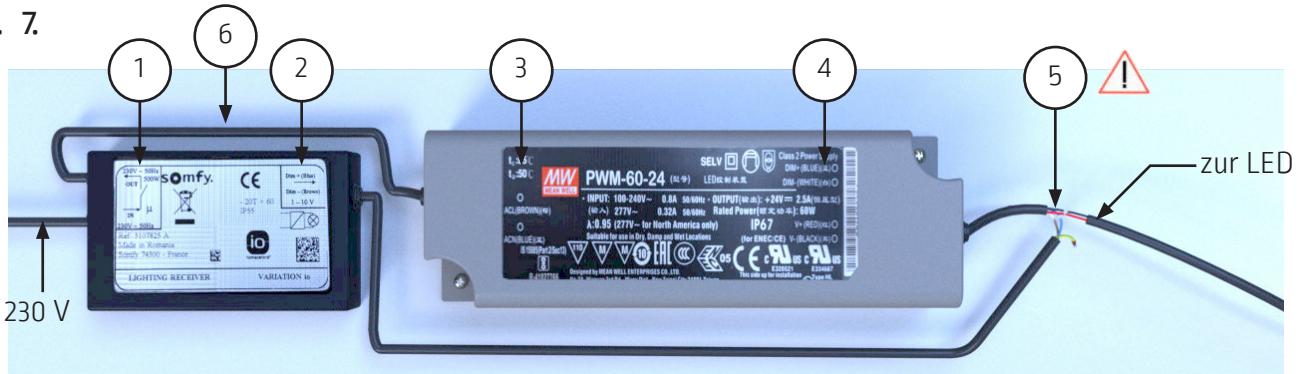
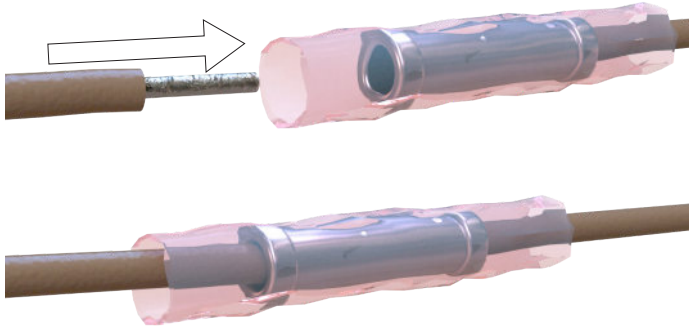
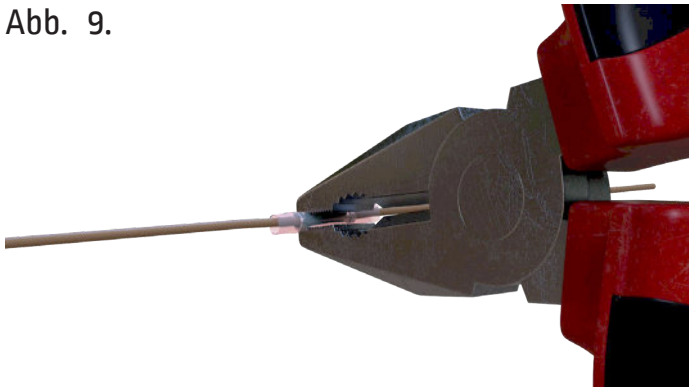


Abb. 8.



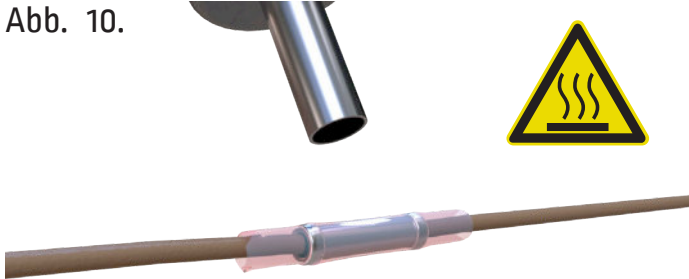
Verbinden Sie die Kabel gemäß **Abb.1**. Stecken Sie die jeweiligen Kabelenden in die vormontierten Hülsen.

Abb. 9.



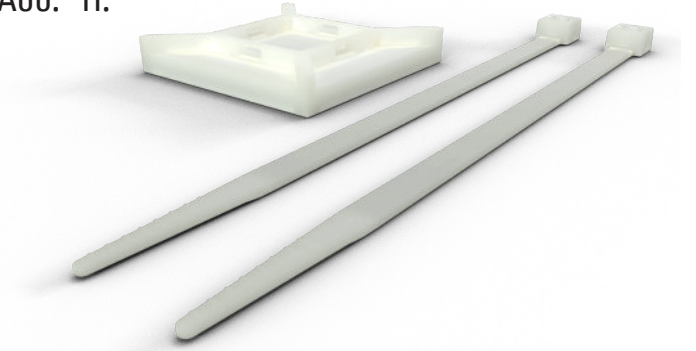
Quetschen Sie die Hülse zur Fixierung der Kabelenden mit einer geeigneten Quetschzange zusammen.

Abb. 10.



Abschließend erhitzen Sie die Schrumpfschläuche bis diese fest an den Fügungen anliegen.

Abb. 11.



Mit den Kabelbindern und dem selbstklebenden Kabelhalter können Sie die Kabel nach der Montage fixieren.

1.3. Gehäuse schließen

Abb. 12.

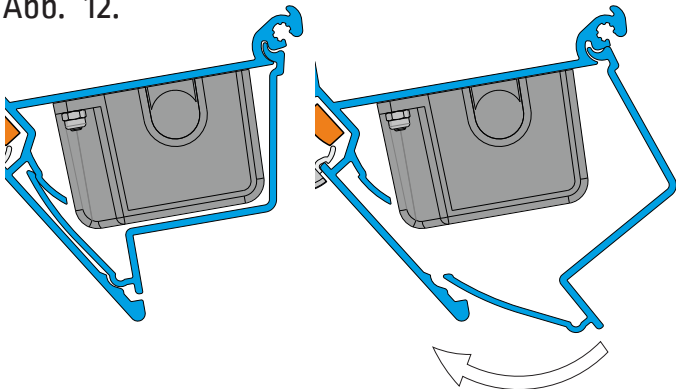


Abb. 13.

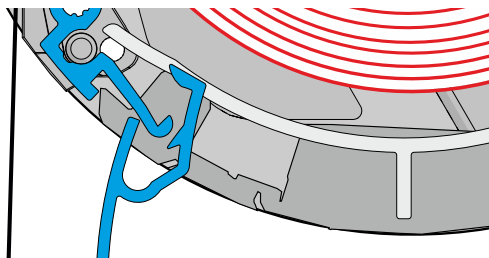


Abb. 14.

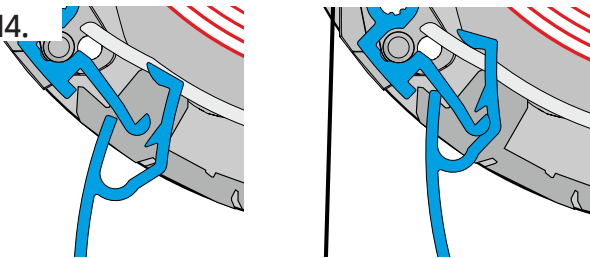


Abb. 15.

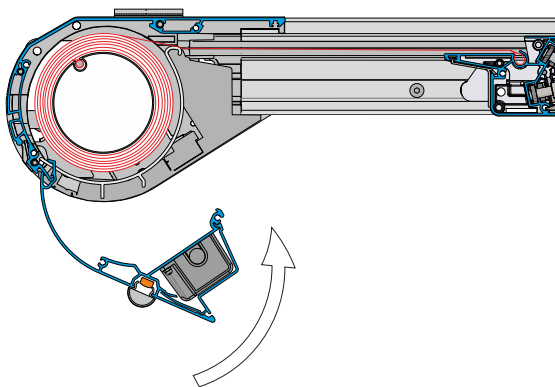
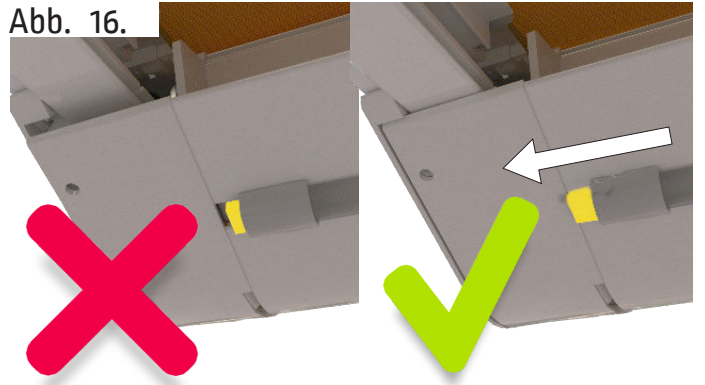


Abb. 16.



Achten Sie darauf, dass der Riegeblock auf beiden Seiten nach schließen des Gehäuses wieder außen einrastet!