

Portofino  
Unterglas



Rolladen O. & M. Schröder OHG  
Friederikastraße 12  
44789 Bochum  
Deutschland  
Telefon: +49 (0)234 301077  
Telefax: +49(0)234 331682  
E-Mail: [info@rollladen-schroeder.de](mailto:info@rollladen-schroeder.de)  
Internet: [www.rollladen-schroeder.de](http://www.rollladen-schroeder.de)



## Wichtige Sicherheitsanweisung!



Für die Sicherheit von Personen ist es wichtig, diese Anweisung vor der Montage zu lesen und zu befolgen. Die Montageanleitung ist aufzubewahren und muss bei eventuellem Verkauf der Wintergartenbeschattung an den neuen Besitzer weitergereicht werden.

# Inhalt

1.	Allgemeines .....	3
1.1.	Lieferumfang.....	3
1.2.	Qualifikation des Montageunternehmens.....	3
1.3.	Befestigung und Hochziehen an Seilen .....	3
1.4.	Absturzsicherung .....	3
2.	Benötigtes Werkzeug.....	3
3.	Montageschritte .....	3
3.1.	Prüfen des Lieferumfangs .....	3
3.2.	Montagevarianten.....	5
3.2.1	Montagehalter / Schienenhalter .....	5
3.2.2	Seitenbefestigung / Wandkonsole .....	8
3.2.3	Seitenbefestigung für Portofinogehäuse .....	10
3.2.4	Montageverlängerung.....	11
3.2.5	Montageset Seitenverglasung.....	13
3.2.6	Montageset Finestra.....	15
3.2.7	Doppelaufnahmen.....	17
3.3.	Anbringen der Montagehalter .....	21
3.4.	Montage Schienenhalter.....	22
3.5.	Gehäuse einhängen .....	23
3.6.	Montage Führungsschienen .....	24
3.7.	Kunststoffführung anbringen .....	24
3.8.	Verlegen des Zugbands .....	25
3.9.	Endlage Wintergartenbeschattung.....	27
3.10.	Abschließende Arbeiten .....	27
3.11.	Beleuchtungsprofil montieren.....	28
4.	Elektroinstallation.....	29
5.	Reparatur der Anlage .....	30
5.1.	Austausch des Antriebes.....	30
5.2.	Austausch des Tuches.....	30
6.	Inbetriebnahme .....	30
7.	Übergabe.....	30

## 1. Allgemeines

### 1.1. Lieferumfang

- 1 x Wintergartenbeschattung Portofino
- 2 x Druckplatte zur Montage am Glasdach
- \* x Druckplatte für Schienenhalter
- \* x Schienenhalter mit Druckplatten
- 2 x Gusskappen vormontiert
- 1 x Abdeckprofil für Ausfallprofil
- 2 x Führungsschiene
- 1 x Montageanleitung
- 1 x Bedienungsanleitung
- 1 x Pflegehinweise Tuch
- 1 x Übergabeprotokoll
- 1 x Garantiekarte
- 1 x E-Anschluss - und Einstellanleitung
- 1 x Probelauf oder Programmierkabel

*(nur bei extra Bestellung)*

\* Stückzahl in Abhängigkeit von: Breite, Ausfall, Montageuntergrund und Dübelauszugskräften

## Wichtige Hinweise

Die Montage des Gesamtsystems hat durch einen Fachbetrieb zu erfolgen.

Vor Ort müssen die bauseitigen Befestigungsmöglichkeiten geprüft werden, um einen sicheren Halt für den Anbau der Wintergartenbeschattung zu gewährleisten. Die Wahl des Befestigungsmaterials muss nach dem örtlichen Montageuntergrund erfolgen. Die Wintergartenbeschattung wird **ohne Montagematerial** geliefert.

Die Komponenten dieser Wintergartenbeschattung entsprechen den derzeit geltenden Anforderungen und Regeln der Technik.

Änderungen an der Konstruktion sind nur mit Zustimmung der Lewens Sonnenschutz Systeme GmbH & Co. KG erlaubt.

### 1.2. Qualifikation des Montageunternehmens

- Einhaltung des Arbeitsschutzes und der Betriebssicherheit
- Umgang mit Leitern und Gerüsten
- Sicherer Transport und Lagerung der Wintergartenbeschattung
- Umgang mit Werkzeug und Maschinen
- Beurteilung und Einbringen der Befestigungsmittel in der vorhandenen Bausubstanz
- Inbetriebnahme der Wintergartenbeschattung und Unterweisung des Nutzers

### 1.3. Befestigung und Hochziehen an Seilen

Muss die Wintergartenbeschattung in einem höheren Bereich mit Hilfe von Seilen hochgezogen werden, so ist die Anlage,

- aus der Verpackung zu nehmen,
- Sind die Transportseile so zu befestigen, dass die Wintergartenbeschattung nicht herausrutschen kann,
- Auf eine gleichmäßige Lastenverteilung (waagerechte Lage) beim Hochziehen zu achten

### 1.4. Absturzsicherung

- Bei Arbeiten in großer Höhe sind geeignete Sicherungen von Personen hinsichtlich einer Absturzgefahr zu treffen.
- Leitern und Gerüste müssen einen festen Stand und sicheren Halt bieten.

### 2. Benötigtes Werkzeug

- Wasserwaage
- Richtschnur / Baulaser
- Bandmaß
- Innensechskantschlüssel 3 mm, 4 mm
- Maul/Ringschlüssel 10 mm

## Montage

### 3. Montageschritte



Um eine reibungslose Funktion der Wintergartenbeschattung sicherzustellen ist es unbedingt erforderlich die horizontalen und diagonalen Maße genau einzuhalten.

#### 3.1. Prüfen des Lieferumfangs

Vor Beginn der Montage ist zu prüfen:

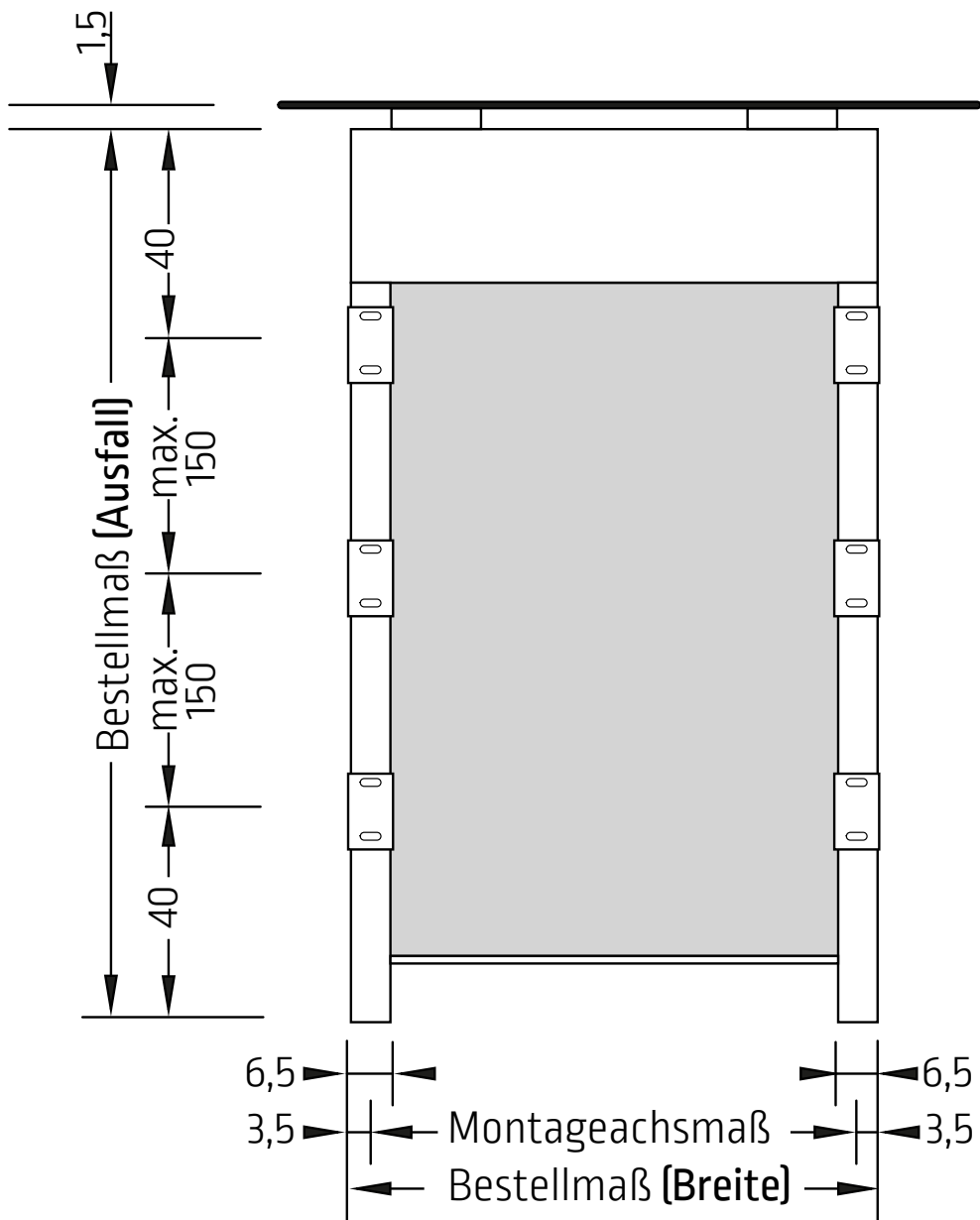
- ob die bei der Bestellung gemachten Angaben über Modell, Typ, Abmessungen und Farbe mit der Lieferung übereinstimmen.
- Anzahl und Richtigkeit der gelieferten Teile (siehe Lieferumfang Pos. 1.1).



Es empfiehlt sich die Montage mit **mindestens 2 Personen** durchzuführen

## Befestigung

Portofino Bestellmaße in cm

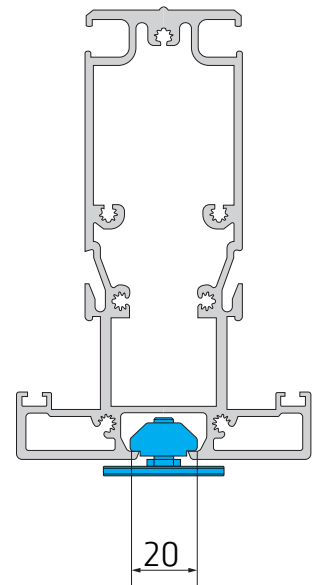
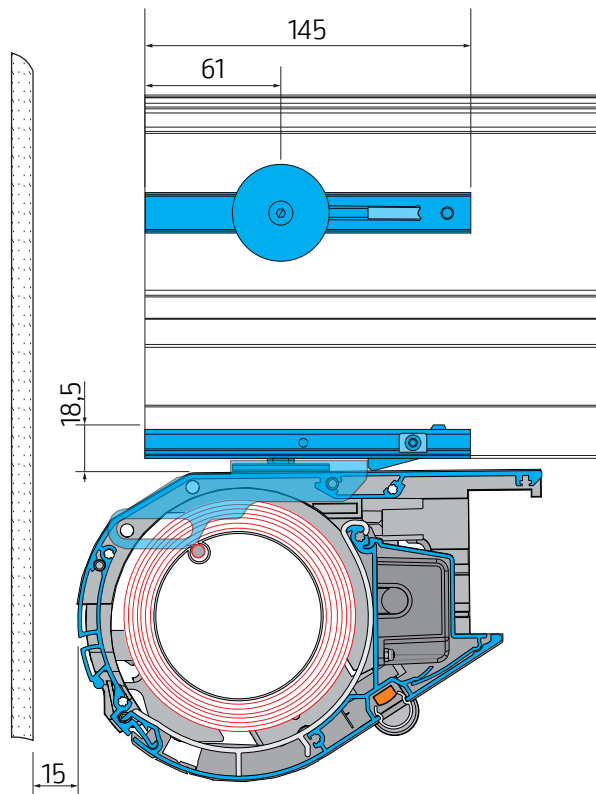


$$\text{Breite} = \text{Achisma\ss} + (2 \times 3,5 \text{ cm})$$

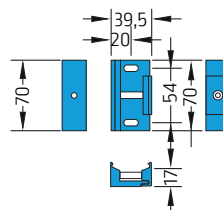
## 3.2. Montagevarianten

### 3.2.1 Montagehalter / Schienenhalter

#### Montagehalter Vetrog h use



#### Schienenhalter



Konsolentyp:

Schienenhalter

F r:

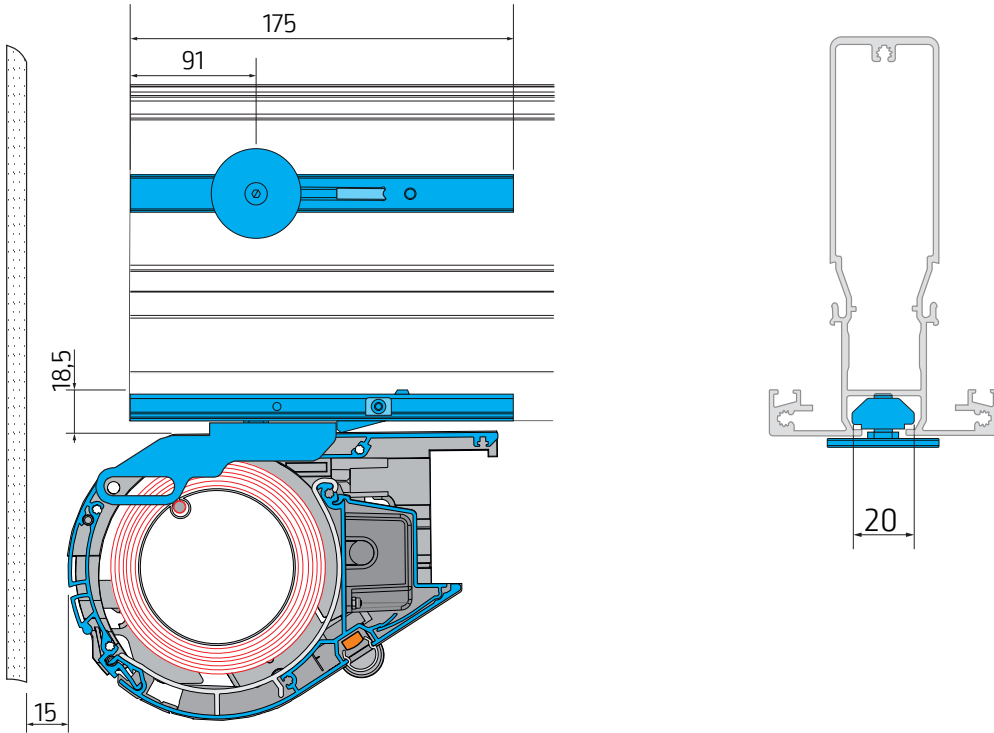
Schiene

Schienenhalter

Schiene

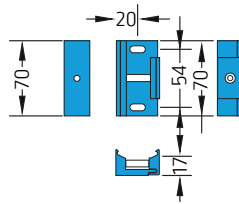


Montagehalter Purogehäuse

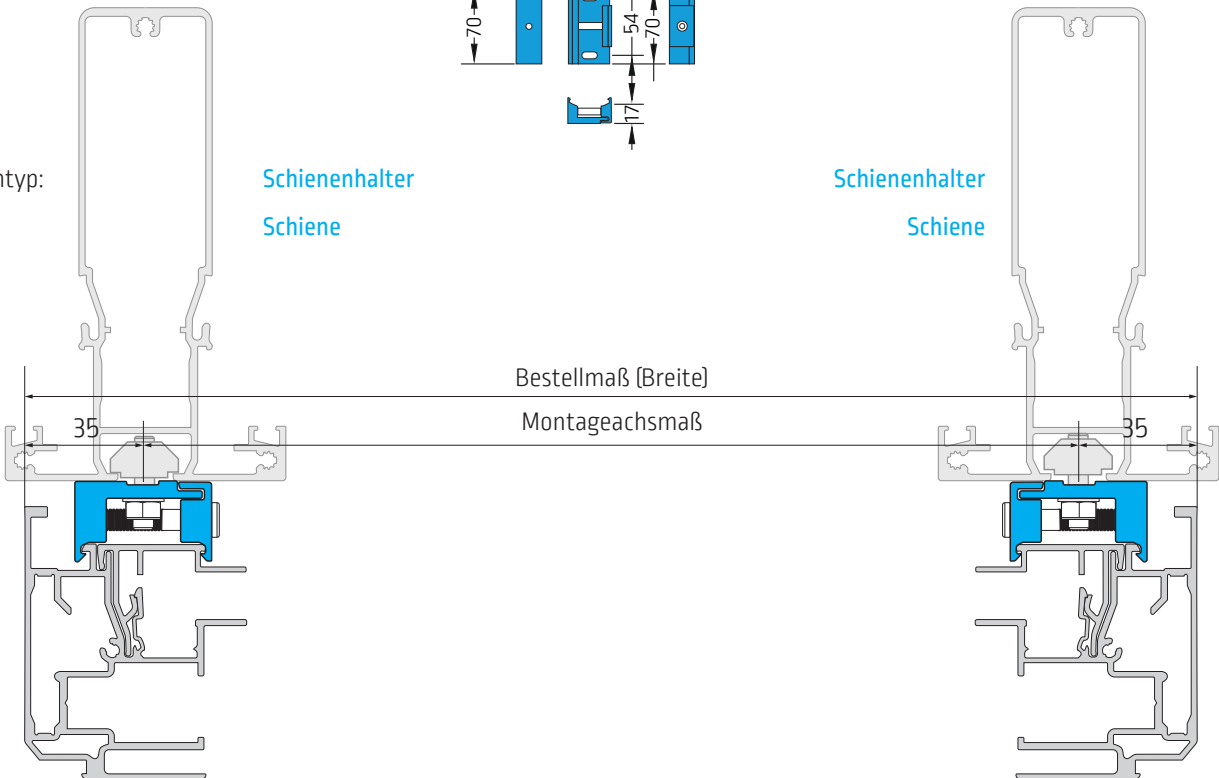


Konsolentyp:  
Für:

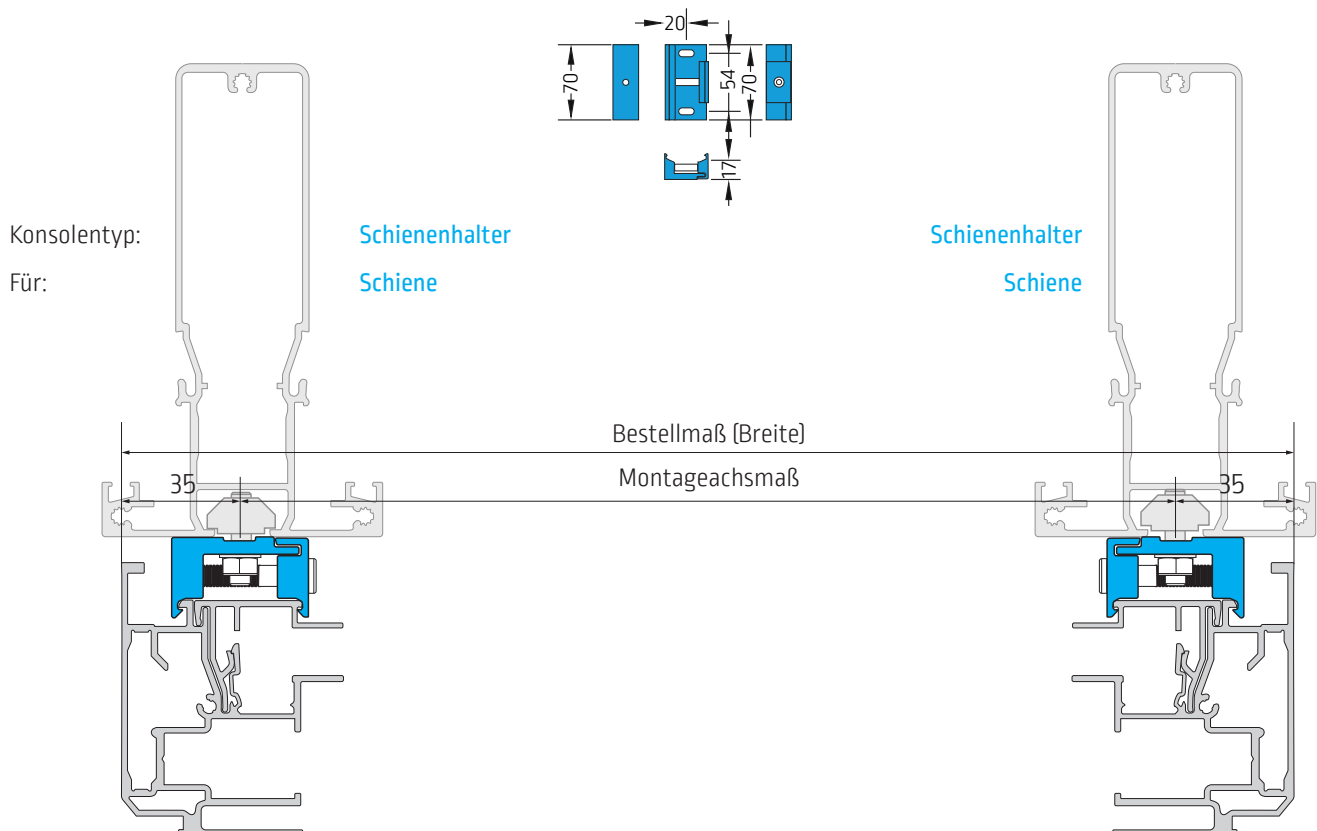
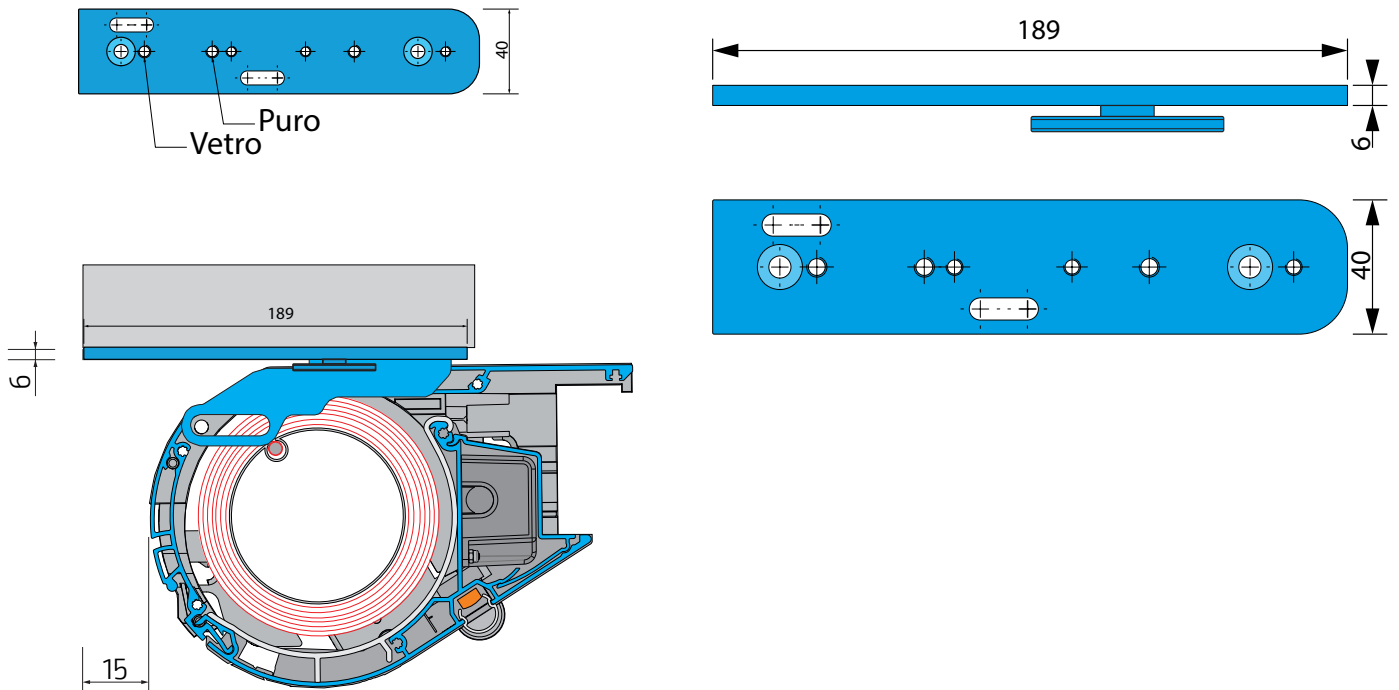
Schienenhalter  
Schiene



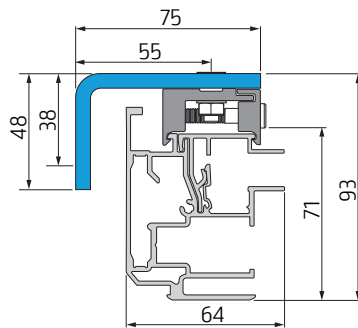
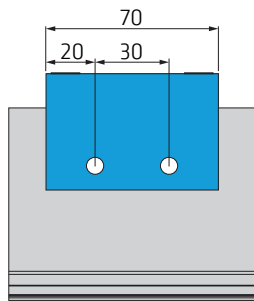
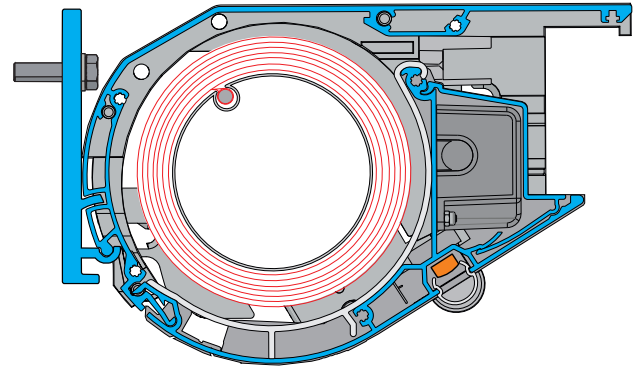
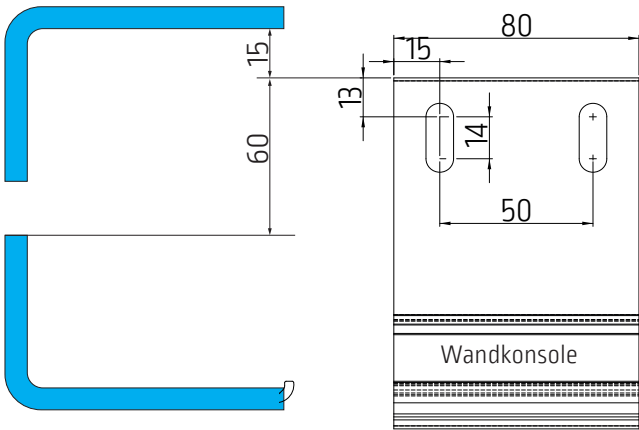
Schienenhalter  
Schiene



Montagehalter Fremdgehäuse



### 3.2.2 Seitenbefestigung / Wandkonsole



Konsolentyp:

Seitenbefestigung

Wandkonsole

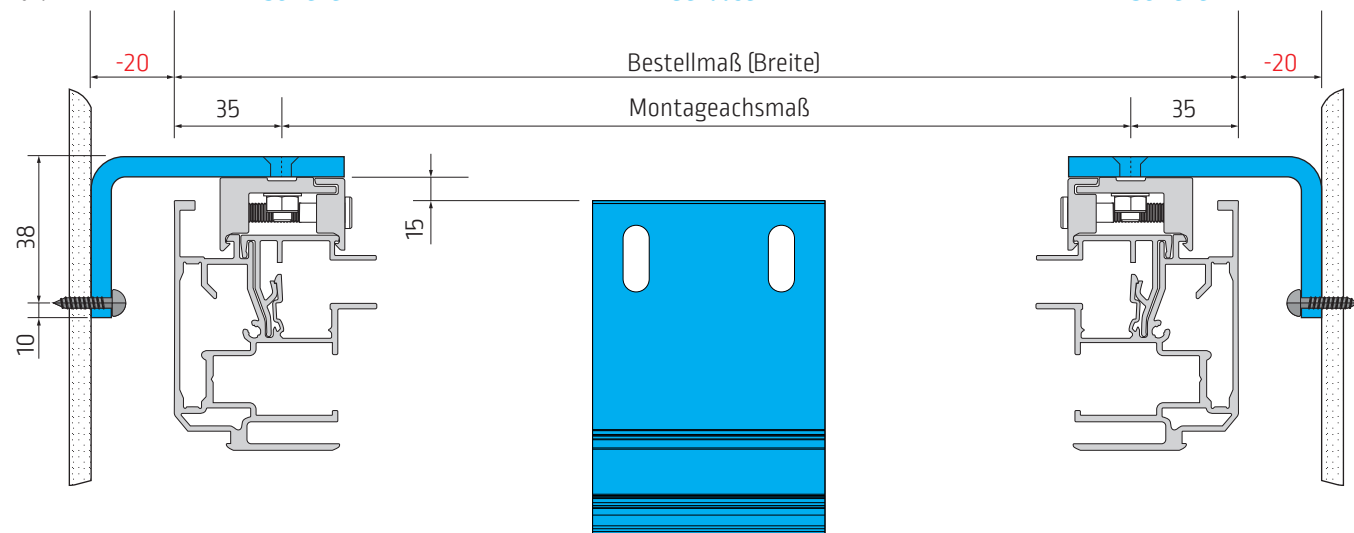
Seitenbefestigung

Für:

Schiene

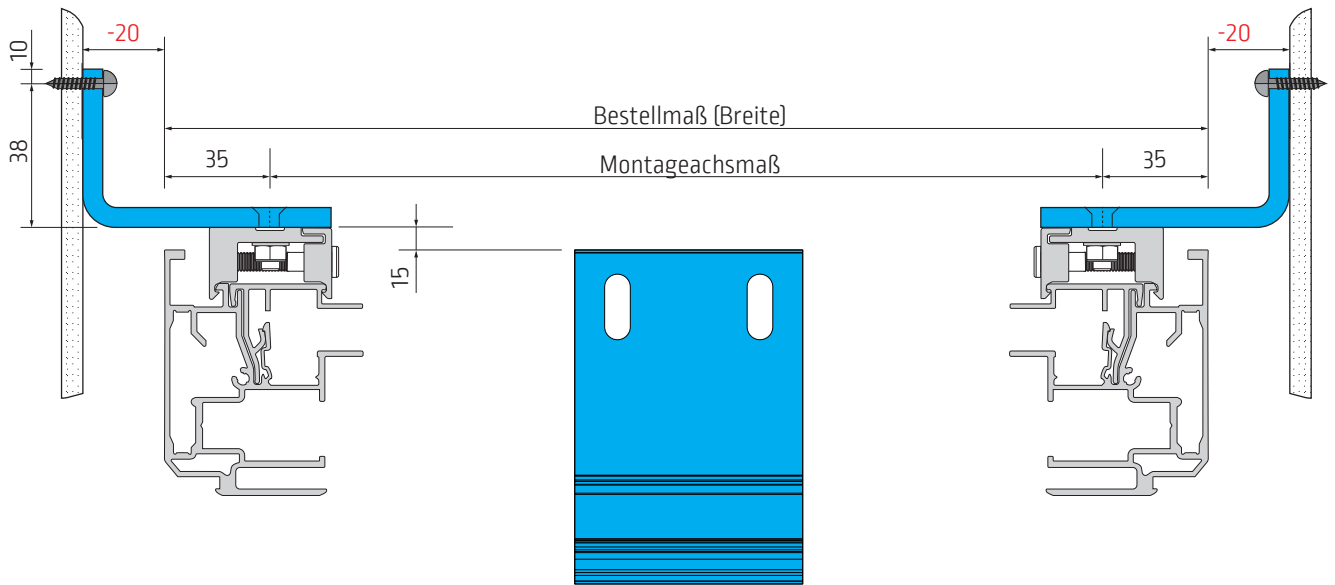
Gehäuse

Schiene

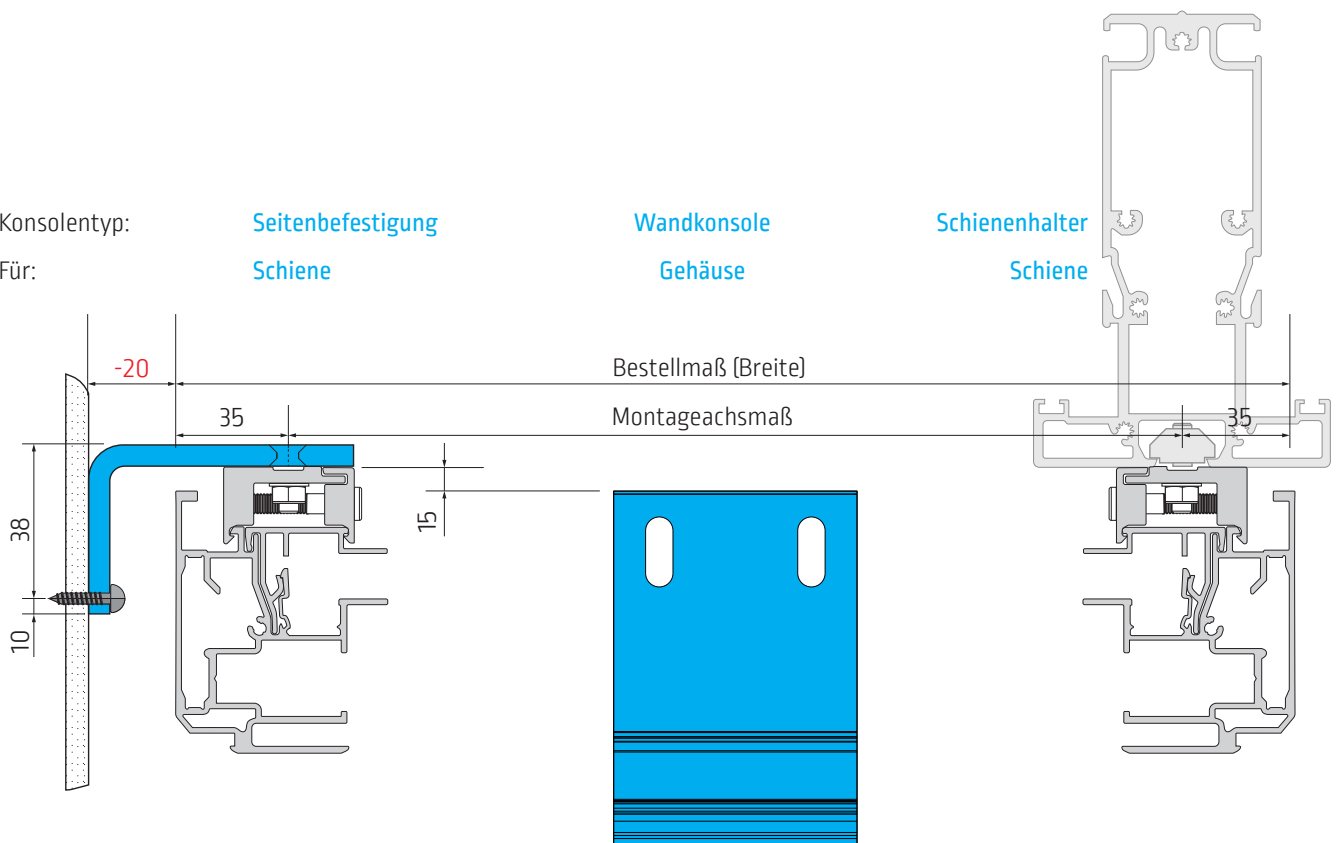




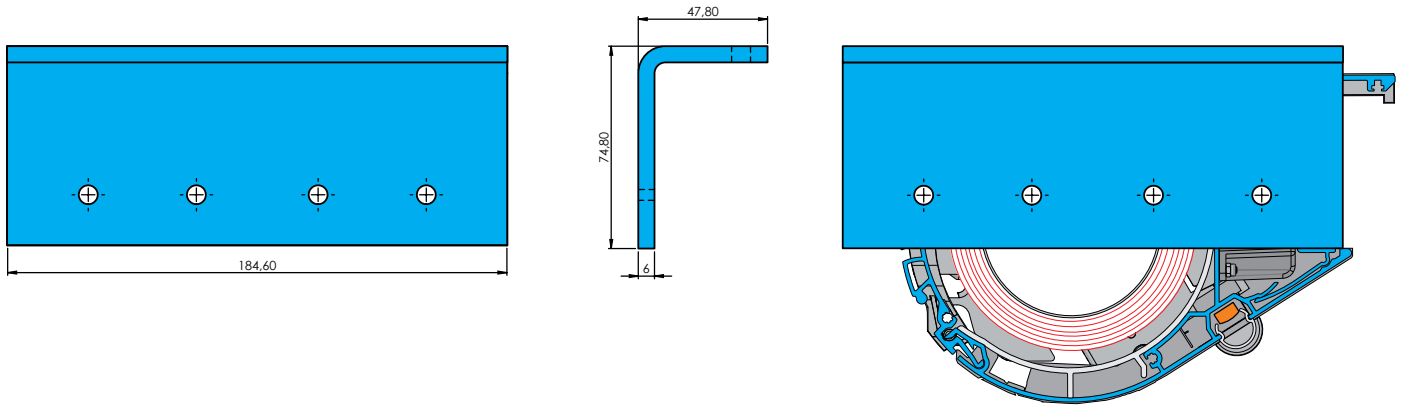
Konsolentyp: **Seitenbefestigung**      **Wandkonsole**      **Seitenbefestigung**  
 Für: **Schiene**      **Gehäuse**      **Schiene**



Konsolentyp: **Seitenbefestigung**      **Wandkonsole**      **Schienehalter**  
 Für: **Schiene**      **Gehäuse**      **Schiene**

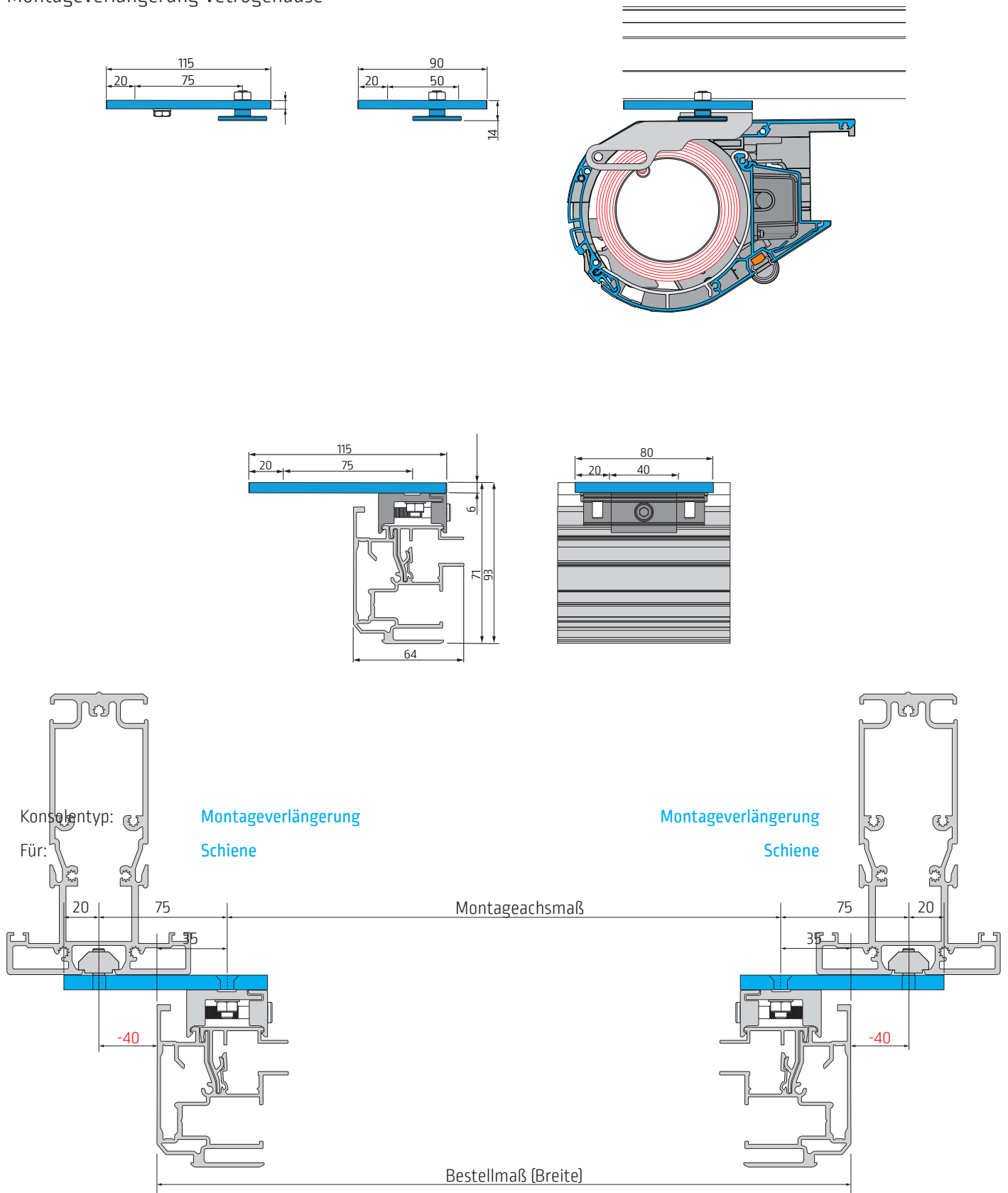


### 3.2.3 Seitenbefestigung für Portofinogehäuse

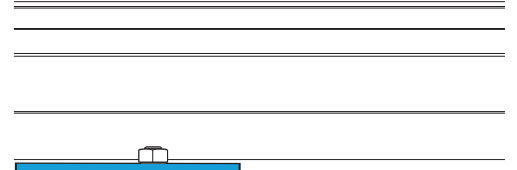


### 3.2.4 Montageverlängerung

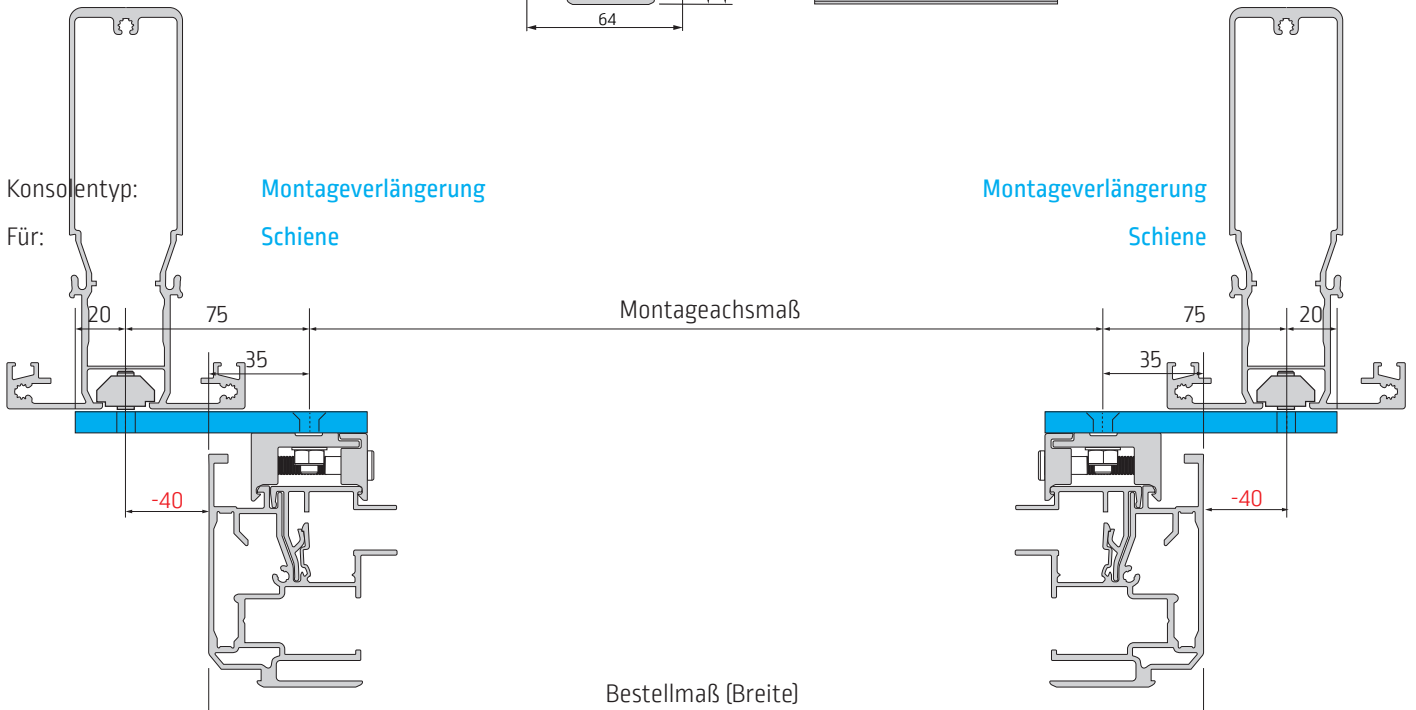
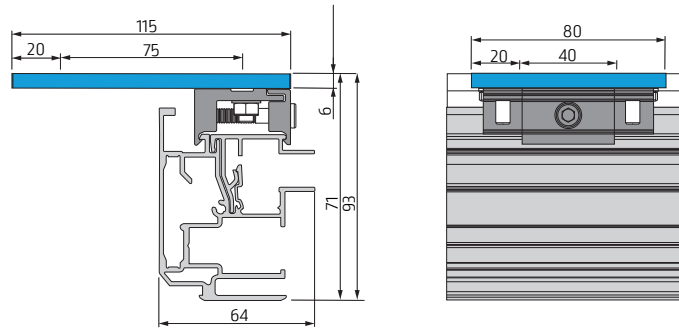
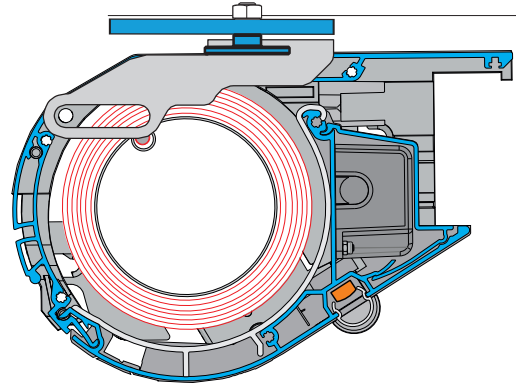
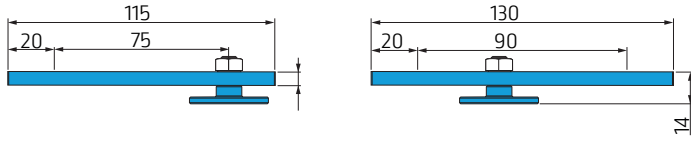
#### Montageverlängerung Vetrogehäuse



Montageverlängerung Purogehäuse

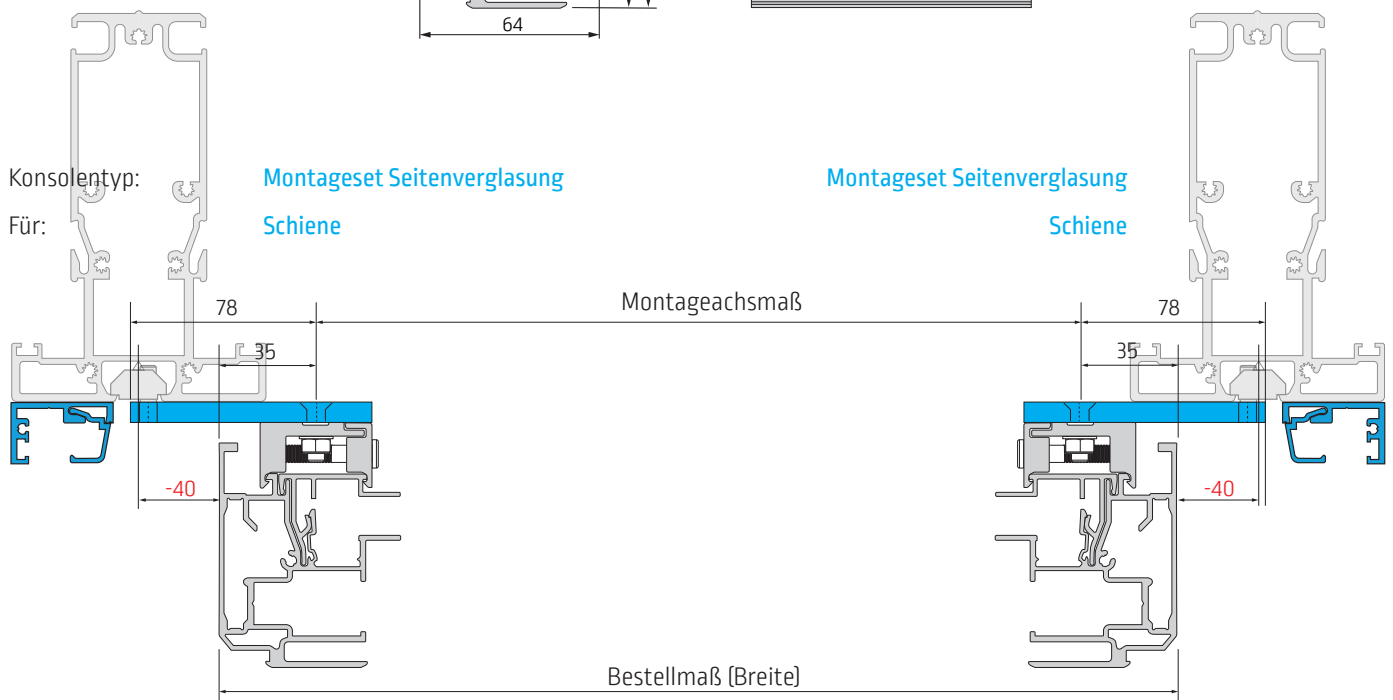
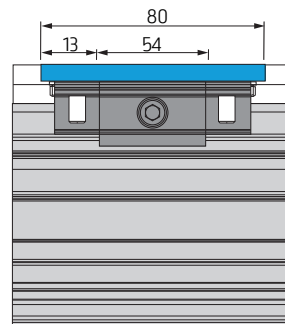
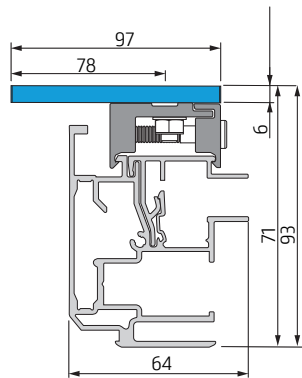
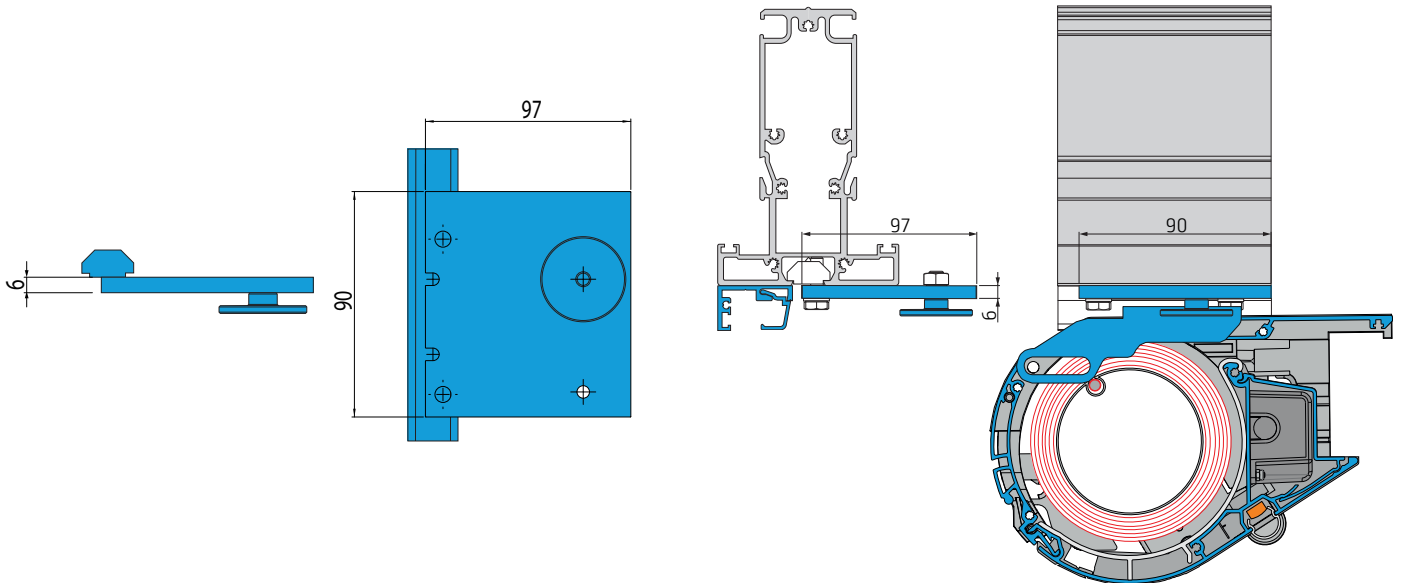


Montageverlängerung Purogehäuse

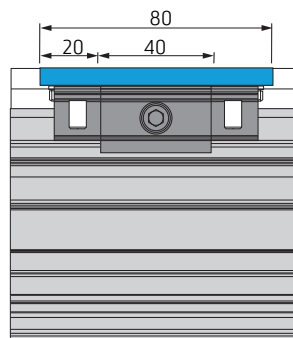
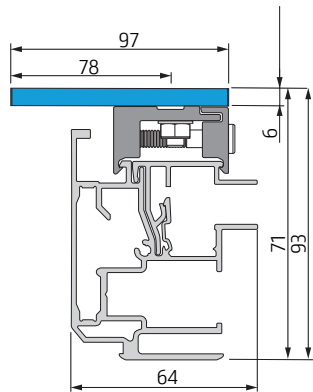
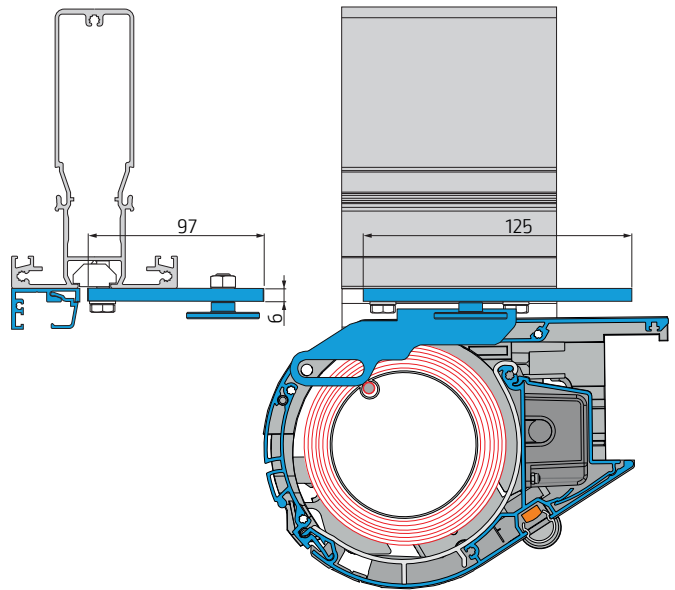
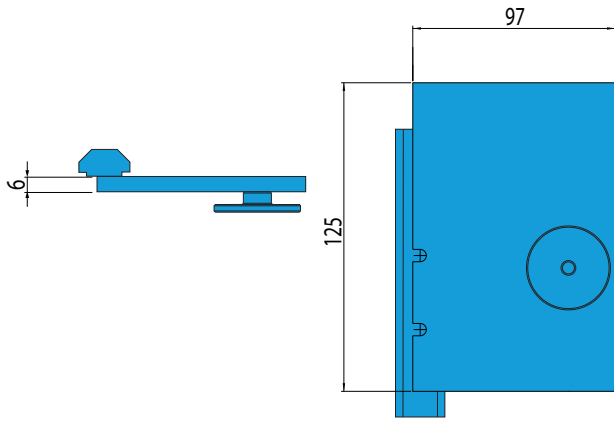


### 3.2.5 Montageset Seitenverglasung

#### Montageset Vetrotehäuse



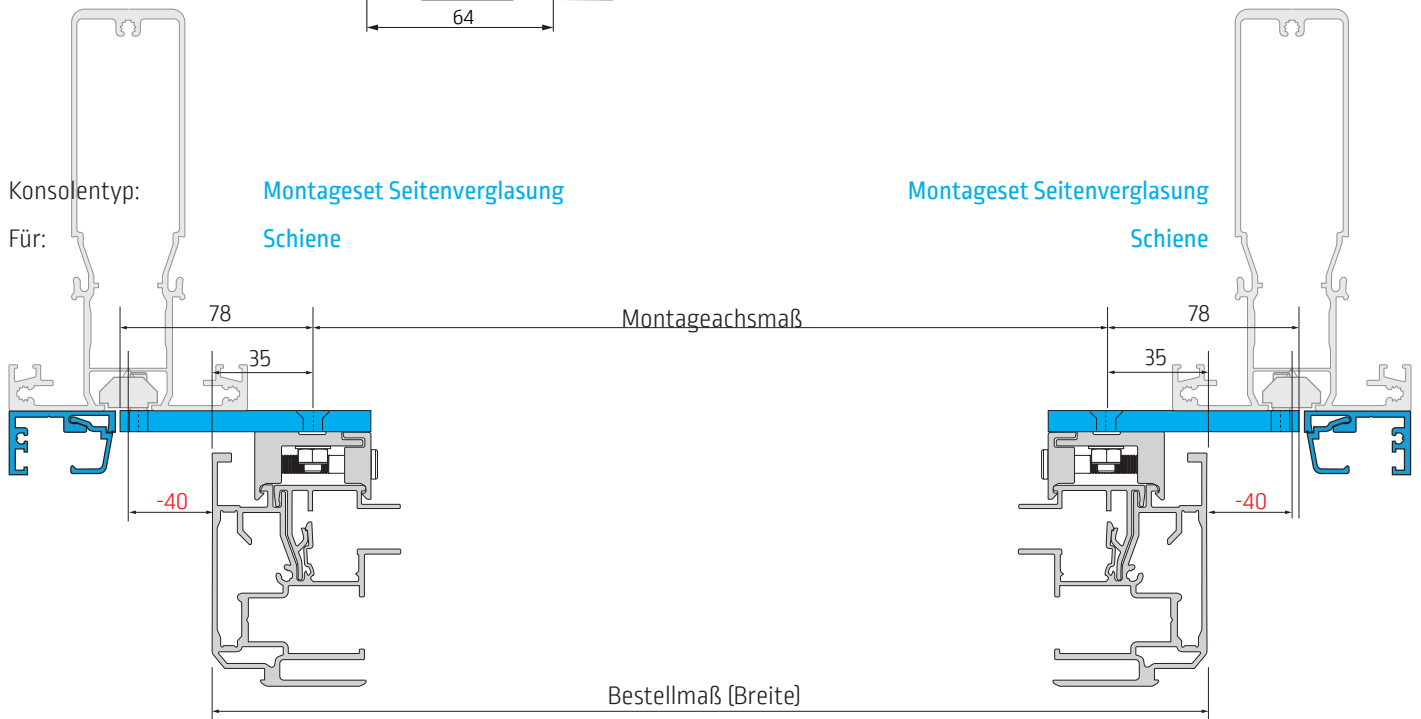
Montageset Purogehäuse



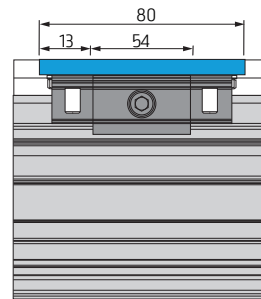
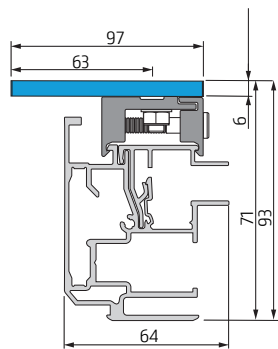
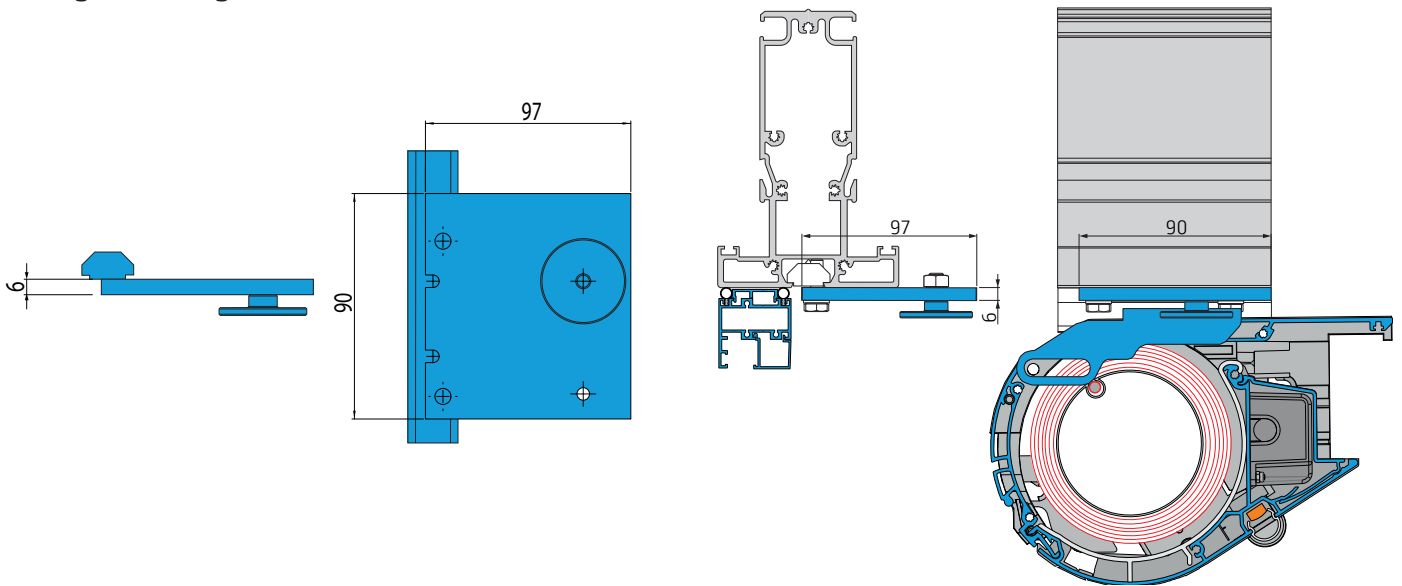
Konsolentyp:  
Für:

Montageset Seitenverglasung  
Schiene

Montageset Seitenverglasung  
Schiene



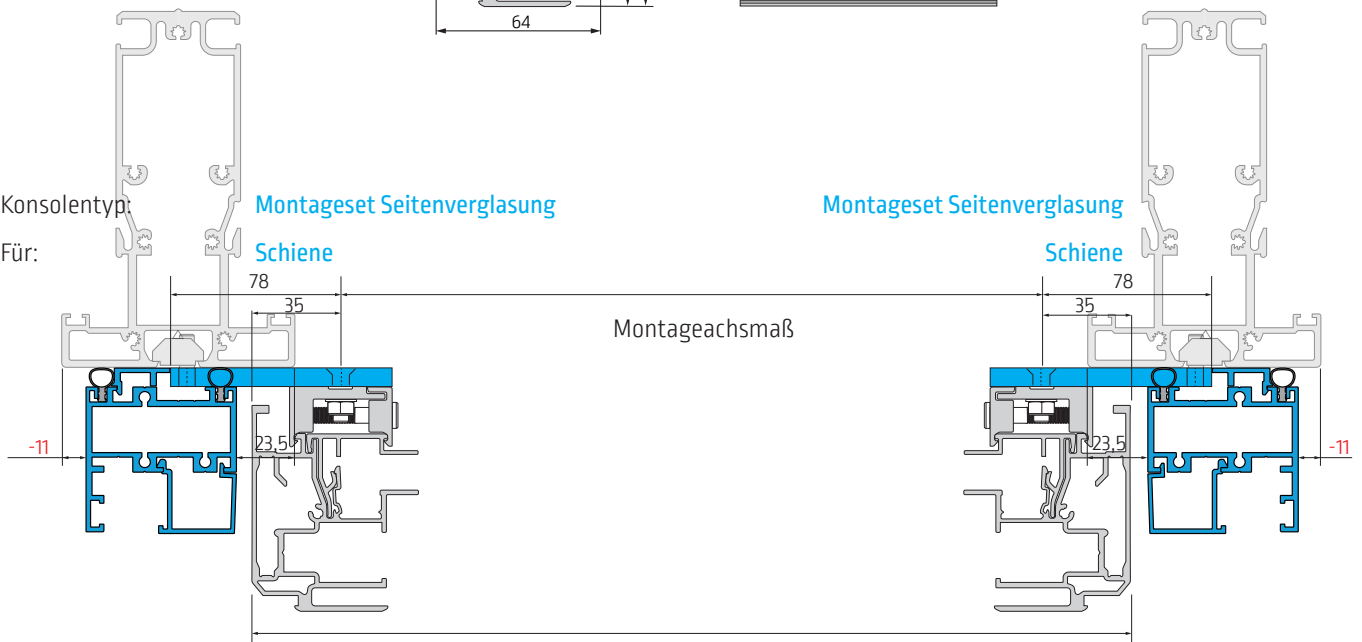
### 3.2.6 Montageset Finestra Montageset Vetroyehäuse



Konsolentyp:  
Für:

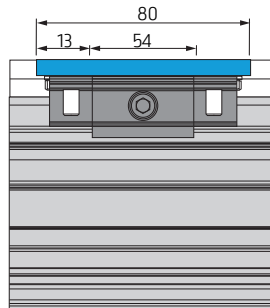
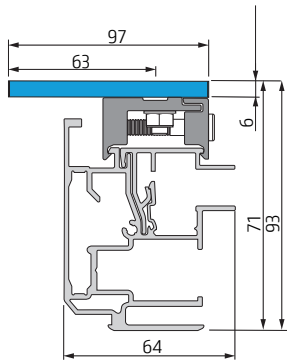
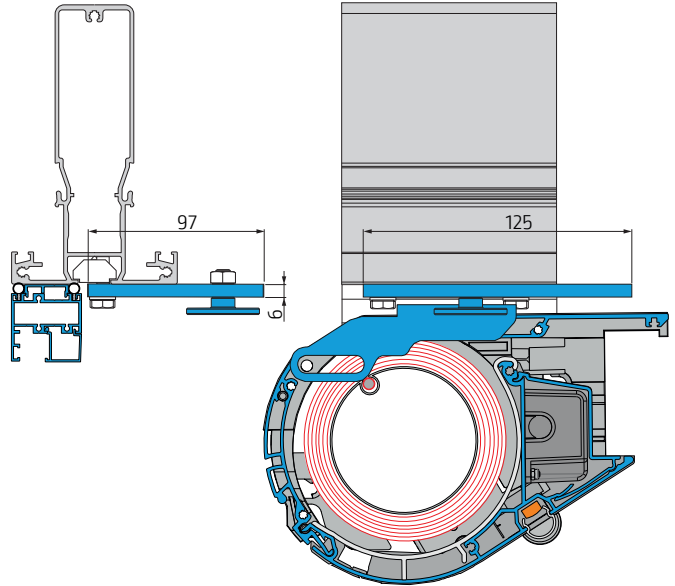
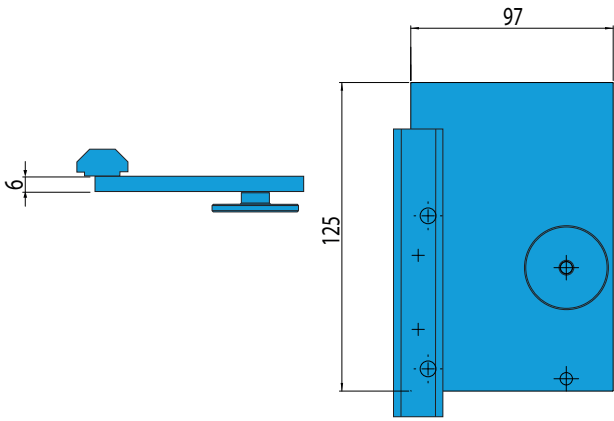
Montageset Seitenverglasung  
Schiene

Montageset Seitenverglasung  
Schiene



Bestellmaß (Breite)

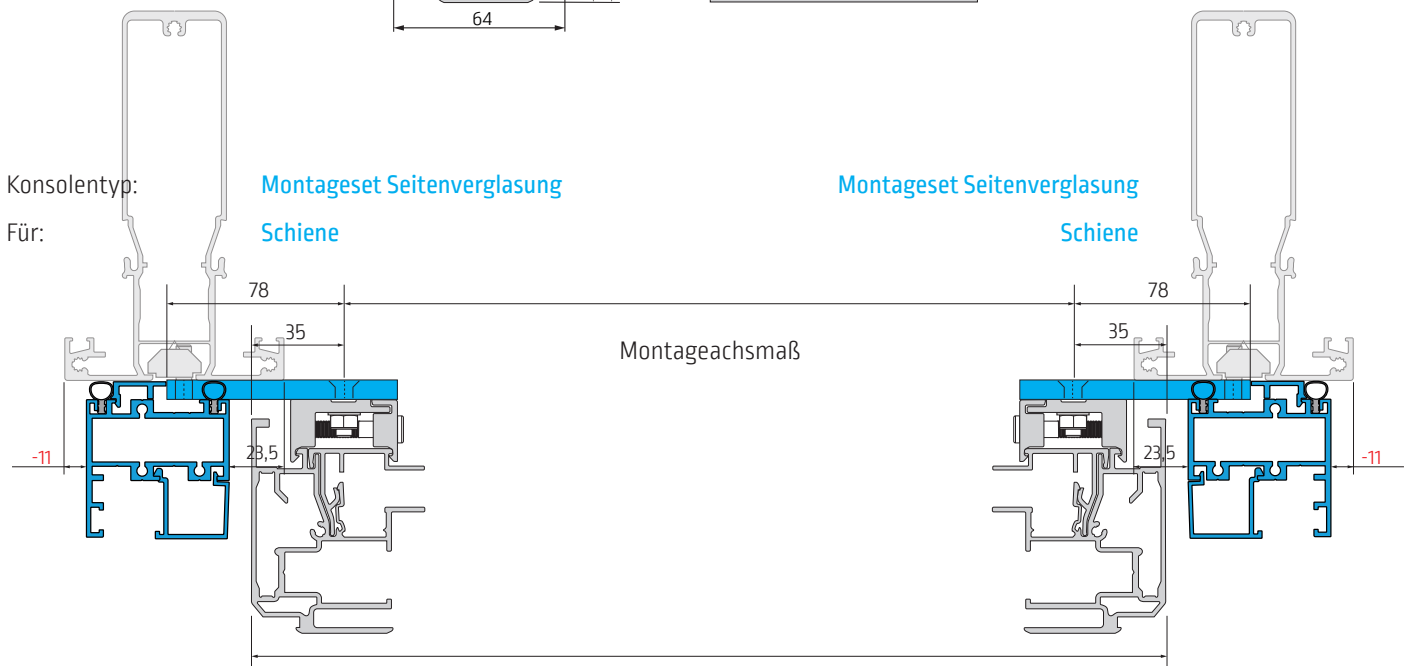
Montageset Purogehäuse



Konsolentyp:  
Für:

Montageset Seitenverglasung  
Schiene

Montageset Seitenverglasung  
Schiene

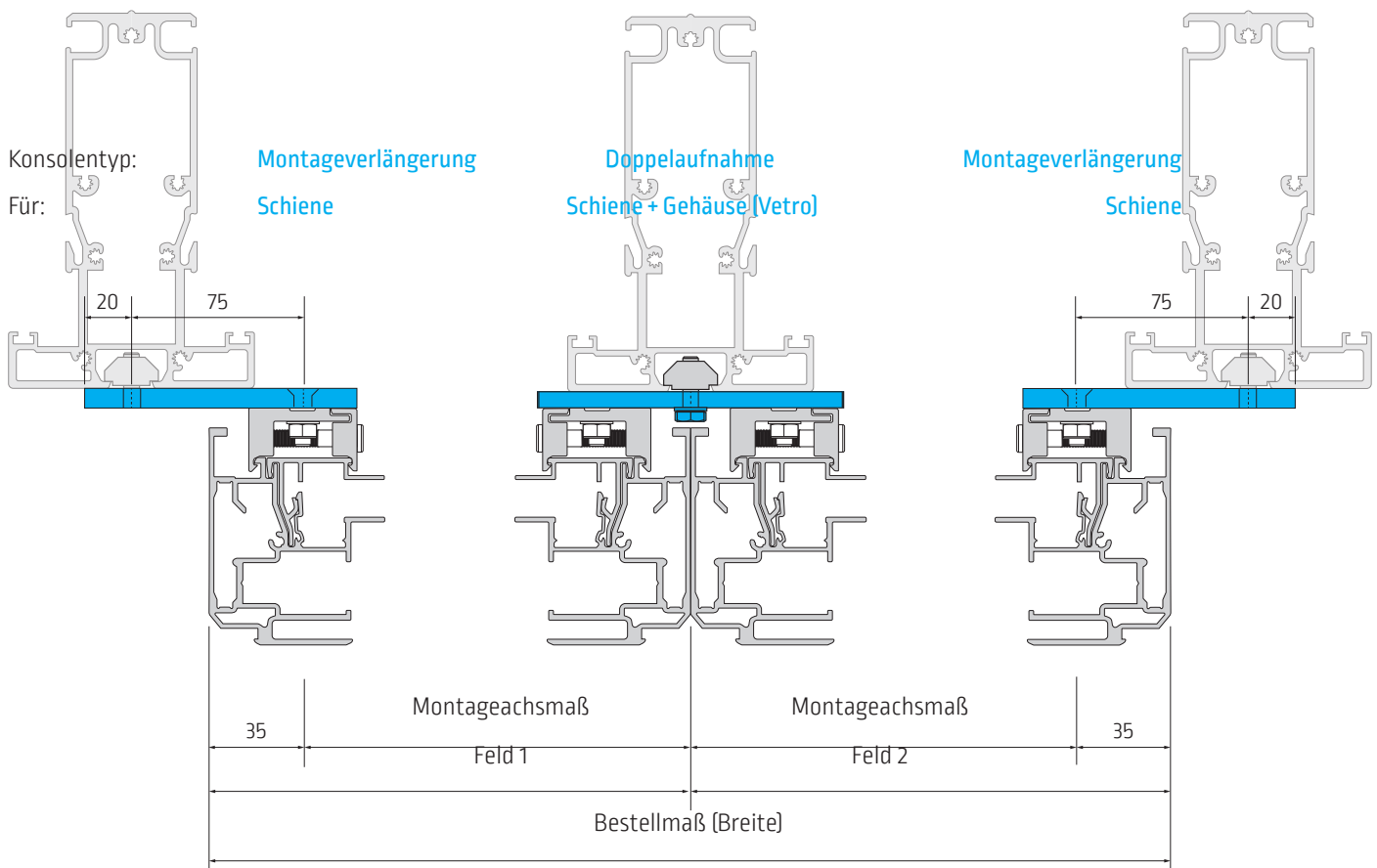
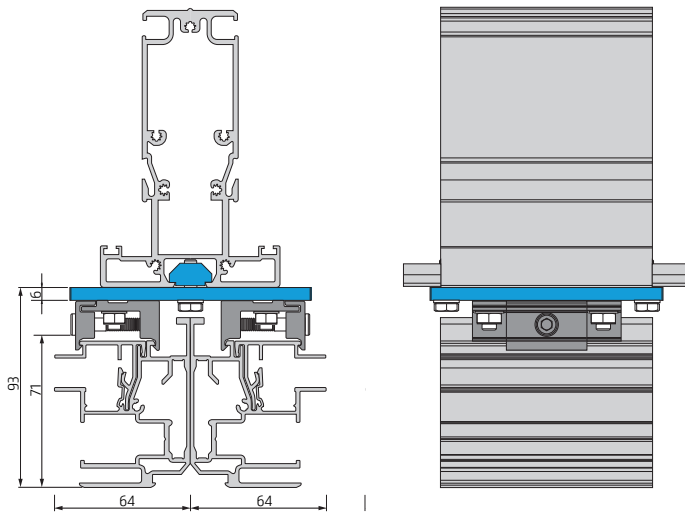
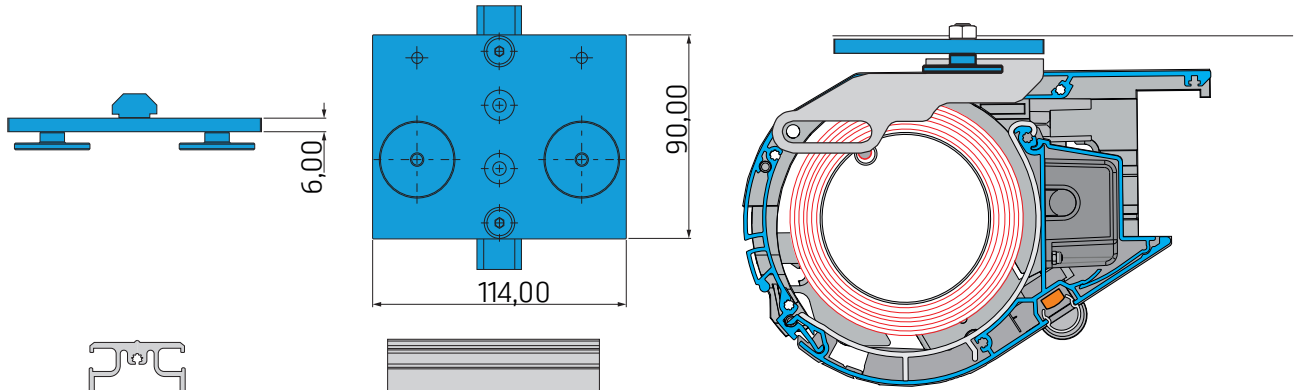


Bestellmaß [Breite]

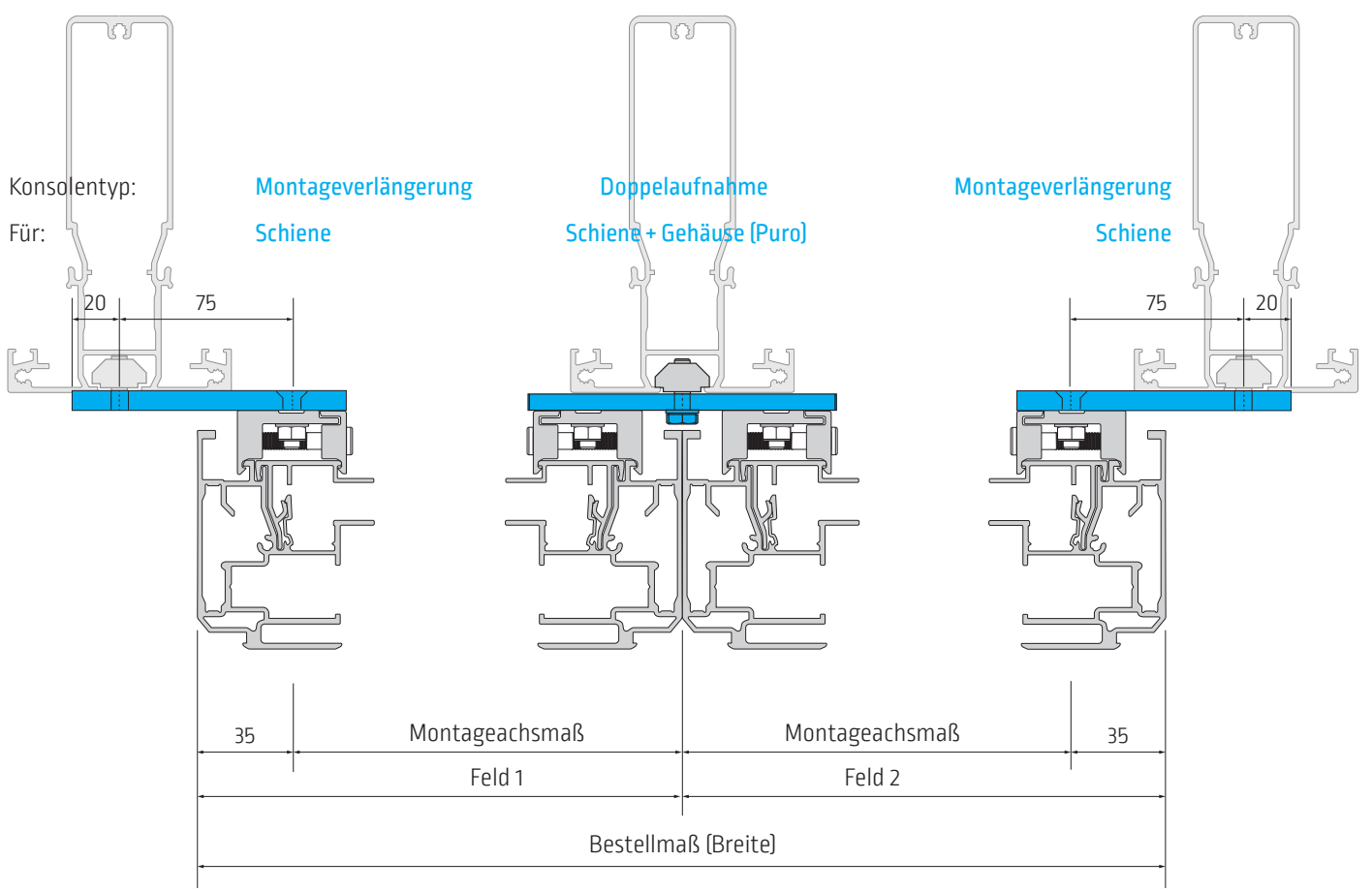
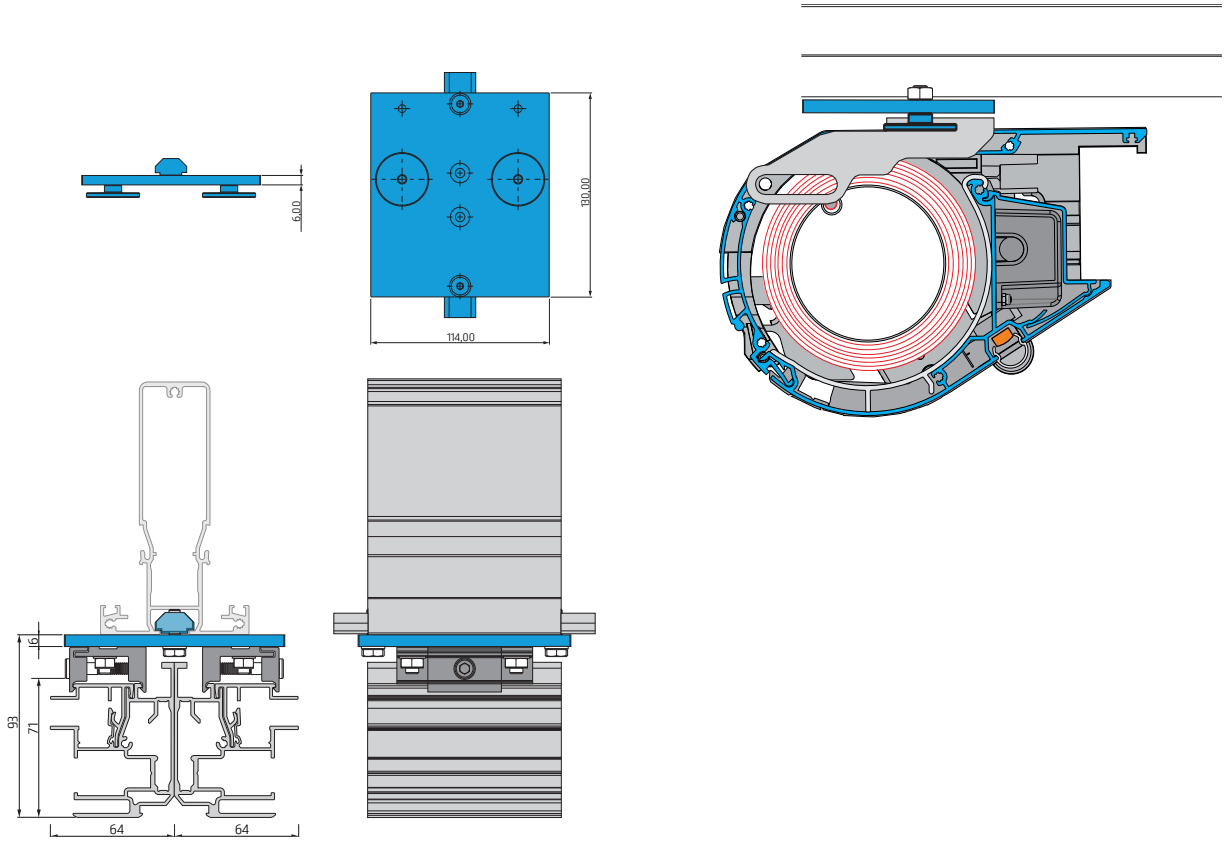


### 3.2.7 Doppelaufnahmen

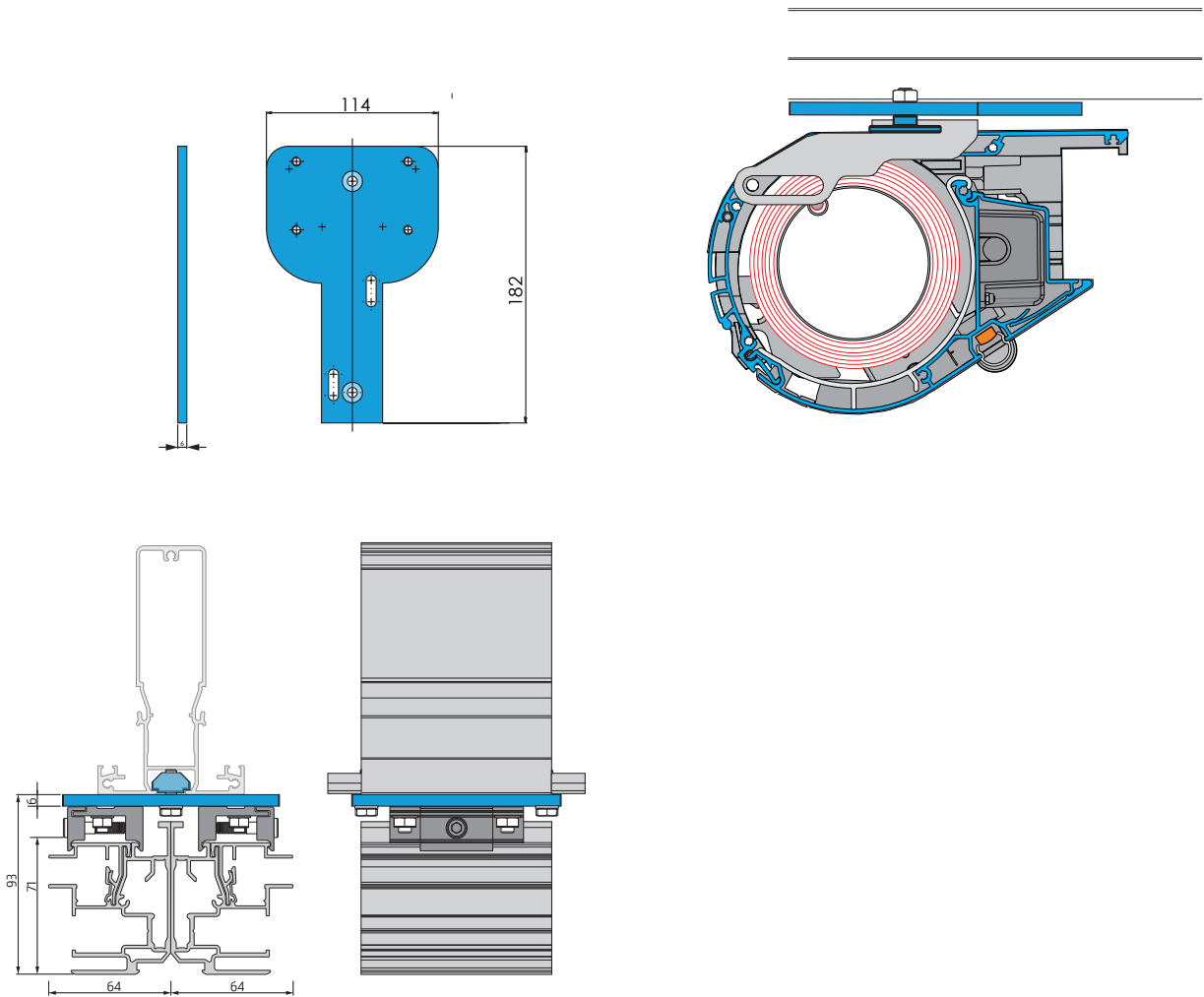
#### Doppelaufnahme Vetrogehäuse



Doppelaufnahme Purogehäuse



Doppelaufnahme Fremdgehäuse



Konsolentyp:

Seitenbefestigung

Doppelaufnahme

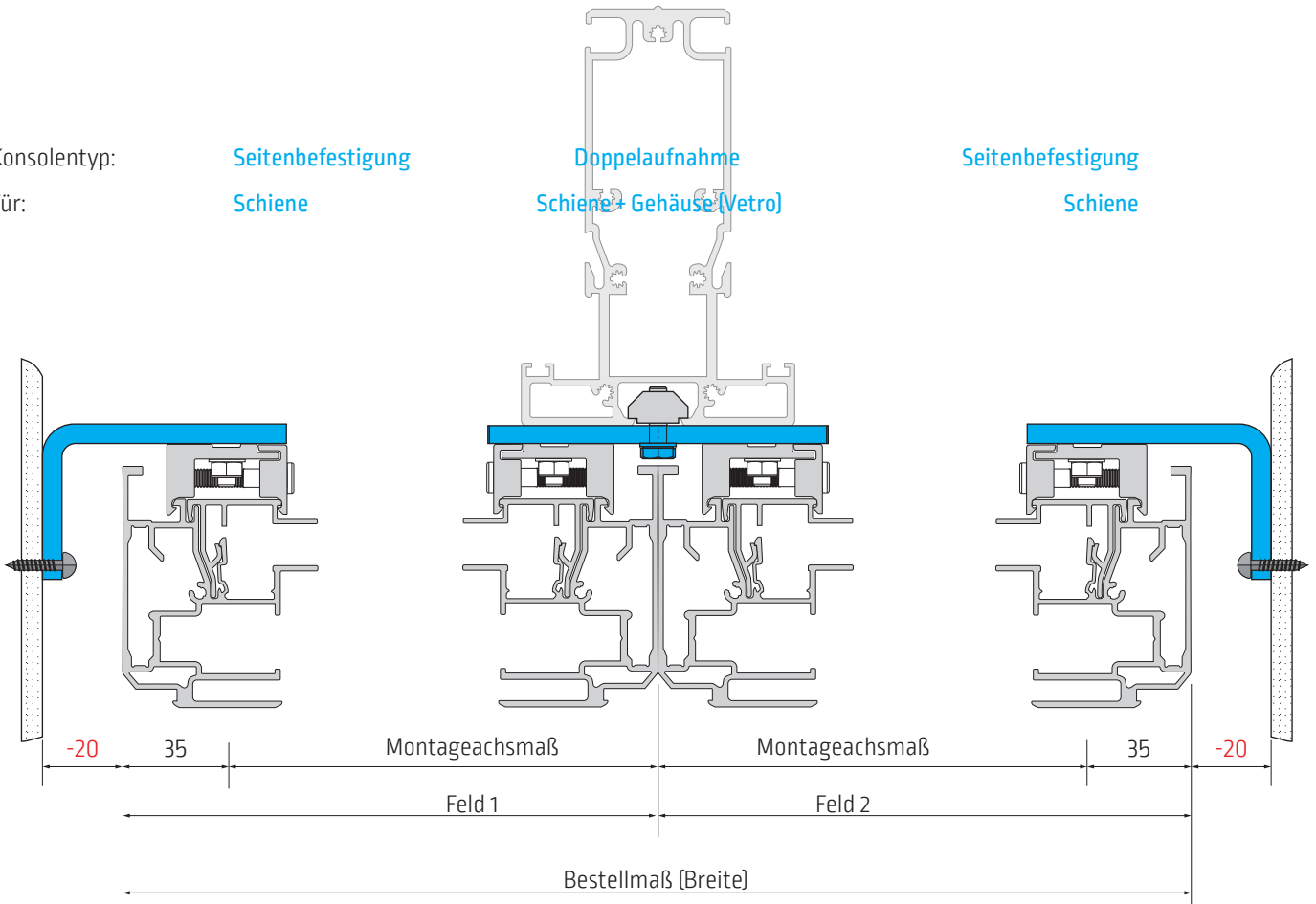
Seitenbefestigung

Für:

Schiene

Schiene + Gehäuse (Vetro)

Schiene



Konsolentyp:

Seitenbefestigung

Doppelaufnahme

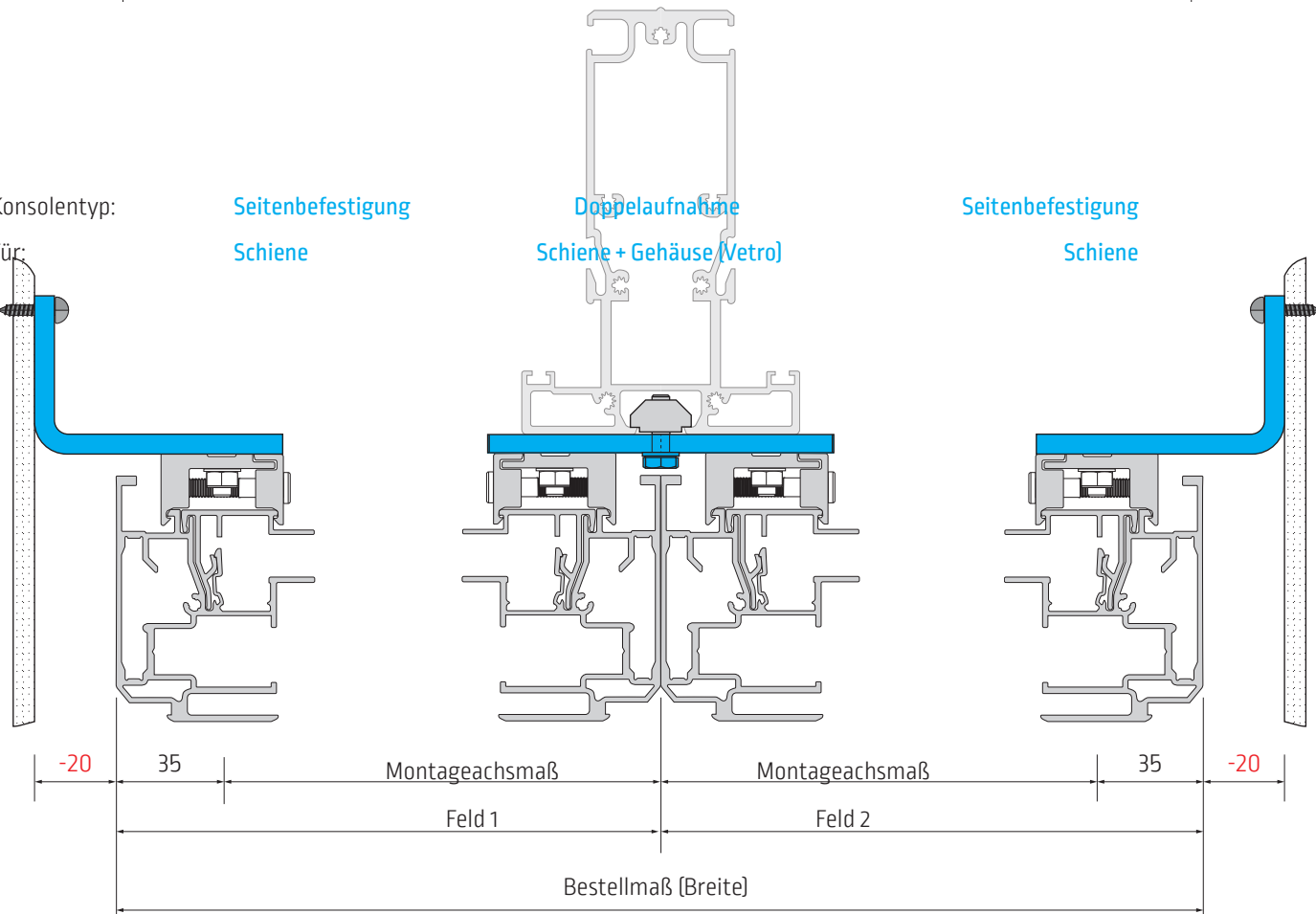
Seitenbefestigung

Für:

Schiene

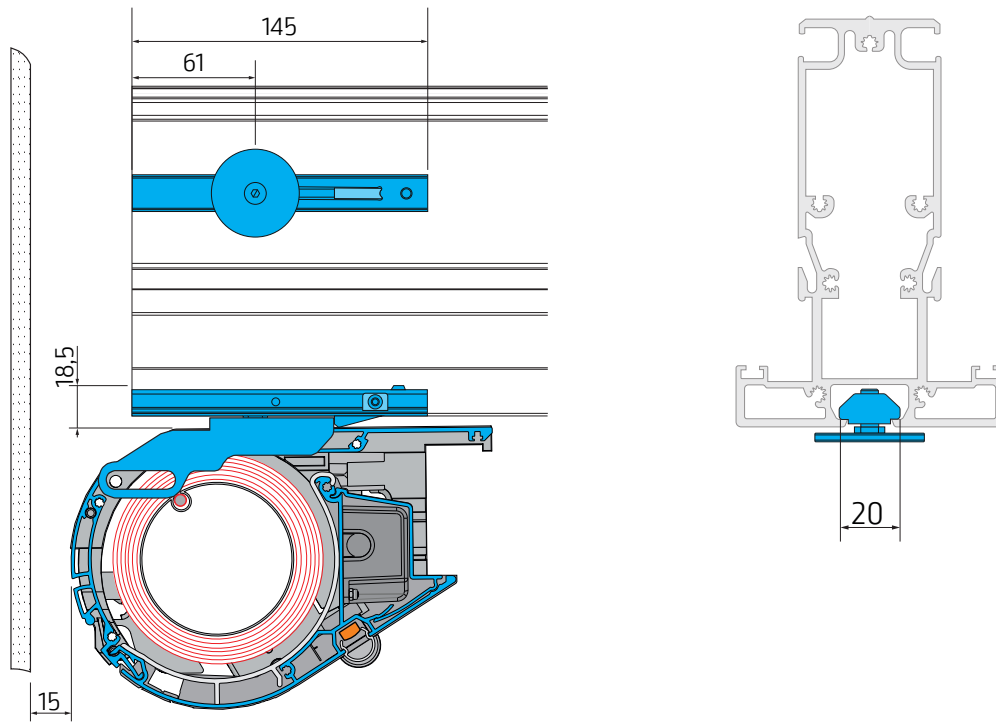
Schiene + Gehäuse (Vetro)

Schiene



### 3.3. Anbringen der Montagehalter

Vetro



Puro

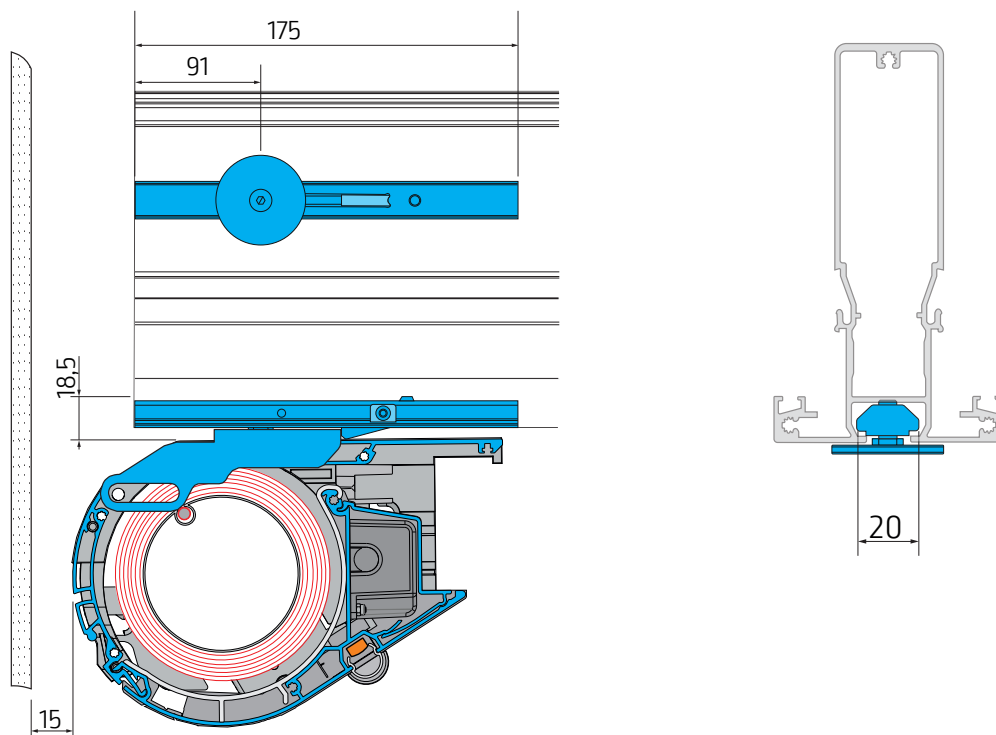
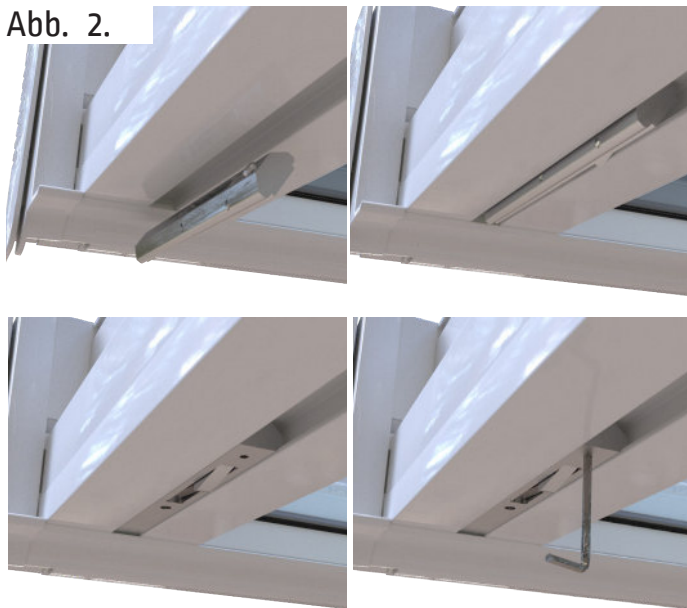


Abb. 1.



Entfernen Sie die Scheibe mittels Innensechskant von der Druckplatten.

Abb. 2.



Legen Sie die Druckplatte in einer Drehbewegung in den Sparren ein und schieben sie bis zum Anschlag nach hinten. Drehen Sie dann den Gewindestift zur Fixierung hinein.

Abb. 3.



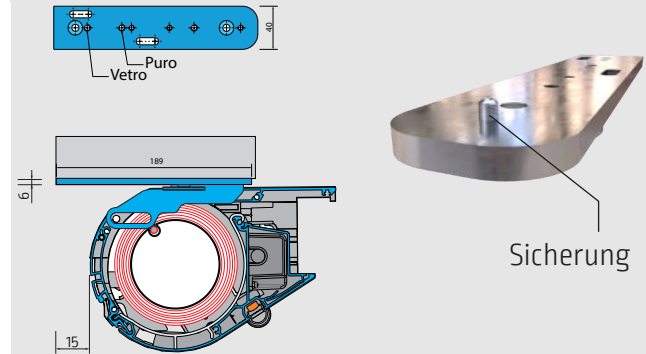
Bringen Sie die zuvor entfernte Scheibe mittels Innensechskant wieder an.



Bei Fremdmontage:

Montagehalter Kassette (für Fremdmontage)

Abb. 4.



Bringen Sie den Montagehalter auf der Montageoberfläche an. Dieser muss ganz hinten angebracht werden.



**Achtung!** Der Montagehalter ist mit für den Montageuntergrund geeigneten Befestigungsmitteln anzubringen!

Abb. 5.



Drehen Sie den Gewindestift zur Sicherung des Gehäuses heraus (nicht ganz).

### 3.4. Montage Schienenhalter

Abb. 6.



Legen Sie die Druckplatten für die Schienenhalter in die Außensparren ein.

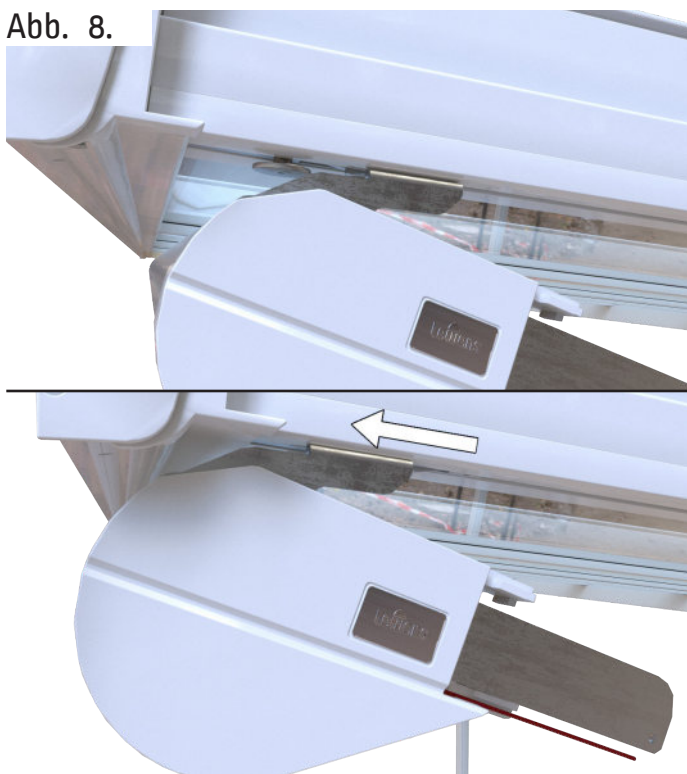
Abb. 7.



Montieren Sie die Schienenhalter an den entsprechenden Druckplatten.

### 3.5. Gehäuse einhängen

Abb. 8.

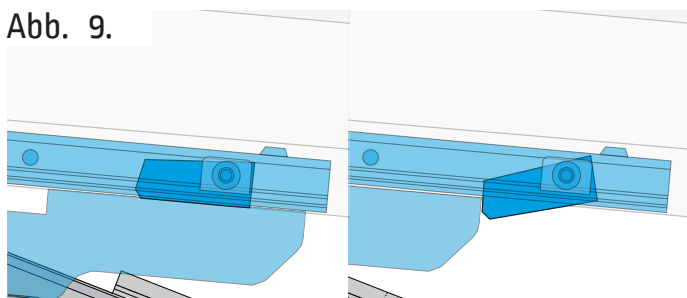


Bringen Sie das Gehäuse von vorn an den Montagehalter heran, schieben es nach hinten und lassen es vorsichtig nach unten kippen.



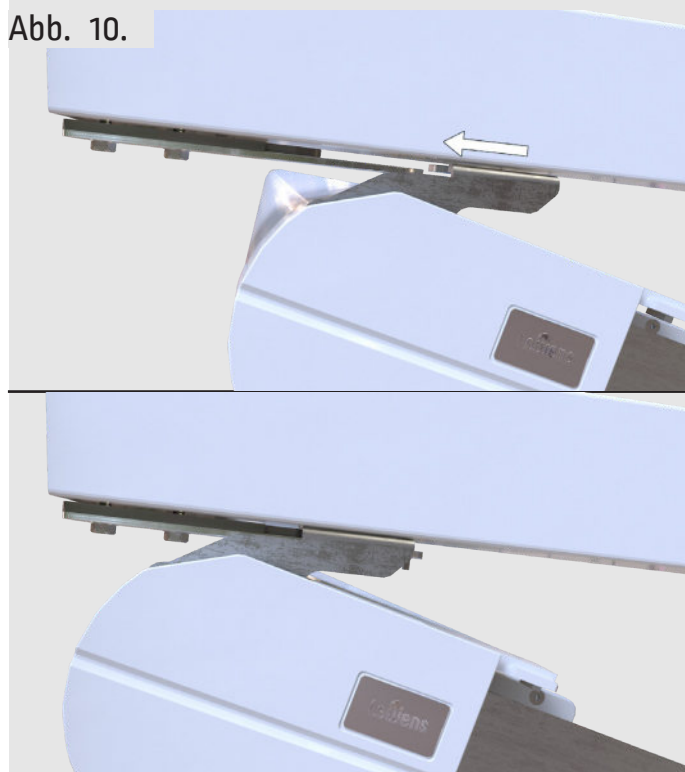
Beim Einhängen des Gehäuses muss es einen hörbaren Klick geben, der signalisiert, dass das Gehäuse richtig angebracht ist!

Abb. 9.



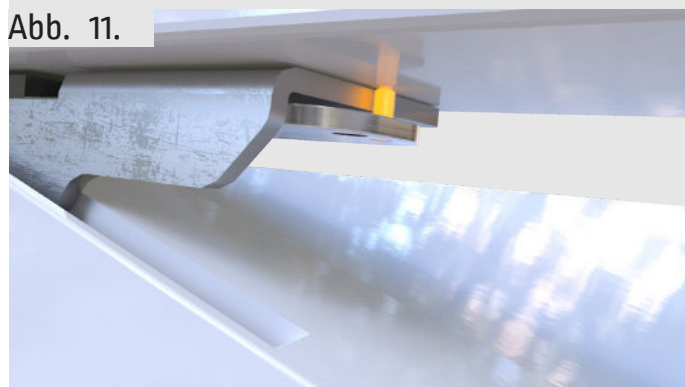
Bei Fremdmontage:

Abb. 10.



Bringen Sie das Gehäuse von vorn an den Montagehalter heran, schieben es nach hinten und lassen es vorsichtig nach vorn kippen.

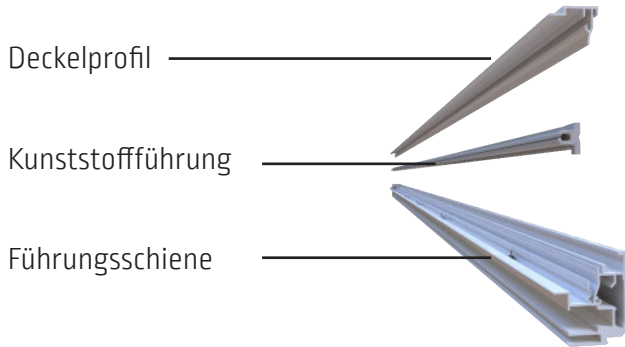
Abb. 11.



Drehen Sie nun den Gewindestift hinein, um das Gehäuse zu sichern.



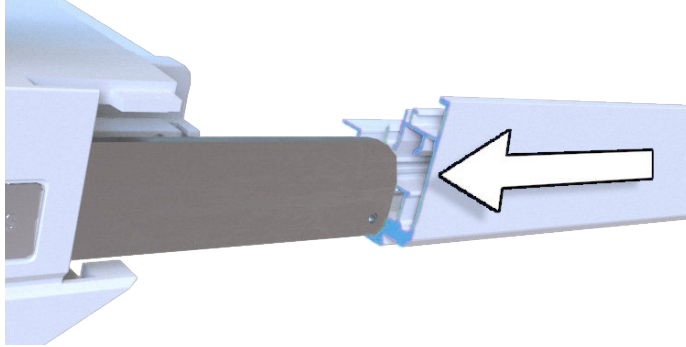
### 3.6. Montage Führungsschienen



Demontieren Sie die Führungsschienen.

**Achtung!** Das Gehäuse ist beweglich. Heben Sie es zum Anbringen der Schienen leicht an!

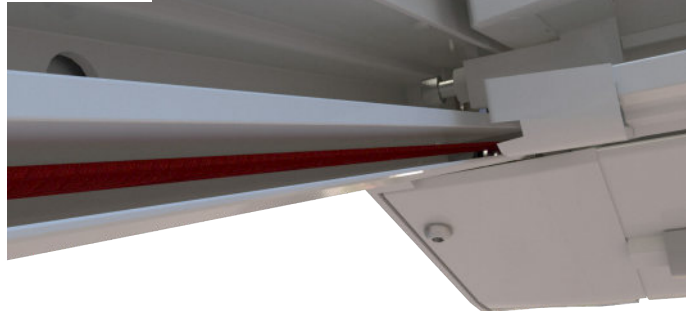
Abb. 12.



Bringen Sie die Führungsschienen von vorn am Gehäuse an.

**Achtung!** Durch scharfkantige Bauteile kann es zu Beschädigungen am Zugband kommen!

Abb. 13.



Achten Sie beim Anbringen der Führungsschienen darauf, das Zugband nicht einzuklemmen.

Abb. 14.

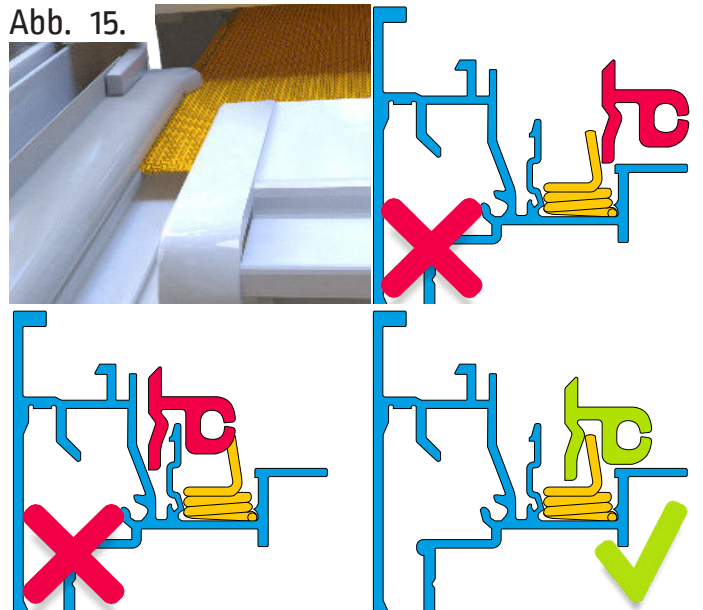


Sichern Sie die Führungsschienen von innen mit der Sicherungsschraube.

### 3.7. Kunststoffführung anbringen

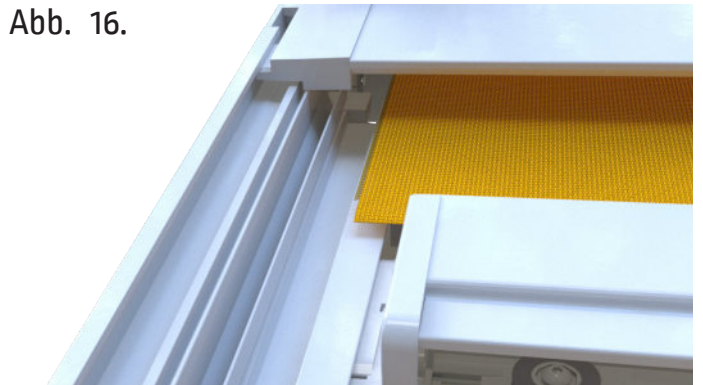
**Achtung!** Entfernen Sie nun unterhalb des Ausfallprofils die Fixierung (Kabelbinder) der Zugbänder und halten Sie diese leicht unter Spannung.

Abb. 15.



Bei der Montage der Kunststoffführung zeigt der Einlauftrichter zur Gehäuseseite (siehe auch Kennzeichnung auf der Rückseite PVC-Führung).

Abb. 16.



Fahren Sie das Ausfallprofil ca. 10 cm aus.

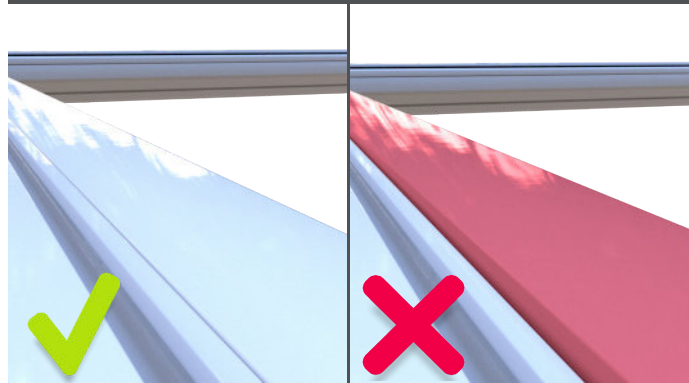
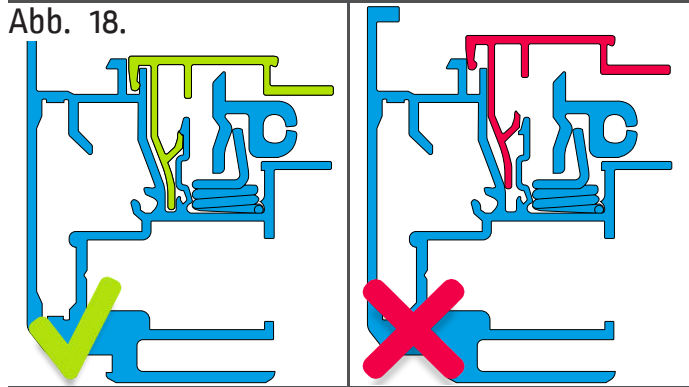
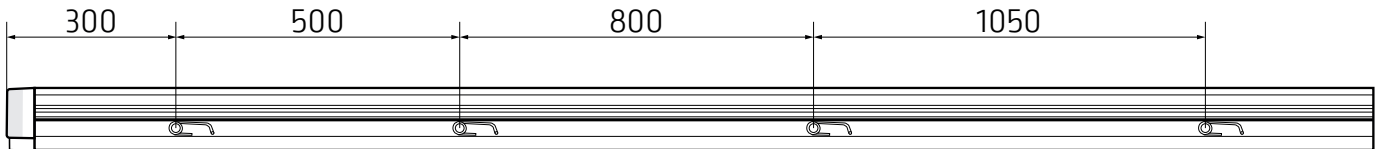


Die Kunststoffführung in den Reißverschluss des Tuchs einschieben.

Prüfen Sie den richtigen Sitz aller werkseitig vormontierten Federn jeder Führungsschiene. (S.9 Abb.18)  
Kunststoffführung auf **jeden** Federhaken aufsetzen.

Abb. 17.

Abstand der Federn bei einem Ausfall von 3000 mm,  
ab 3010 mm Ausfall ist der Federabstand weiter mit 1050 mm fortzuführen.



Setzen Sie nun das Deckelprofil auf die Führungsschiene auf.

### 3.8. Verlegen des Zugbands



Entfernen Sie die Fixierung des Zugbandes!

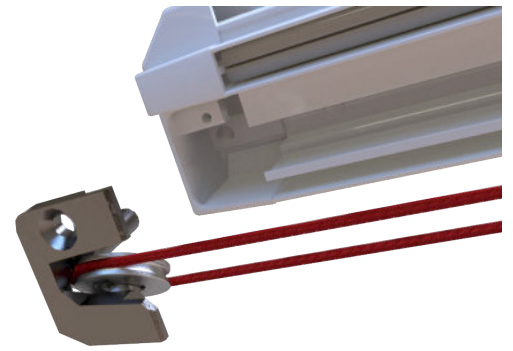


Halten Sie das Band bei der Montage dauerhaft leicht unter Spannung!



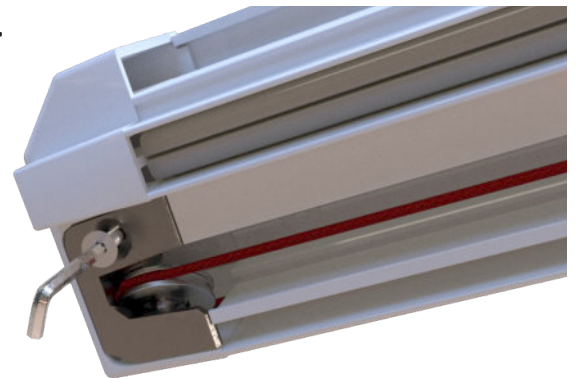
Achten Sie unbedingt darauf, dass das Zugband nicht verdreht ist!

Abb. 19.



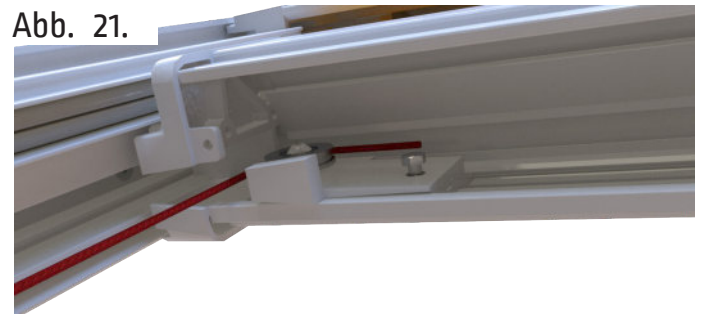
Die Umlenkrolle ist bereits am Zugband vormontiert.

Abb. 20.



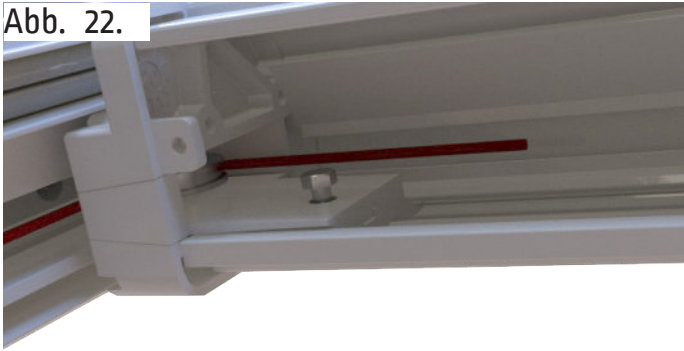
Montieren Sie die Umlenkung in der Schiene.

Abb. 21.



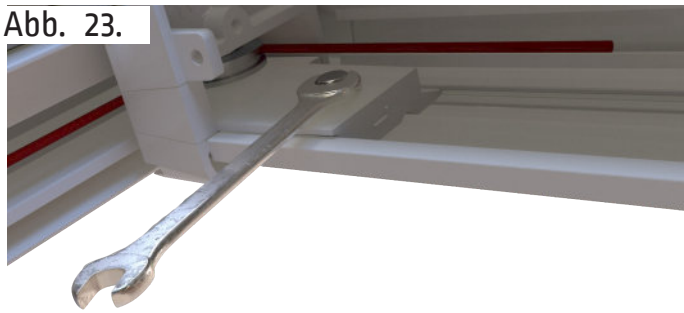
Legen Sie das Zugband um die Rolle des Laufwagens im Ausfall.

Abb. 22.



Schieben Sie den Laufwagen nach außen...

Abb. 23.



... und fixieren ihn mit der Sechskantschraube.

Abb. 24.



Abb. 25.

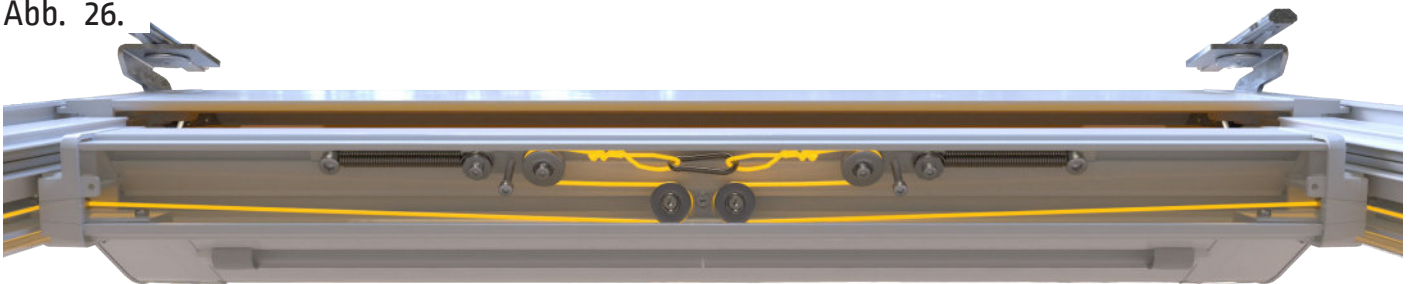


Legen Sie die Bandschlaufen bei einer Anlagenbreite von mehr als 310 cm in den Haken (Abb. 24) ein und entfernen Sie dann die Sicherungsschrauben (Abb. 25).

Der Bandverlauf im Ausfall sieht wie folgt aus:

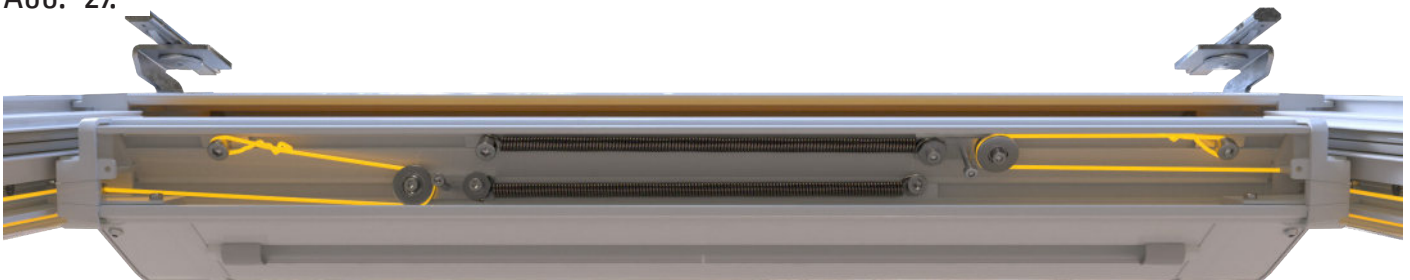
Bandverlauf bei einer Anlagenbreite von über 310 cm:

Abb. 26.



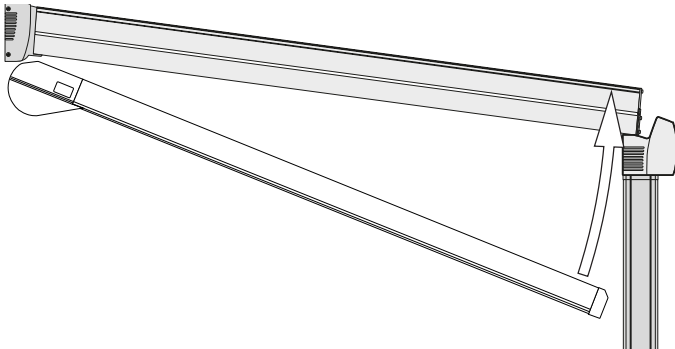
Bandverlauf bei einer Anlagenbreite von unter 310 cm:

Abb. 27.



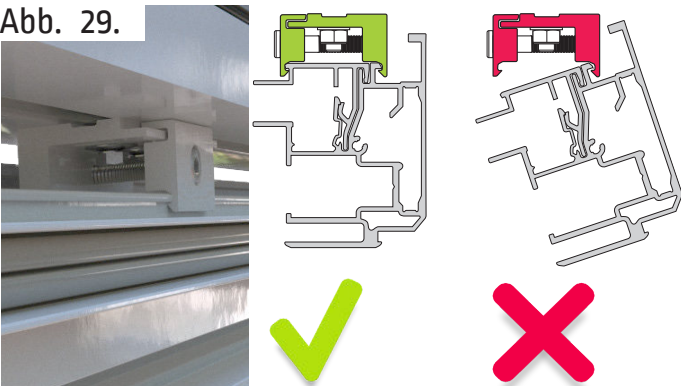
### 3.9. Endlage Wintergartenbeschattung

Abb. 28.



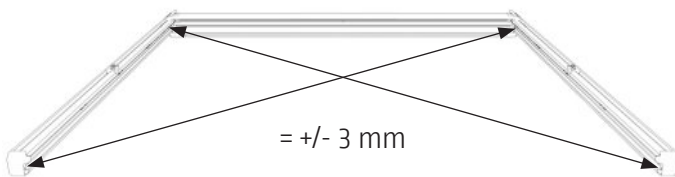
Beide Führungsschienen gleichzeitig nach oben schwenken...

Abb. 29.



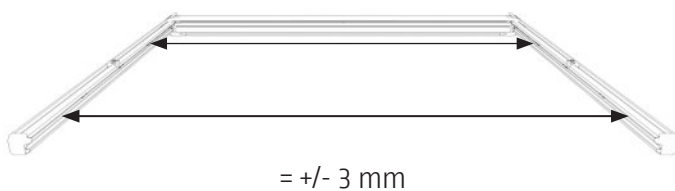
... und in die zuvor montierten Schienehalter einrasten.

Abb. 30.



Prüfen Sie vor dem Ausfahren der Wintergartenbeschattung die diagonalen Maße.

Abb. 31.



Prüfen Sie vor dem Ausfahren der Wintergartenbeschattung auch die Parallelität der Schienen.

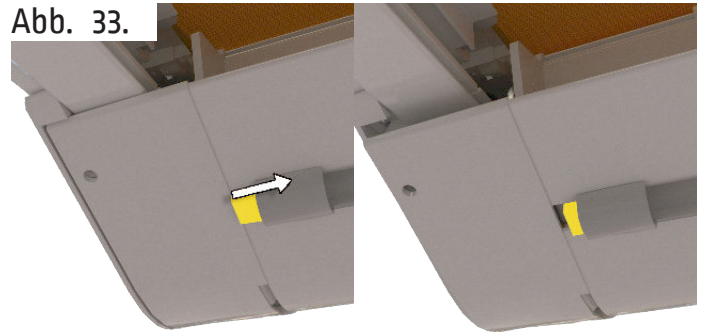
### 3.10. Abschließende Arbeiten

Abb. 32.



Öffnen Sie das Gehäuse durch entfernen der Innensechskantschraube.

Abb. 33.

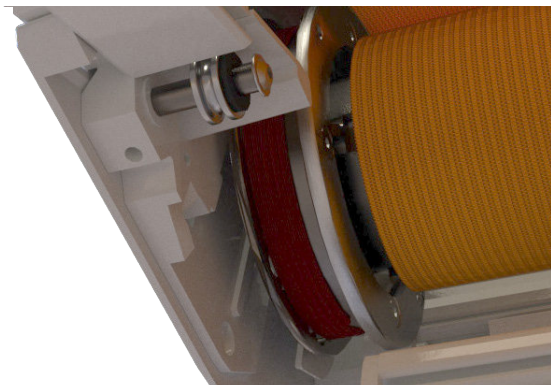


Drücken Sie den Riegelblock auf beiden Seiten nach innen.



Drücken das Deckelprofil beim Öffnen leicht nach hinten.

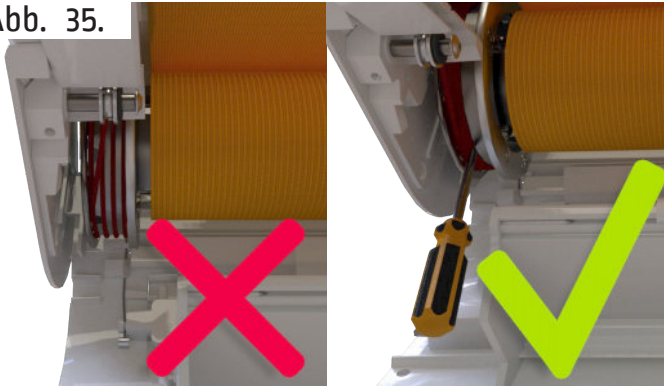
Abb. 34.



Prüfen Sie den Bandverlauf auf der Bandscheibe.



Abb. 35.

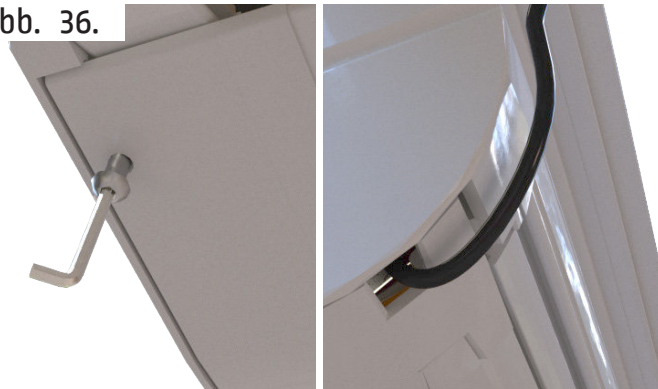


Das Zugband muss sich auf der Außenseite der Bandscheibe befinden, ggf. unter Zuhilfenahme eines Schraubendrehers nach „AUSSEN“ drücken .



Achten Sie beim Schließen auf den Verlauf des Kabels.  
NICHT einklemmen!

Abb. 36.



Schließen Sie das Deckelprofil wieder und fixieren es mit der zuvor entfernten Innensechskantschraube.

Drücken Sie das Deckelprofil auch beim Schließen leicht nach hinten.



Prüfen Sie abschließend den korrekten Sitz der Tuchgleitschalen. Diese müssen unter den Nähten des Tuches positioniert sein.

Abb. 37.



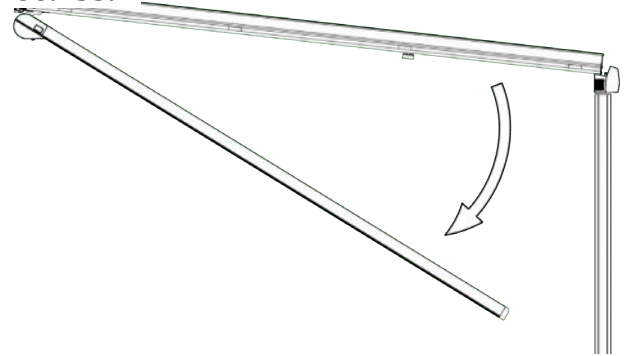
### 3.11. Beleuchtungsprofil montieren

Abb. 38.



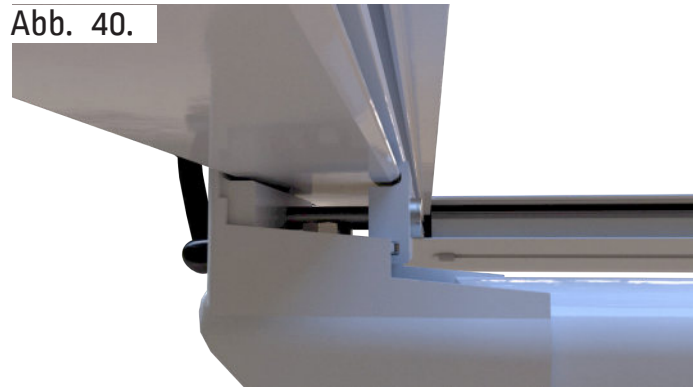
Lösen Sie die Schienenhalter.

Abb. 39.



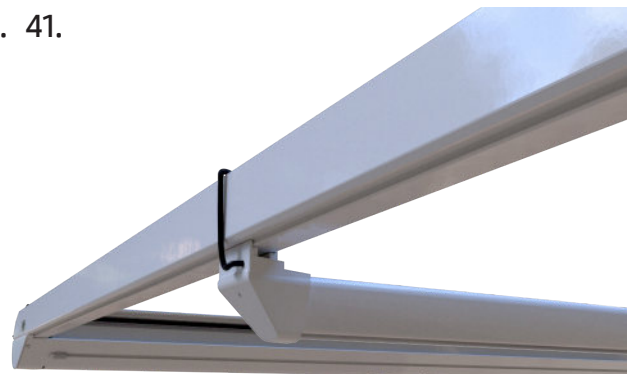
Senken Sie die Anlage vorsichtig ab.

Abb. 40.



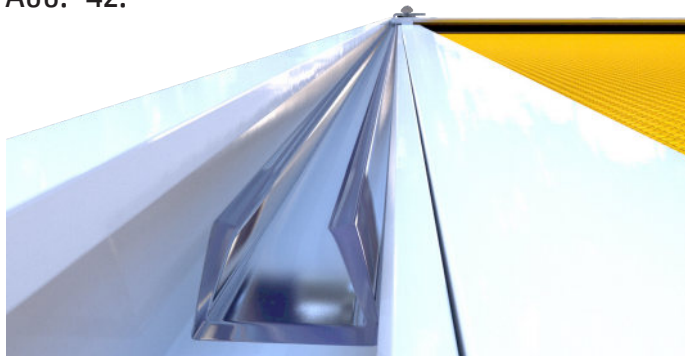
Befestigen Sie das Beleuchtungsprofil an der gewünschten Position an den Schienen.

Abb. 41.



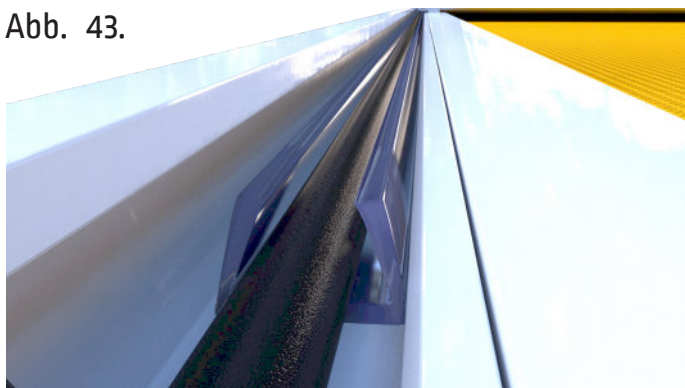
Legen Sie das Kabel des Beleuchtungsprofils außen um die Schiene.

Abb. 42.



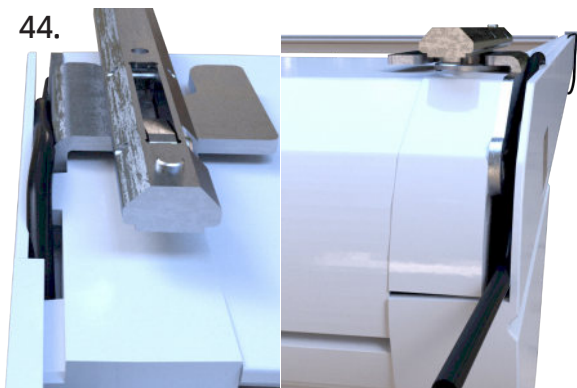
Auf der Oberseite der Schiene montieren Sie das mitgelieferte Kunststoffprofil zur Kabelführung.

Abb. 43.



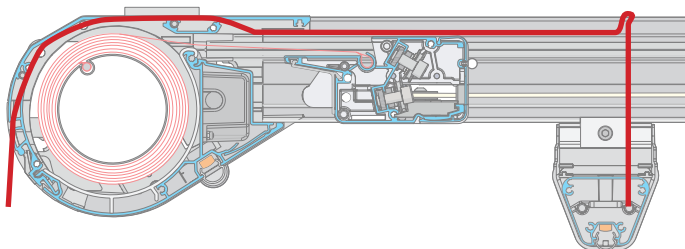
Legen Sie das Kabel in das Kunststoffprofil ein.

Abb. 44.



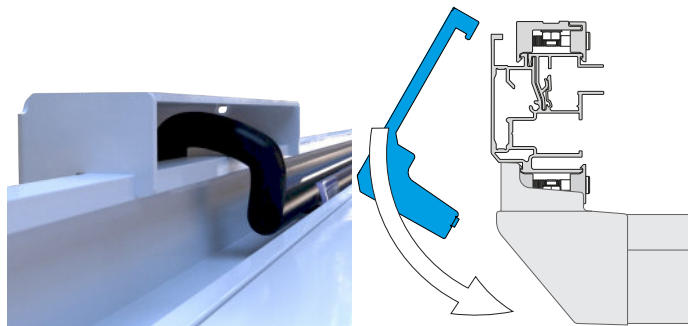
Führen Sie das Kabel zwischen Seitenblech und Gehäuse entlang.

Abb. 45.



Kabelverlauf

Abb. 46.



Stecken Sie abschließend das Abdeckblech des Kabels auf.

#### 4. Elektroinstallation



**Achtung!** Der elektrische Anschluss muss von einem zugelassenen Fachmann VDE-gerecht durchgeführt werden. Elektrische Leitungen gemäß dem beiliegenden Schaltplan anschließen.

Die Wintergartenbeschattung darf nur angeschlossen werden, wenn die Angaben auf dem Typenschild mit denen der Stromquelle übereinstimmen. Beim Verlegen des Motorkabels ist darauf zu achten, dass keine Knicke und scharfe Kanten die Anschlussleitung beschädigen.

Der dauerhafte Betrieb der Wintergartenbeschattung über eine Steckdose ist nicht statthaft.

Der verwendete Markisenschalter soll in einer Höhe von 180 cm angebracht werden und muss in Aus- und Einfahrrichtung gegenseitig verriegelt sein, andernfalls geht die Endlagenprogrammierung verloren.

Die Aus- und Einfahrbegrenzung ist werksseitig eingestellt. Bei Änderung muss gem. Anleitung in der beige-fügten Motorenbeschreibung ein genauer Programmmodus befolgt werden.

Die Wintergartenbeschattung kann mit einem Elektroantrieb mit Bedienung über fest installierte Taster oder mit Funksteuerung geliefert werden. Die Vorgehensweise wird in der mitgelieferten Motorbeschreibung beschrieben.

##### Einstellung Elektroantrieb mit Taster-Steuerung:

- Um eine Veränderung der Endlagenprogrammierung vornehmen zu können, wird ein Programmierkabel benötigt (Nicht im Lieferumfang enthalten).

##### Einstellung Funksteuerung:

- Bei der Funksteuerung erfolgt die Einstellung über den Handsender

## 5. Reparatur der Anlage

Reparaturarbeiten dürfen nur von einem Fachbetrieb durchgeführt werden. Es dürfen nur Ersatzteile der Lewens Sonnenschutz GmbH eingesetzt werden.

### 5.1. Austausch des Antriebes

Um eine Reparatur an einem defekten Antrieb vornehmen zu können, muss die Wintergartenbeschattung mittels eines Gurtes gesichert werden. Es sind hierzu geeignete Montagehilfen und Kenntnisse erforderlich, die nur durch einen Fachbetrieb gewährleistet werden können.

Der Antrieb muss der gleichen Baureihe entsprechen und vom selben Hersteller sein.

### 5.2. Austausch des Tuches

Hierzu muss die Wintergartenbeschattung demontiert werden. Der Wechsel muss durch einen Fachbetrieb erfolgen oder die Wintergartenbeschattung zum Hersteller geschickt werden.

## 6. Inbetriebnahme

Personen dürfen sich während der Probeläufe nicht im Bereich der Wintergartenbeschattung aufhalten. Alle Gegenstände die sich unter der Wintergartenbeschattung befinden, sind zu entfernen.

Nach Abschluss der Montage sind folgende Anleitungen an den Nutzer zu übergeben:

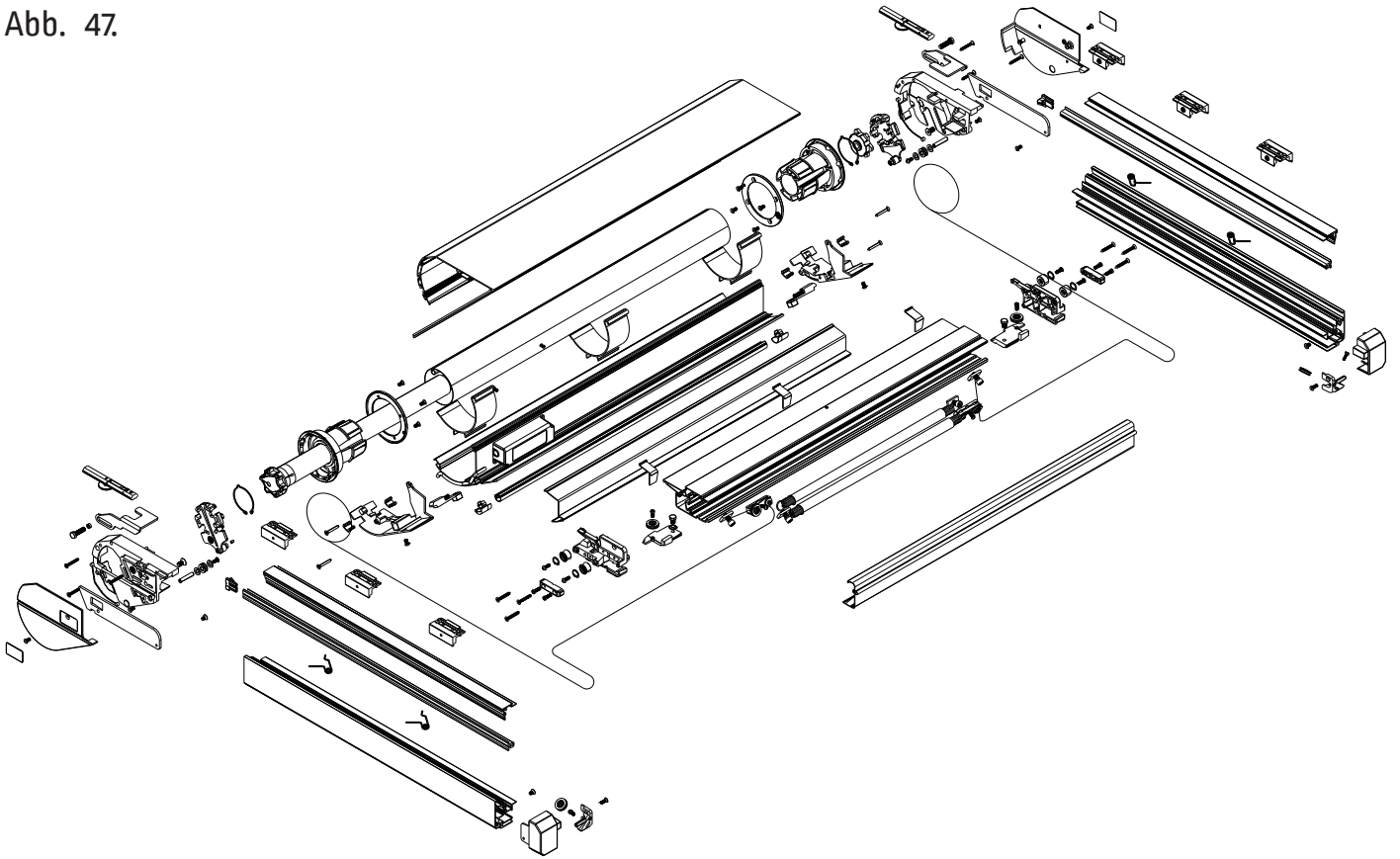
- Montageanleitung
- Bedienungsanleitung
- Einstellanleitung
- Übergabeprotokoll

## 7. Übergabe

Der Nutzer ist umfassend von der Montagefirma hinsichtlich der Bedienungs-, Sicherheits- und Nutzungshinweise aufzuklären. Die automatische Sonnen- und Windsteuerung ist nach diesem Wert einzustellen. Das Übergabeprotokoll ist vom Nutzer und Fachhändler gegenzuzeichnen.

Bei unvollständigen oder nicht ausgefüllten Protokollen wird die Wintergartenbeschattung in die Windwiderstandsklasse 0 eingestuft.

Abb. 47.





Rolladen O. & M. Schröder OHG  
Friederikastraße 12  
44789 Bochum  
Deutschland  
Telefon: +49 (0)234 301077  
Telefax: +49(0)234 331682  
E-Mail: [info@rollladen-schroeder.de](mailto:info@rollladen-schroeder.de)  
Internet: [www.rollladen-schroeder.de](http://www.rollladen-schroeder.de)