

Getriebetausch

Trentino Eckig / Rund



Rolladen O. & M. Schröder OHG
Friederikastraße 12
44789 Bochum
Deutschland
Telefon: +49 (0)234 301077
Telefax: +49(0)234 331682
E-Mail: info@rolladen-schroeder.de
Internet: www.rolladen-schroeder.de



Wichtige Sicherheitsanweisung!



Für die Sicherheit von Personen ist es wichtig, diese Anleitung vor der Montage zu lesen und zu befolgen. Die Nichtbeachtung entbindet den Hersteller von seiner Haftungspflicht. Die Anleitung ist aufzubewahren und muss bei einem eventuellen Verkauf der Anlage an den neuen Besitzer weitergereicht werden.

Inhalt

1. Instandsetzungsarbeiten.....	2
1.1. Getriebetausch.....	2
1.1.1. Demontieren der Markise.....	2
1.1.2. Austausch des Antriebes.....	3
1.1.3. Montage der Markise.....	3

Instandsetzung

1. Instandsetzungsarbeiten



Achtung! Instandsetzungsarbeiten dürfen nur von einem Fachbetrieb durchgeführt werden. Es dürfen nur Ersatzteile der Lewens Sonnenschutz GmbH eingesetzt werden.



Es empfiehlt sich die Arbeitsschritte mit **mindestens 2 Personen** durchzuführen.

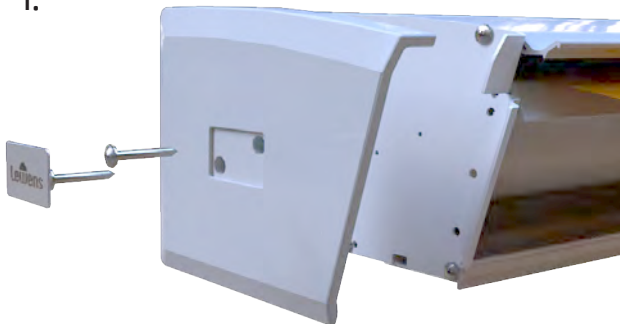


Achtung! Hierzu muss die Markise demontiert werden. Der Wechsel muss durch einen Fachbetrieb erfolgen oder die Markise zum Hersteller geschickt werden.

1.1. Getriebetausch

1.1.1. Demontieren der Markise

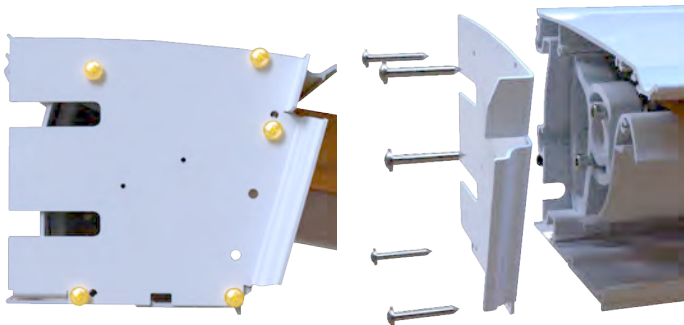
Abb. 1.



Fahren Sie die Markise komplett aus oder sichern Sie alternativ die Arme mit Gurten.

Sticker auf der Antriebsseite vorsichtig entfernen und die dahinter befindliche Schraube lösen.

Abb. 2.



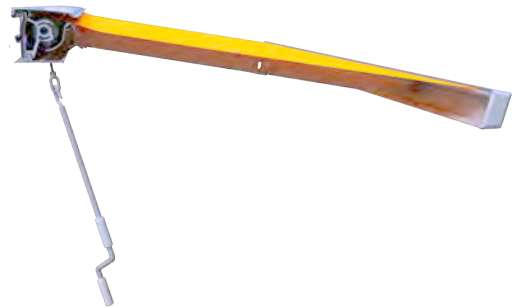
Lösen Sie die Schrauben des Seitenblechs.

Abb. 3.



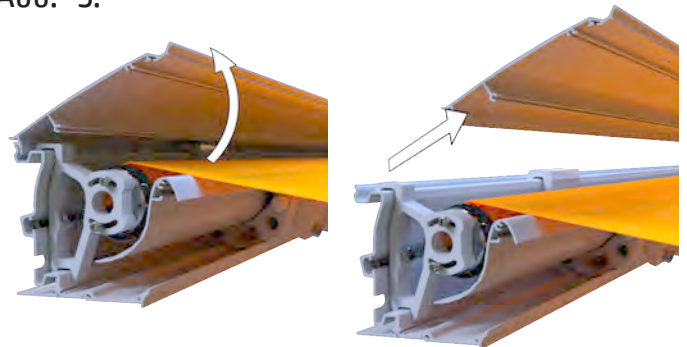
Lösen Sie den Gewindestift um den Anschlag freizugeben.

Abb. 4.



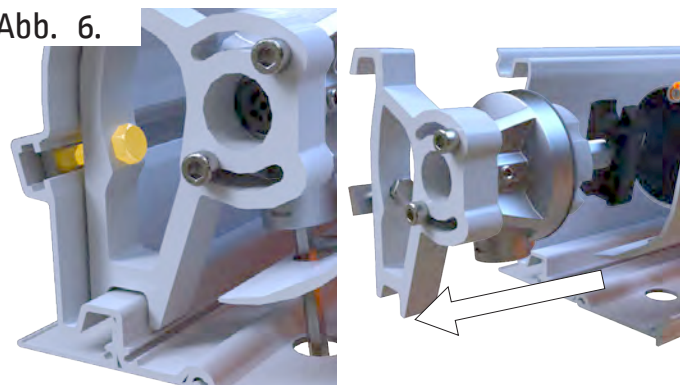
Fahren Sie die Markise nun weiter aus, bis das Tuch leicht durchhängt.

Abb. 5.



Für eine einfachere Montage / Demontage können Sie das Dachprofil entfernen.

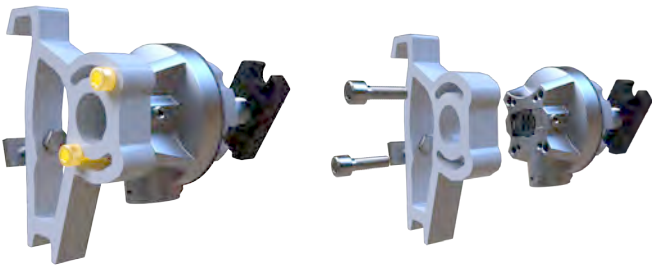
Abb. 6.



Demontieren Sie den Getriebehälter samt Getriebe.

1.1.2. Austausch des Antriebes

Abb. 7.

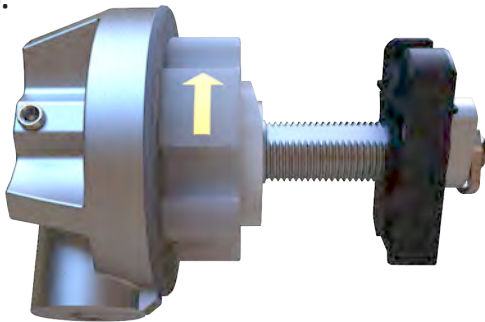


Entfernen Sie das Getriebe.



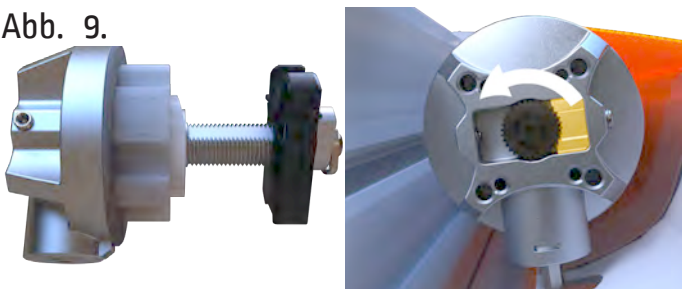
Achtung! Sichern Sie beim Herausziehen des Motors / Getriebes die Tuchwelle gegen verrutschen!

Abb. 8.

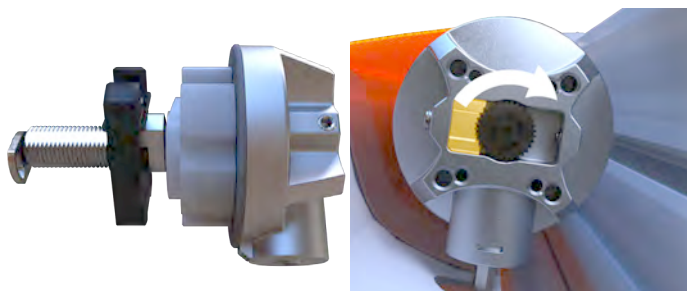


Der Pfeil zeigt die Aufwickelrichtung. Die Einbaurichtung ist Abhängig von der Antriebsseite.

Abb. 9.



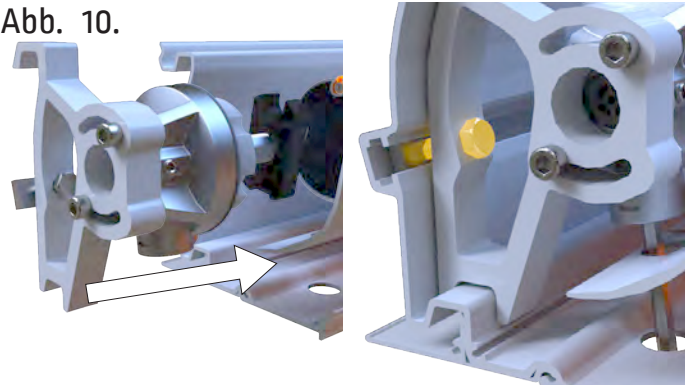
Antriebsseite links



Antriebsseite rechts

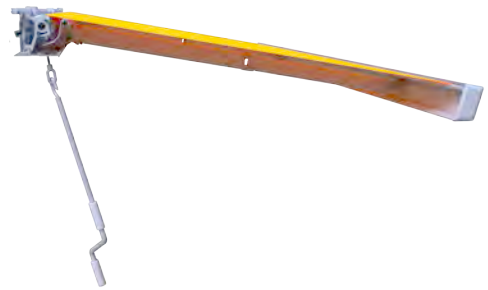
1.1.3. Montage der Markise

Abb. 10.



Montieren Sie den Getriebehälter samt Getriebe.

Abb. 11.



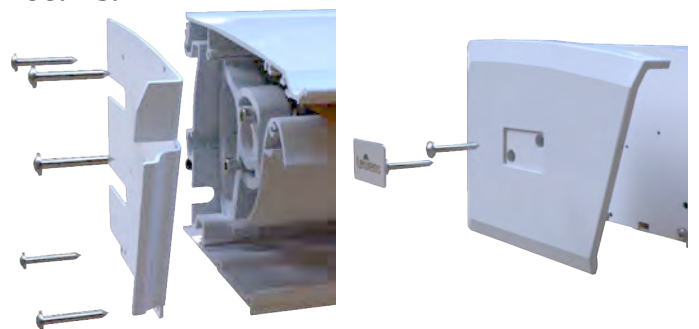
Fahren Sie die Markise so weit ein, bis das Tuch wieder unter Spannung steht.

Abb. 12.



Setzen Sie den Anschlag, indem Sie den Gewindestift wieder hinein drehen.

Abb. 13.



Montieren Sie die Gehäusekappe.

