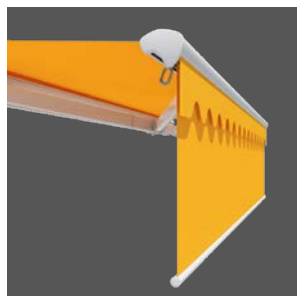


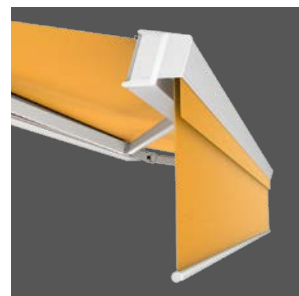
Rolladen O. & M. Schröder OHG
Friederikastraße 12
44789 Bochum
Deutschland
Telefon: +49 (0)234 301077
Telefax: +49(0)234 331682
E-Mail: info@rollladen-schroeder.de
Internet: www.rollladen-schroeder.de

Zusatzausstattung | Options [supplementary equipment] – Vario Valance

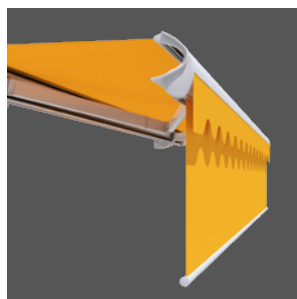
Option Vario Volant



Family Classic



Trentino



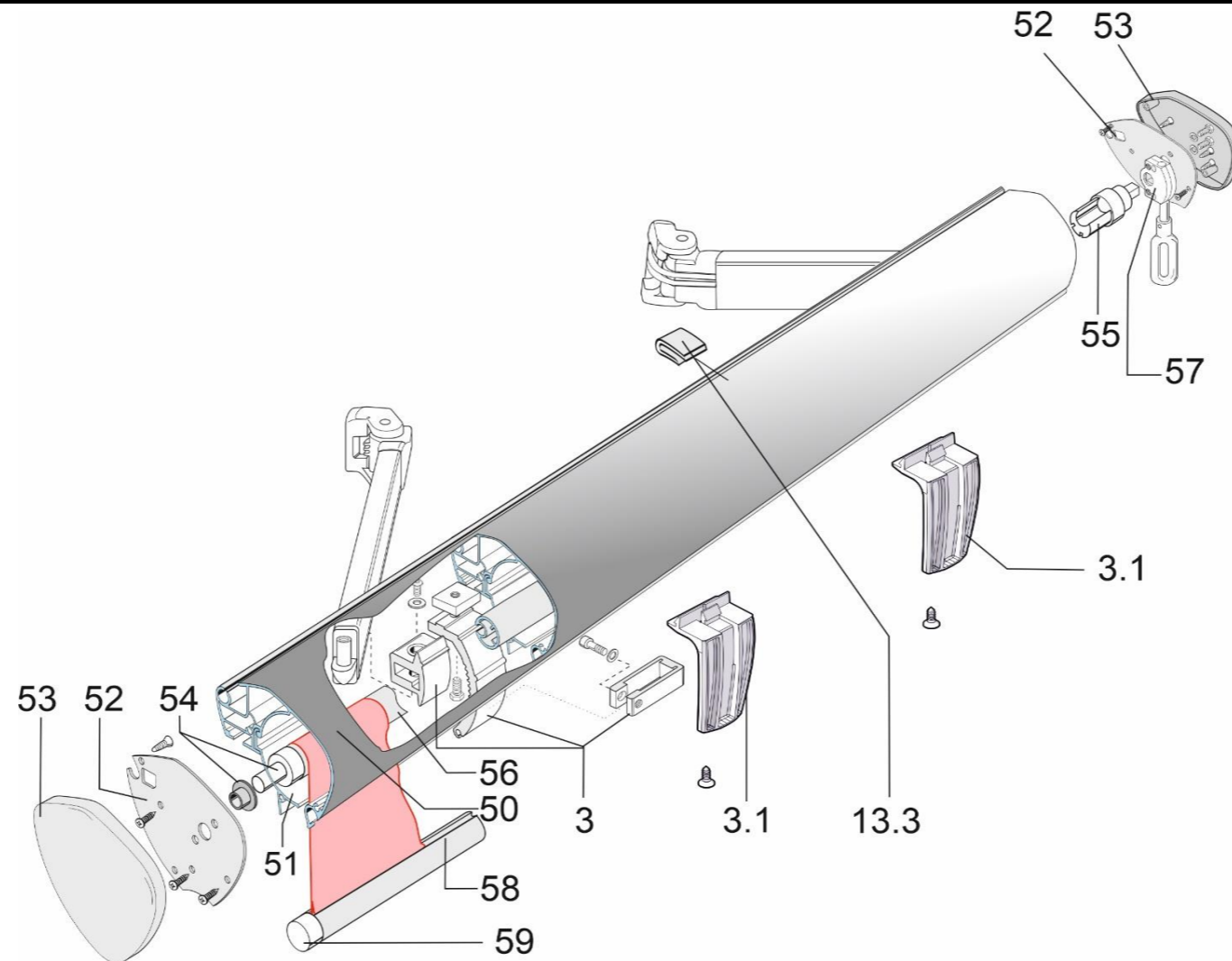
Toscana Grande



Ancona Unterglas
Ancona Interior

Teilleiste für Markise Family Classic Vario Volant "DE" / Parts list for Vario Valance Family Classic awning type

Pos.	Bestell.-Nr. / Order-No.	Bezeichnung "DE"	Description "GB"	Maße / Dimension	"DE"			"GB"		
					silber E6/EV1	grau RAL 9006	weiß RAL 9016	silber E6/EV1	grey RAL 9006	white RAL 9016
50	271	Oberprofil* für Vario Volant	Front profile up for Vario Valance	350-450-550 cm*	x	-	x	x	-	x
				400-500-600 cm*	x	x	x	x	x	x
51	272	Unterprofil* für Vario Volant	Lower Front profile for Vario Valance	400-500-600 cm*	x	x	x	x	x	x
52	27530	Seitenblech für Vario Volant links / rechts	End plate Front profile for Vario Valance, left / right		-	x	x	-	x	x
-	27536	Seitenblech für Vario Volant links / rechts	End plate Front profile for Vario Valance, left / right	f. Gusskappe / aluminium	-	x	x	-	x	x
53	27531 / 27532	Abdeckkappe** links / rechts f. Seitenblech Vario Volant	Front profile endcap right for Vario Valance, left / right	Kunststoff / PVC	grau, weiß + schwarz			grey, white + black		
-	27533 / 27534	Abdeckkappe** links / rechts f. Seitenblech Vario Volant	Front profile endcap right for Vario Valance, left / right	Guss / aluminium	-	x	x	-	x	x
54	27505	Tuchwellenlagerbuchse f. 28mm Aluwelle	Bearing bush with pin f. Vario Valance 28 mm idle side		-	x	-	-	x	-
55	27518	Tuchwellenantriebsbuchse für 28 mm Aluwelle	Bearing bush with pin f. Vario Valance 28 mm oper side		-	x	-	-	x	-
56	273	Aluwelle 28'er für Vario Volant	Roller Tube Vario Valance 28 mm	400-500-600 cm*	-	-	blank	-	-	bright
-	27760	Aluwelle 40'er für Vario Volant	Roller Tube Vario Valance 40 mm	600 cm* - für Motorantrieb / for motor	-	-	blank	-	-	bright
-	27762	Klammer für 40'er Tuchwelle	Clamp for bearing bush Vario Valance 40 mm	für Motorantrieb / for motor	-	-	blank	-	-	bright
-	27761	Tuchwellenlagerbuchse f. 40 mm Aluwelle	Bearing bush with pin f. Vario Valance 40 mm idle side		-	x	-	-	x	-
-	27502	Motorkabel mit Stecker	Motor cable with plug	700 cm			weiß + schwarz			white + black
57	27525	Getriebe 3:1 für Vario Volant	Gear operator 28 mm for Vario Valance	Getriebe= blank / gear= bright Öse/Eye =	grau, weiß+schwarz			grey, white + black		
58	273	Beschwerungsstange Alu f. Vario Volant	Weighting tube aluminium f. Vario Valance	400-500-600 cm	-	x	x	-	x	x
59	27462	Kappe f. Beschwerungsstange	Endcap f. weighting tube for Vario Valance		grau, weiß + schwarz			grey, white + black		
-	27573	Kupplung für Vario Volant	Joint system for Vario Valance		-	x	x	-	x	x
-	38537	Kabelkanal	Cable channel	200 cm	farblos	-	x	colourless		x

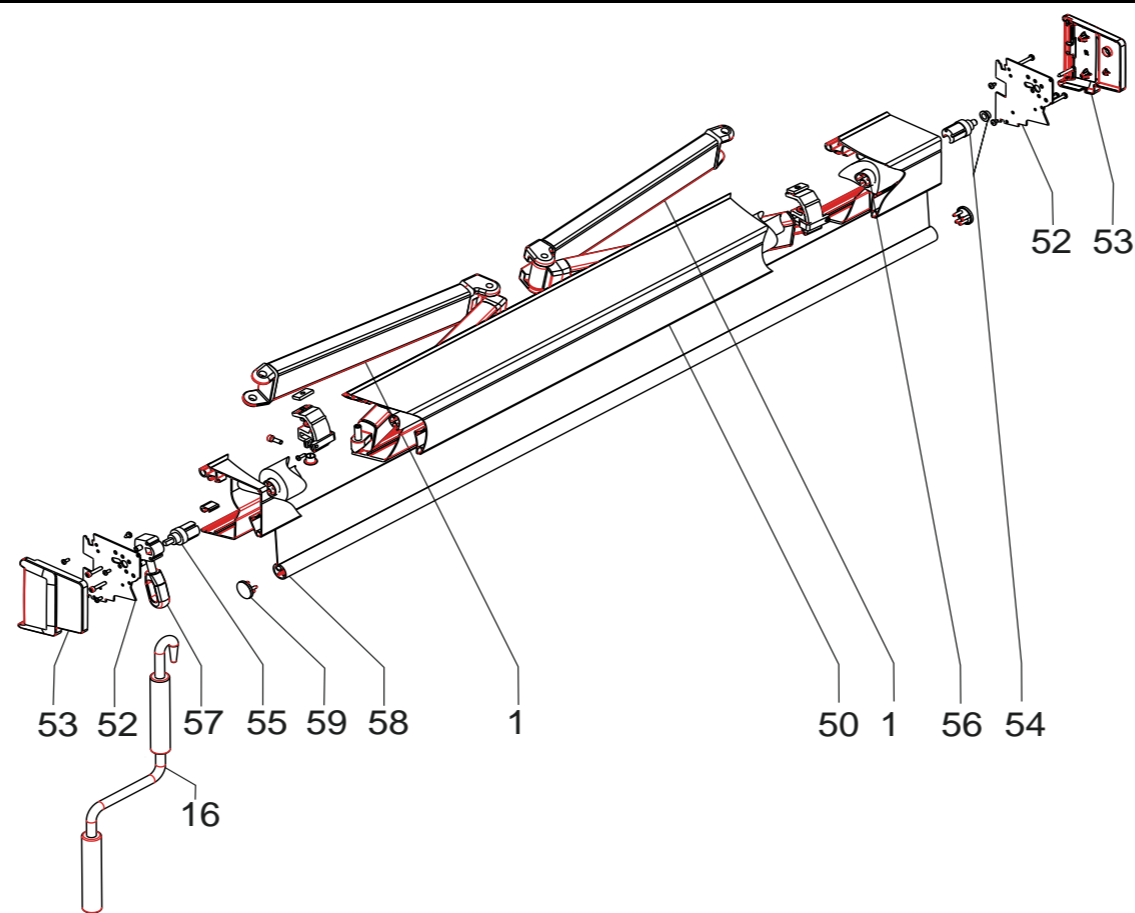


* = Maß Anlagenbreite (Effektivmaß=Anlagenbreite minus Abzugsmaß lt. Tabelle / * = dimensions system width (actual dimension = system width minus deduction dimension as per table)

Technische Änderungen vorbehalten. / Subject to technical modifications.

Teilleiste für Vario Volant "Trentino" DE / Parts list for "Vario Valance Trentino" awning type

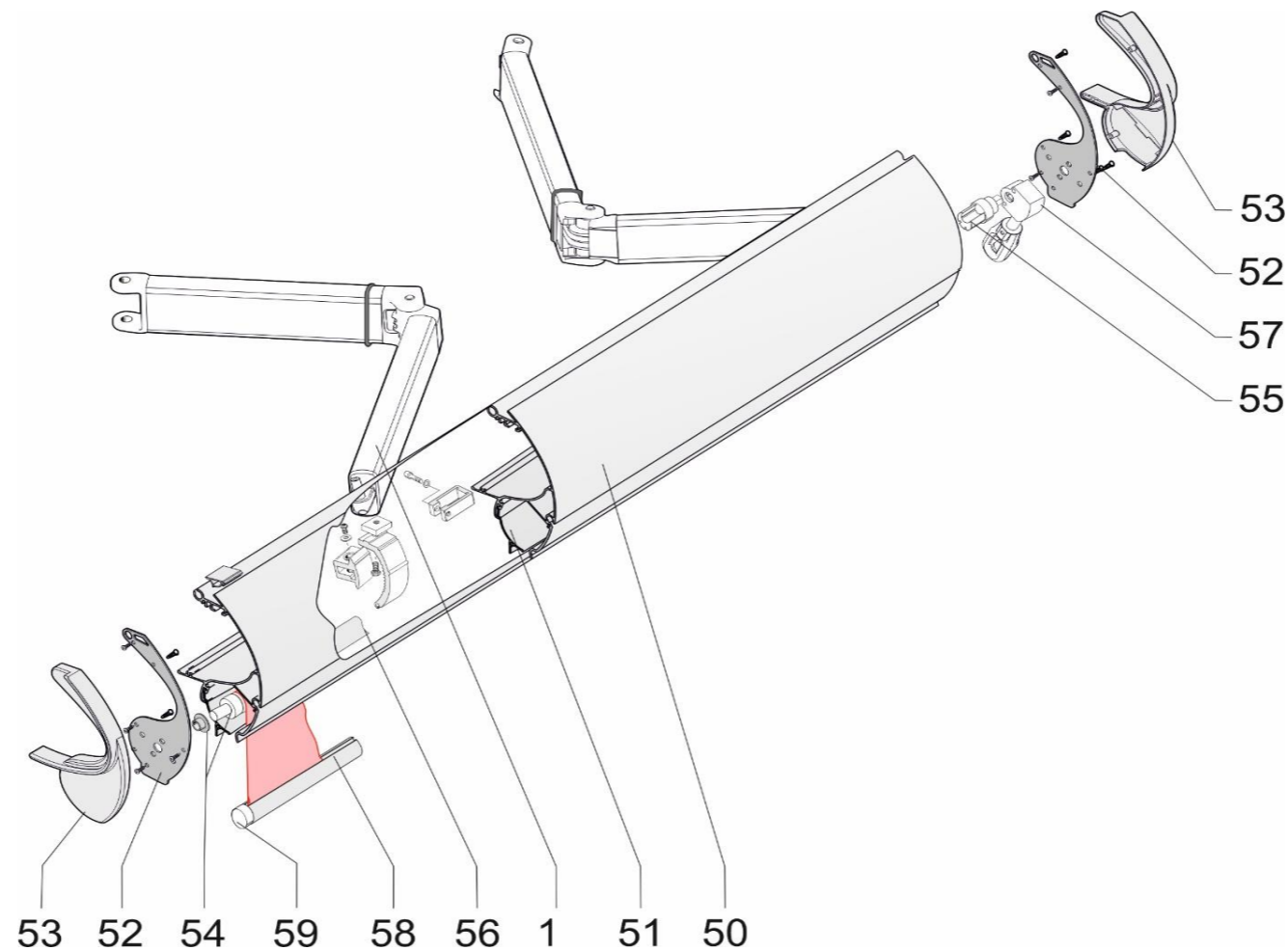
Pos.	Bestell.-Nr. / Order-No.	Bezeichnung "DE"	Description "GB"	Maße / Dimension	"DE"				"GB"			
					silber E6/EV1	grau RAL 9006	weiß RAL 9016	Struktur SL94	silber E6/EV1	grey RAL 9006	white RAL 9016	Struktur SL94
1	379L / 379R	Gelenkarm mit kunststoffumm. Doppelseil, links	Folding arm, coated double steel cable, left / right	150/200/250/300/350 cm	x		x	x	x		x	x
50	808	Ausfallprofil für Vario Volant	Front profile for Vario Valance	400-450-500-550-600 cm*	x	x	x	x	x	x	x	x
52	80121	Seitenblech für Vario Volant links/rechts	End plate Front profile for Vario Valance, left/right		-	x	x	x	-	x	x	x
53	80122 / 80123	Abdeckkappe** links / rechts f. Seitenblech Vario Volant	Front profile endcap right for Vario Valance, left / right	Guss	-	x	x	x	-	x	x	x
54	27505	Tuchwellenlagerbuchse f. 28 mm Aluwelle	Bearing bush with pin f. Vario Valance 28 mm idle side		-	x	-	-	-	x	-	-
55	27518	Tuchwellenantriebsbuchse für 28 mm Aluwelle	Bearing bush with pin f. Vario Valance 28 mm oper side		-	x	-	-	-	x	-	-
56	273	Aluwelle 28'er für Vario Volant	Roller Tube Vario Valance 28 mm	400-500-600 cm*	-	-	-	blank	-	-	-	bright
-	27760	Aluwelle 40'er für Vario Volant	Roller Tube Vario Valance 40 mm	600 cm* (für / for Motor)	-	-	-	blank	-	-	-	bright
-	27762	Klammer für 40'er Tuchwelle	Clamp for bearing bush Vario Valance 40 mm	für / for Motor	-	-	-	blank	-	-	-	bright
-	27761	Tuchwellenlagerbuchse f. 40 mm Aluwelle	Bearing bush with pin f. Vario Valance 40 mm idle side		-	x	-	-	-	x	-	-
-	27502	Motorkabel mit Stecker	Motor cable with plug	700 cm				schwarz + weiß	-	-		black + white
57	27525	Getriebe 3:1 für Vario Volant	Gear operator 28 mm for Vario Valance	Getriebe / gear = blank / bright Öse / Eye =	grau, weiß + schwarz			-	grey, white + black			-
58	273	Beschwerungsstange Alu f. Vario Volant	Weighting tube aluminium f. Vario Valance	400-500-600 cm*	-	x	x	x	-	x	x	x
59	27462	Kappe f. Beschwerungsstange	Endcap f. weighting tube for Vario Valance		-	grau, weiß + schwarz			-	grey, white + black		
-	38537	Kabelkanal	Cable channel	200 cm	farblos	-	x	-	colourless		x	-



* = Maß Anlagenbreite (Effektivmaß=Anlagenbreite minus Abzugsmaß lt. Tabelle / * = dimensions system width [actual dimension = system width minus deduction dimension as per table])

Teilleiste für Vario Volant "Toscana Grande "DE" / Parts list for "Vario Valance Toscana Grande" awning type

Pos.	Bestell.-Nr. / Order-No.	Bezeichnung "DE"	Description "GB"	Maße / Dimension	"DE"			"GB"		
					silber E6/EV1	grau RAL 9006	weiß RAL 9016	silber E6/EV1	grey RAL 9006	white RAL 9016
1	379L / 379R	Gelenkarm mit kunststoffumm. Doppelseil inkl. Kappen, links/rechts	Folding arm, coated double steel cable, left / right	150/200/250/300/350 cm	x		x	x		x
50	365	Ausfallprofil für Vario Volant	Front profile for Vario Valance	400-450-500-550-600 cm*	x	x	x	x	x	x
51	272	Unterprofil* für Vario Volant	Lower Front profile for Vario Valance	400-500-600 cm*	x	x	x	x	x	x
52	36530	Seitenblech für Vario Volant links/rechts	End plate Front profile for Vario Valance, left/right		-	x	x	-	x	x
53	36531 / 36532	Abdeckkappe** f. Seitenblech Vario Volant, links / rechts	Front profile endcap for Vario Valance, left / right		gau, weiß + schwarz			grey, white + black		
54	27505	Tuchwellenlagerbuchse f. 28 mm Aluwelle	Bearing bush with pin f. Vario Valance 28 mm idle side		-	x	-	-	x	-
55	27518	Tuchwellenantriebsbuchse für 28 mm Aluwelle	Bearing bush with pin f. Vario Valance 28 mm oper side		-	x	-	-	x	-
56	273	Aluwelle 28'er für Vario Volant	Roller Tube Vario Valance 28 mm	400-500-600 cm*	-	-	blank	-	-	bright
o.Abb.	27760	Aluwelle 40'er für Vario Volant -für Motorantrieb-	Roller Tube Vario Valance 40 mm -for motor-	600 cm*	-	-	blank	-	-	bright
o.Abb.	27762	Klammer für 40'er Tuchwelle	Clamp for bearing bush Vario Valance 40 mm	für Motorantrieb	-	-	blank	-	-	bright
o.Abb.	27761	Tuchwellenlagerbuchse f. 40 mm Aluwelle	Bearing bush with pin f. Vario Valance 40 mm idle side		-	x	-	-	x	-
o.Abb.	27502	Motorkabel mit Stecker	Motor cable with plug	700 cm	-	schwarz + weiß		-	black + white	
57	27525	Getriebe 3:1 für Vario Volant	Gear operator 28 mm for Vario Valance	Getriebe / gear = blank / bright Öse / Eye=	grau, weiß + schwarz			grey, white + black		
58	273	Beschwerungsstange Alu f. Vario Volant	Weighting tube aluminium f. Vario Valance	400-500-600 cm*	-	x	x	-	x	x
59	27462	Kappe f. Beschwerungsstange	Endcap f. weighting tube for Vario Valance		grau, weiß + schwarz			grey, white + black		
o.Abb.	36573	Kupplung für Vario Volant	Joint system for Vario Valance		-	x	x	-	x	x
o.Abb.	38537	Kabelkanal	Cable channel	200 cm	farblos	-	x	colourless		x

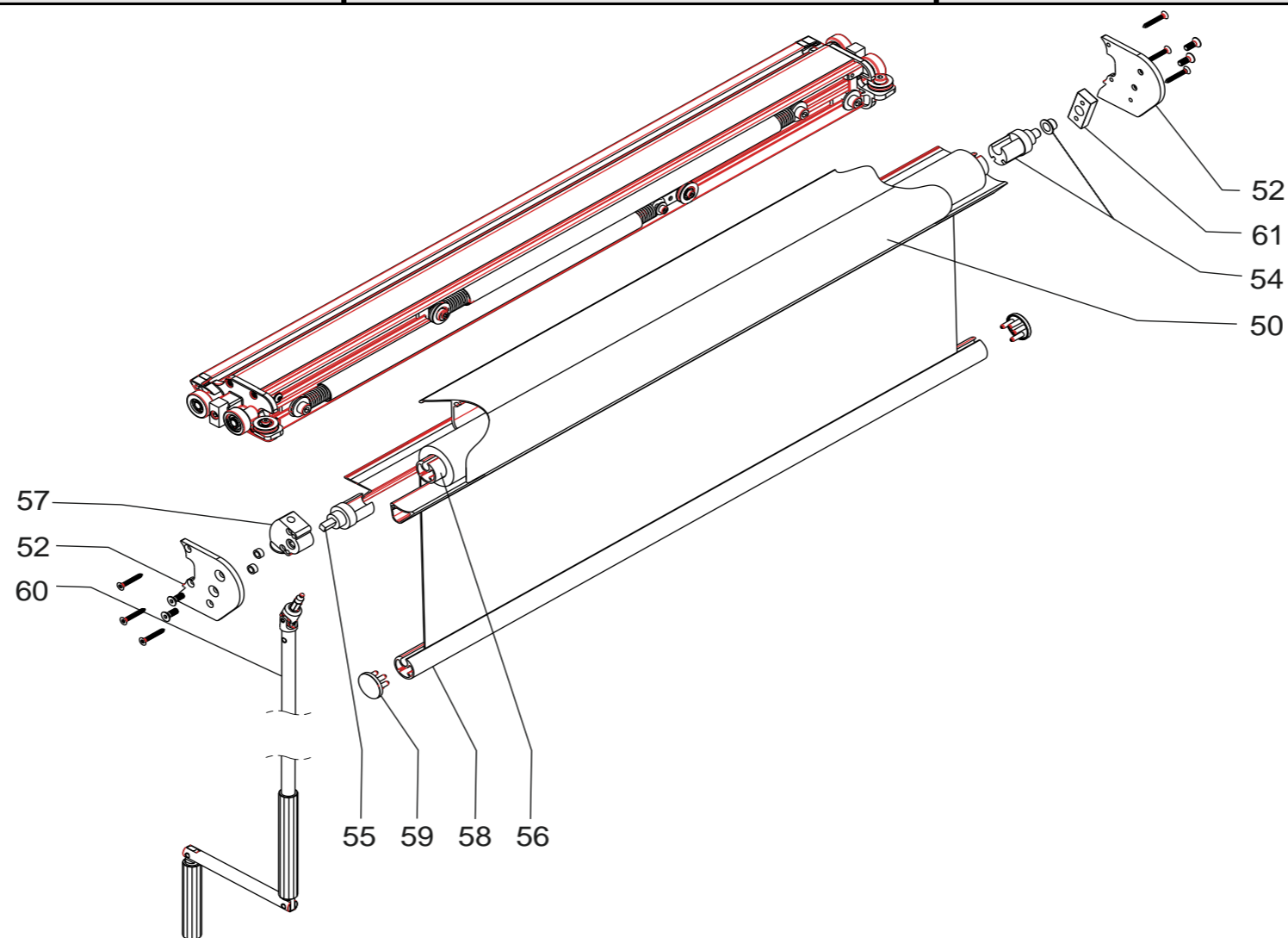


* = Maß Anlagenbreite (Effektivmaß=Anlagenbreite minus Abzugsmaß lt. Tabelle / * =dimensions system width [actual dimension =system width minus deduction dimension as per table]

Technische Änderungen vorbehalten. / Subject to technical modifications.

Teilleiste für Vario Volant Ancona "DE" / Parts list for Ancona Vario Valance awning type "GB"

Pos.	Bestell.-Nr. / Order-No.	Bezeichnung "DE"	Description "GB"	Maße / Dimension	"DE"				"GB"			
					silber EG/EV1	grau RAL 9006	weiß RAL 9016	Struktur SL94	silber EG/EV1	grey RAL 9006	white RAL 9016	Struktur SL94
50	866	Ausfallprofil für Vario Volant	Front profile for Vario Valance	300-400 cm*	-	x	x	x	-	x	x	x
52	86801	Seitenblech für Vario Volant links/rechts	End plate Front profile for Vario Valance, left/right		-	x	x	x	-	x	x	x
54	27505	Tuchwellenlagerbuchse f. 28 mm Aluwelle	Bearing bush with pin f. Vario Valance 28 mm idle side		-	x	-	-	-	x	-	-
55	27518	Tuchwellenantriebsbuchse für 28 mm Aluwelle	Bearing bush with pin f. Vario Valance 28 mm oper side		-	x	-	-	-	x	-	-
56	273	Aluwelle 28'er für Vario Volant	Roller Tube Vario Valance 28 mm	400-500-600 cm*	-	-	-	blank	-	-	-	bright
57	27526	Getriebe 3:1 für Vario Volant (Trichter)	Gear operator 28 mm for Vario Valance (funnel)	Getriebe / gear = blank / bright Öse / Eye =	grau, weiß + schwarz				grey, white + black			-
58	273	Beschwerungsstange Alu f. Vario Volant	Weighting tube aluminium f. Vario Valance	400-500-600 cm*	-	x	x	-	-	x	x	-
59	27462	Kappe f. Beschwerungsstange	Endcap f. weighting tube for Vario Valance		-	grau, weiß + schwarz			-	grey, white + black		
60	41812	Gelenkkurbel 120 cm	Crank (foldable handle)		-	x	-	-	-	x	-	-
61	86803	Lagerblock VV	bearing block VV		-	-	-	blank	-	-	-	bright



* = Maß Anlagenbreite (Effektivmaß=Anlagenbreite minus Abzugsmaß lt. Tabelle / * = dimensions system width [actual dimension = system width minus deduction dimension as per table]