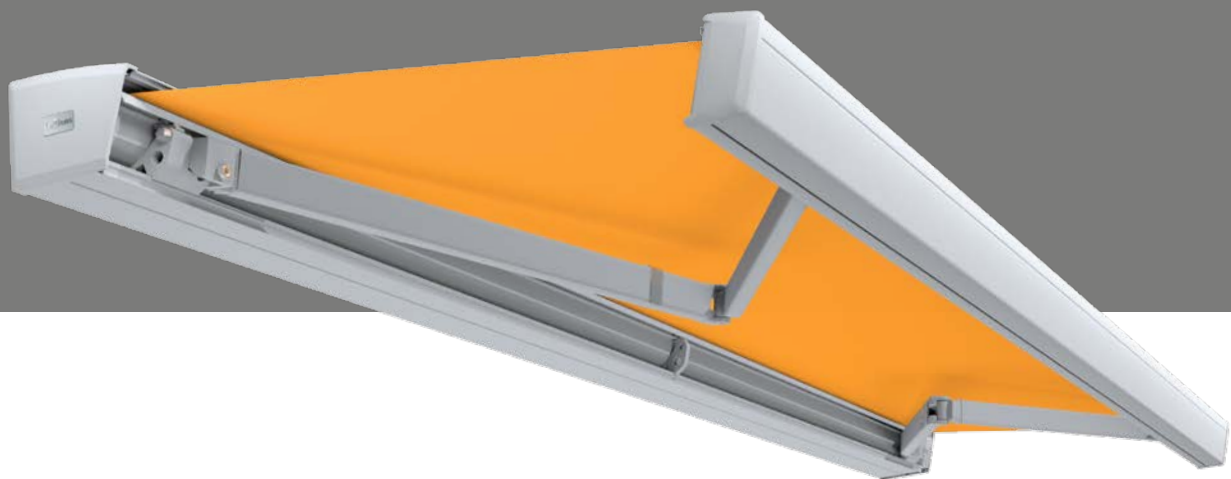


Rolladen O. & M. Schröder OHG
Friederikastraße 12
44789 Bochum
Deutschland
Telefon: +49 (0)234 301077
Telefax: +49(0)234 331682
E-Mail: info@rolladen-schroeder.de
Internet: www.rolladen-schroeder.de

Gelenkarmmarkise (Vollkassette) | *Folding arm awning (Full cassette awning)*

Trentino



Typen

Types



Eckig
Angular



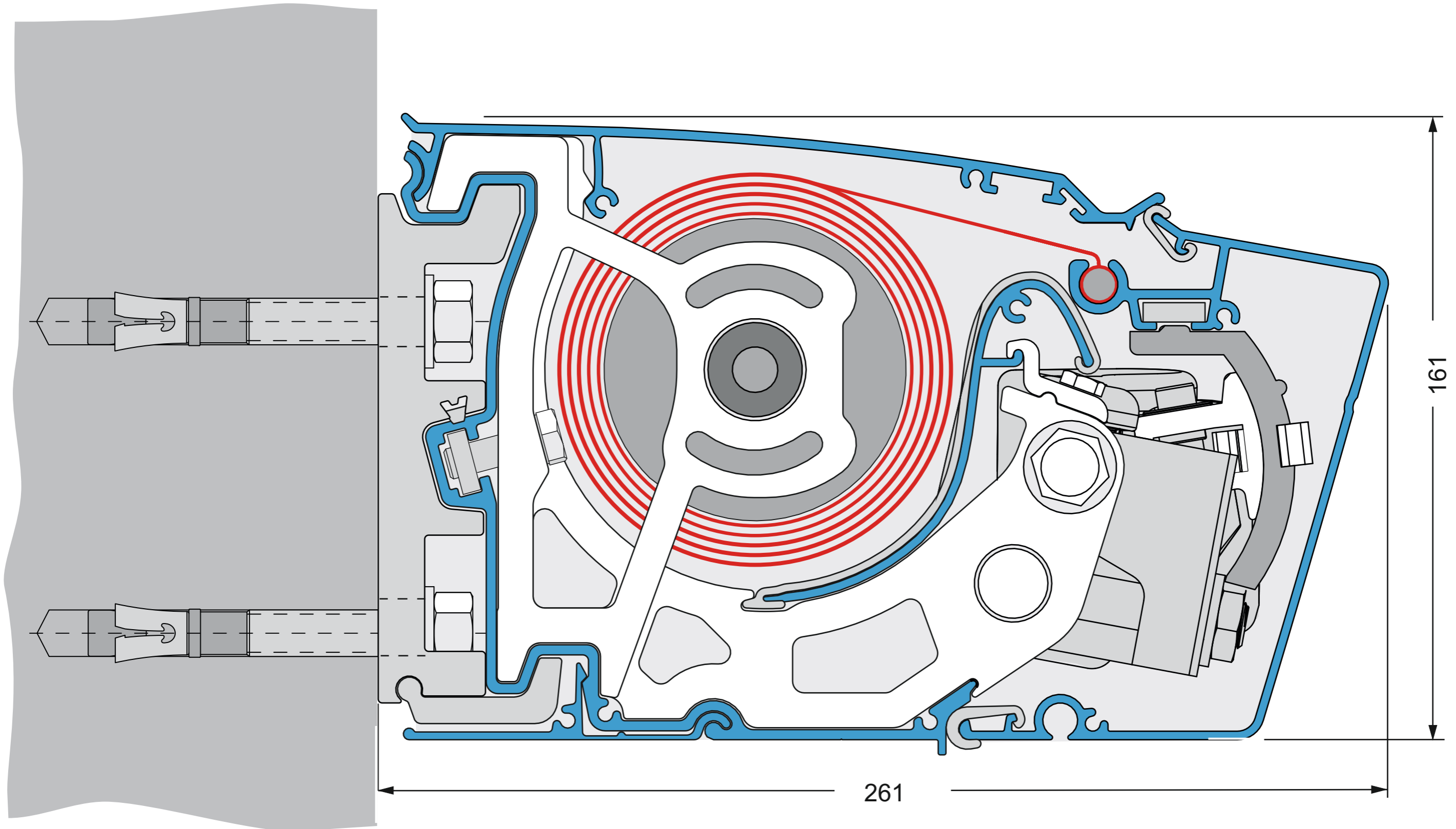
Rund
Rounded

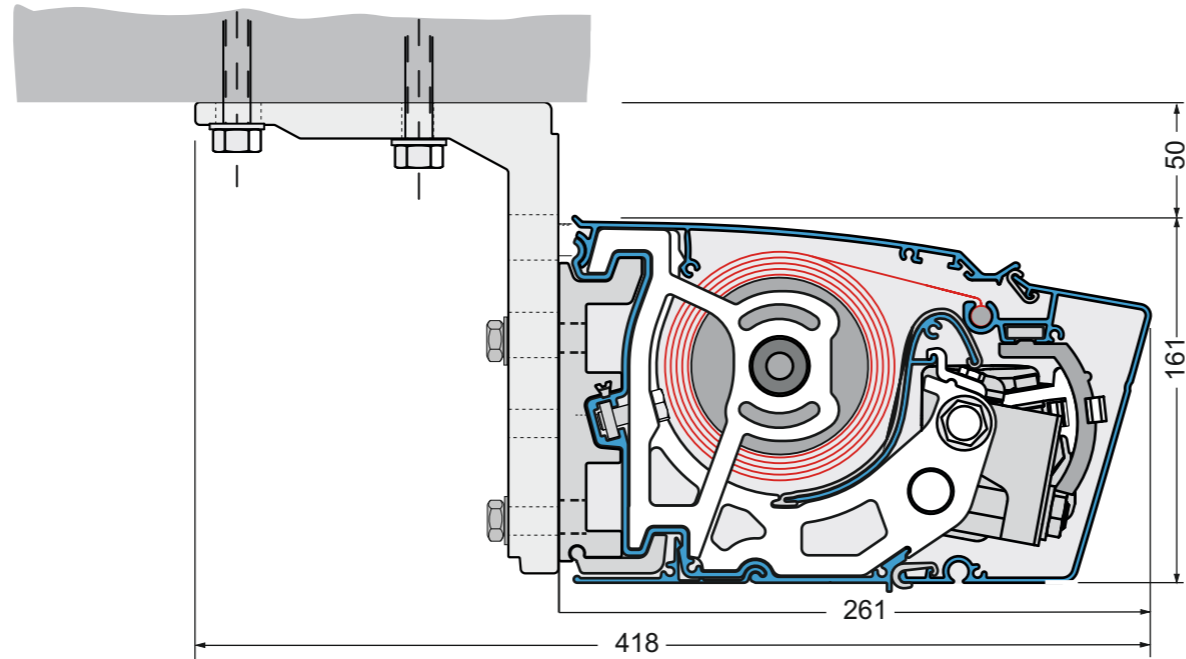
Optionen

Options

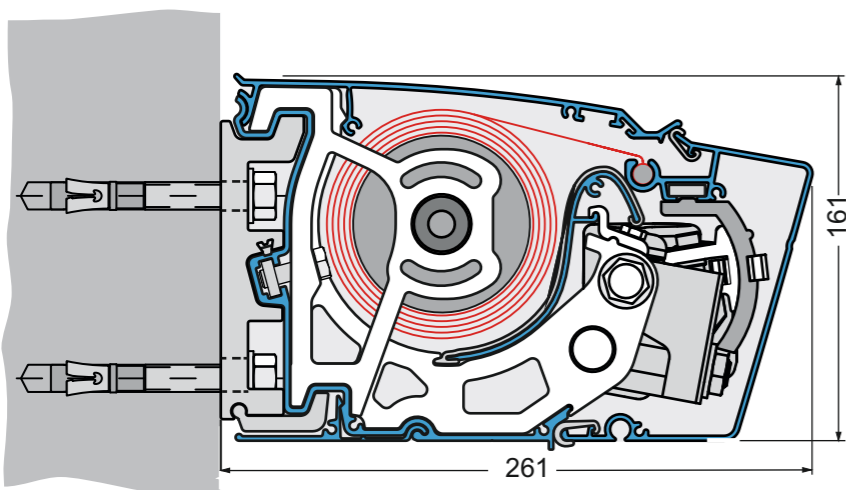
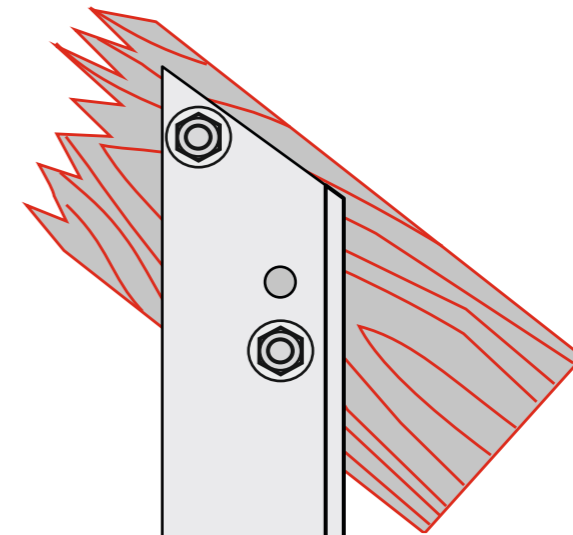


Vario Volant
Vario Valance

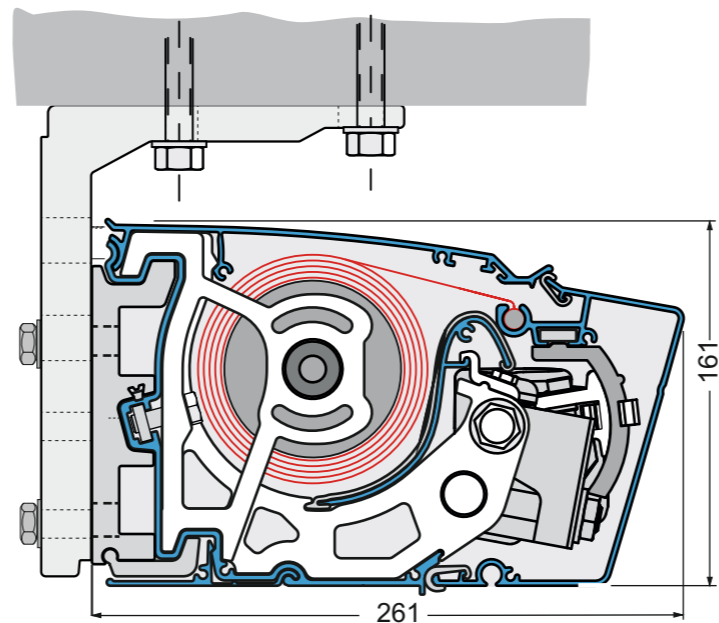




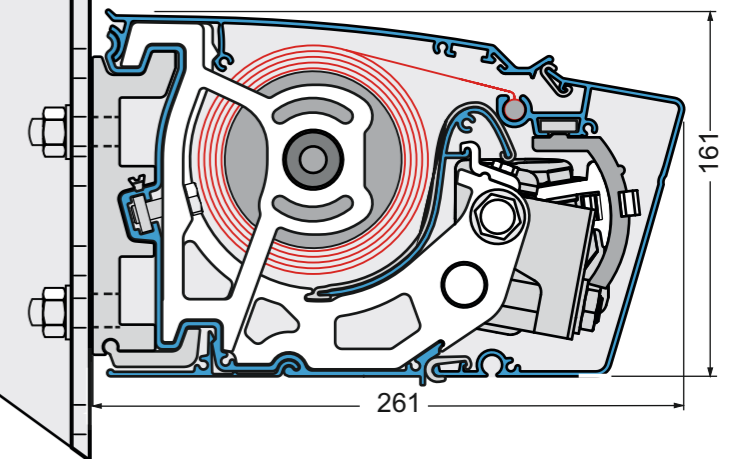
Deckenmontage
Ceiling mounting



Wandmontage
Wall mounting



Deckenmontage
Ceiling mounting



Dachsparrenmontage
Rafter mounting

Montagevarianten
Mounting options

Trentino Eckig
Trentino Angular

Teilleiste für Markise Trentino "DE" / Parts list for Trentino awning type "GB"

Pos.	Bestell.-Nr. / Order-No.	Bezeichnung "DE"	Description "GB"	Maße / Dimension	"DE"				"GB"			
					silber E6/EV1	weiß RAL 9016	Struktur SL 88	Struktur SL 94	silber E6/EV1	white RAL 9016	textured finish SL 88	textured finish SL 94
1	109L / 109R	Gelenkarm mit kunstst. Doppelseil inkl. Kappen, links / rechts	Folding arm, coated double steel cable, left / right	150, 200, 250, 300, 350, 400 cm	x	x	x	x	x	x	x	x
-	10900	Dämpfungsring Arm	O-Ring		-	grau, weiß + schwarz			-	grey, white + black		
-	10800	Oberarm Dämpfungsclip	Upper arm damping clip, transparent		-	-	transparent		-	-	transparent	
-	10801	Unterarm Dämpfungsclip	Lower arm damping clip, transparent		-	-	transparent		-	-	transparent	
1.5	10933 / 10934	Abdeckkappen für Arm-Mitteltgelenk, links/rechts	Covering cap for hinged arm joint, left / right	**extra**	-	grau, weiß + schwarz			-	grey, white + black		
2	80104 / 80105	Armhalter mit Rändelbolzen, links/rechts	Arm bracket, compl., left / right		x	x	x	x	x	x	x	x
3	40510 / 40511	Ausfallprofilhalter, links/rechts	Front Profile bracket, left / right		x	x	x	x	x	x	x	x
4	10578	Lewens-Sticker, eckig	Lewens sticker, square		-	-	-	silber	-	-	-	silver
-	10577	Neutraler Sticker, eckig	Neutral sticker, square		-	grau, weiß + schwarz			-	grey, white + black		
7	80107	Tuchleitblechträger mit Niederhalter	Bracket for Fabric tray		x	x	x	x	x	x	x	x
8	10505	Tuchwellenlagerbuchse f. 78 x 1	Bearing bush with pin for roller tube 78 x 1		-	grau, weiß + schwarz			-	grey, white + black		
9	100	Tuchwelle mit Nut, Rohr 78 x 1	Roller tube with spline groove 78 x 1	300-350-400-450-500-550-600-650-700 cm*	-	-	-	blank	-	-	-	bright
-	10695	Tuchdübel inkl. Schraube	Fabric peg including screw		-	-	-	blank	-	-	-	bright
10	802	Gehäuseprofil	Casing profile	400 - 450 - 500 - 550 - 600 - 700 cm*	x°	x	x	x	x°	x	x	x
11	803	Dachprofil	Roof profile	400 - 450 - 500 - 550 - 600 - 700 cm*	x°	x	x	x	x°	x	x	x
11.1.	80703	Plastikdämpfer Dachprofil	Plastic damper for roof profile		-	-	weiß + schwarz		-	-	white + black	
12	804	Tuchleitblech	Fabric tray	400 - 450 - 500 - 550 - 600 - 700 cm*	x°	x	x	x	x°	x	x	x
-	80702	Plastikdämpfer Tuchleitblech	PVC damper for fabric tray, exterior		-	-	weiß + schwarz		-	-	white + black	
12.1	80701	Gleitschale f. Tuchleitblech	PVC glider for fabric tray, colourless + black		-	-	weiß + schwarz		-	-	white + black	
13	806	Ausfallprofil "eckig"	Front profile	400 - 450 - 500 - 550 - 600 - 700 cm*	x°	x	x	x	x°	x	x	x
-	80704	Plastikdämpfer Ausfallprofil	PVC damper for Front profile		-	-	weiß + schwarz		-	-	white + black	
14	80110	Deckblech f. Ausfallprofil "eckig", links / rechts	Cover plate for Front profile "angular", left / right		x	x	x	x	x	x	x	x
14.1	80113 / 80114	Gusskappe Ausfallprofil "eckig", links / rechts	Aluminium cover cap for Front profile "angular", left / right		x	x	x	x	x	x	x	x
14.4	80705 / 80706	Plastikdämpfer Gusskappe Ausfallprofil, links / rechts	PVC damper for end cap Front profile, left / right		-	farblos + schwarz			-	colourless + black		
15	80108 / 80109	Seitenblech f. Kassettenprofil, links / rechts	End cheek for cassette profile with holes, left / right		x	x	x	x	x	x	x	x
15.2.	80111 / 80112	Gusskappe Gehäuseprofil, links / rechts	Aluminium cover cap for cassette profile "angular", left / right		x	x	x	x	x	x	x	x
16	108	Handkurbel	Crank	80-100-120-140-160-180-200-220-250-300cm	-	-	grau + weiß		-	-	grey + white	
17	37027L / 37027R	Kegelradgetriebe 4,6:1 mit Anschlag, links / rechts	Bevel gear 4,6:1 f. roller tube 78x1, left / right	ab 351 cm Ausfall / from 351 cm drop	-	grau, weiß + schwarz			-	grey, white + black		
-	10525L / 10525R	Kegelradgetriebe 4.4:1, Rutschkupplung, blank, links / rechts	Bevel gear 4.4:1, slip clutch, left / right	Getriebe= blank / gear=bright / Öse / Eye =	grau, weiß + schwarz				-	grey, white + black		
-	10526	Kegelradgetriebe 7,8:1, langer Schaft f. 78'er Welle	Bevel gear 7,8:1, long shaft		-	-	-	blank	-	-	-	bright
20	805	Unterprofil	Lower profile	400 - 450 - 500 - 550 - 600 - 700 cm*	x°	x	x	x	x°	x	x	x
24	80106	Tuchwellen-/Getriebehalter	Roller tube holder / Gear holder bracket		x	x	x	x	x	x	x	x
25	10917	Nylonbuchse	Nylon bushing		-	x	-	-	-	x	-	-
26	80101 / 80102 / 80103	Wandkonsole mit Klinke	Wall mounting bracket with klick system	90 / 180 / 300 mm	x	x	x	x	x	x	x	x
26.1	80124 / 80125 / 80126	Distanz und Justierplatte	Adjusting plate for wall bracket	90 / 180 / 300 mm	-	-	-	blank	-	-	-	bright
-	10794 / 10795	Montageplatte für 90'er Konsolen (außer Trentino Mini)	Mounting plates for 90's brackets [except Trentino Mini]	300 x 400 mm / 500 x 250 mm	x	x	x	x	x	x	x	x
-	10633 / 10634	Kombi Unterlegplatte Kunststoff	Combination spacer, plastic	10 / 20 mm	-	x	-	-	-	x	-	-
-	10630	Unterlegkeil Konsole	Chock for bracket		-	x	-	-	-	x	-	-
-	10631 / 10632	Ausgleichsplättchen Kunststoff	Plastic compensating shim	1 / 3 mm	grau	-	-	-	grey	-	-	-
-	40909 / 40910 / 40911	Distanzrohr Kunststoff	Plastic spacer tubes	10 / 50 / 100 mm	grau	-	-	-	grey	-	-	-
-	39123 / 39128 / 39129	TOX-Dübelabdeckung 70/90/180/300'er Konsole	Dowel cover [Thermax]	110x182 / 200x182 / 320x182 mm	x	x	x	x	x	x	x	x
-	80592 / 80625	Deckenwinkel	Ceiling angle bracket	90 / 180 mm	x	x	x	x	x	x	x	x
-	80692	Schraubenpack Verbindung Deckenwinkel	Screwpack, connection ceiling angle bracket, 2 x 90'er or 1x 180'er	f. 2x 90er oder 1x 180er	-	-	-	blank	-	-	-	bright
-	10591 / 10594	Dachsparrenhalter Alu, links / rechts	Rafter bracket, left / right		x	x	x	x	x	x	x	x
-	10793	Montageplatte Dachsparrenhalter Alu	Mounting plate for rafter bracket		x	x	x	x	x	x	x	x
-	10693	Schraubenpack Verbindung Dachsparrenhalter Alu, 2er Satz	Screwpack f. connection rafter bracket, set of two		-	-	-	blank	-	-	-	bright
-	10512 / 10513 / 10517	Schraubenabdeckung	ScREW cover	M8 / M10 / M6	-	grau, weiß + schwarz			-	grey, white + black		
-	80901	Federwellenhalterung komplett	Barrel arbor supports, complete		x	x	x	x	x	x	x	x
-	10583 / 10579	Federwelle für Schlitztuch bis 350 / 400 cm Ausfall	Barrel arbor for split cover for 350 / 400 cm projection	450 / 600 mm	-	-	-	blank	-	-	-	bright
-	10581	Tuchwellenkupplung m. Nylonlager f. Anl.m. Schlitztuch	Roller tube coupling/joiner f. split units		-	-	-	blank	-	-	-	bright
-	80902	Ausfallprofilkupplung für Koppelanlagen	Coupling/joiner for Front profiles	"eckig"	x	x	x	x	x	x	x	x
-	80542	Tuchwellenhalter aufgebohrt, schmal	Roller tube holder, narrow, reamed		x	x	x	x	x	x	x	x
-	80543	Tuchwellenhalter aufgebohrt, breit	Roller tube holder, wide, reamed		x	x	x	x	x	x	x	x
-	40582	Kupplungsblech f. Dach-/Bodenprofil	Coupling/joiner for Roof profile "Top"		-	-	-	blank	-	-	-	bright
-	10012	Stützbein komplett	Support leg complete		-	-	-	silber	-	-	-	silver
-	10797	Abstand - Montageplatte für 90'er Konsolen (außer Trentino Mini)	Spacer mounting plate for 90's brackets [except Trentino Mini]		x	x	x	x	x	x	x	x

* = Maß Anlagenbreite (Effektivmaß=Anlagenbreite minus Abzugsmaß lt. Tabelle / °= E6EV1 nur volle Meter / * = dimensions system width (actual dimension =system width minus deduction dimension as per table) / ° E6EV1 only full meters

