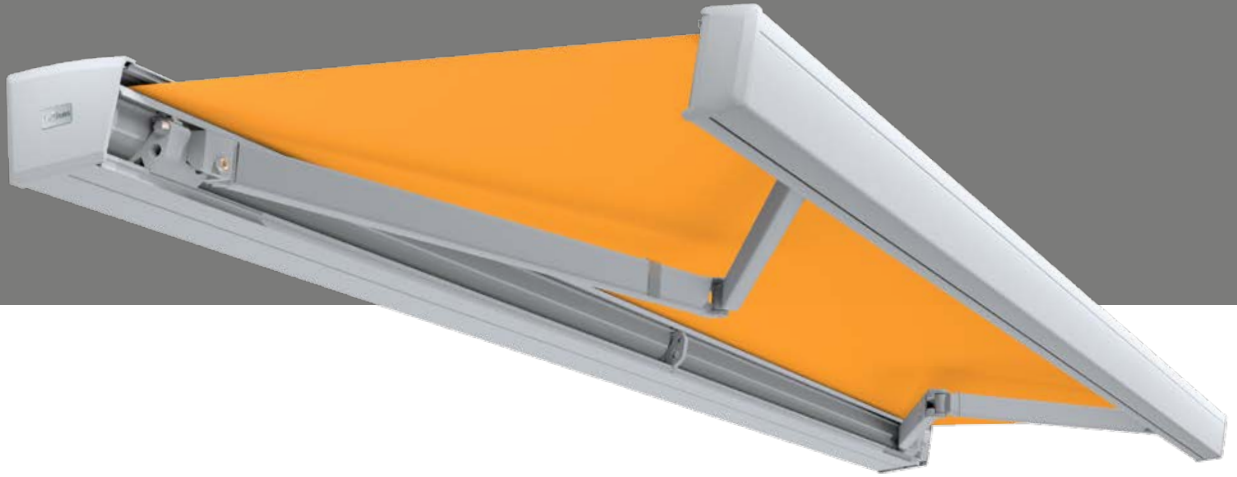


Rolladen O. & M. Schröder OHG  
Friederikastraße 12  
44789 Bochum  
Deutschland  
Telefon: +49 (0)234 301077  
Telefax: +49(0)234 331682  
E-Mail: info@rollladen-schroeder.de  
Internet: www.rollladen-schroeder.de

Gelenkarmmarkise (Vollkassette) | *Folding arm awning (Full cassette awning)*

# Trentino



## Typen

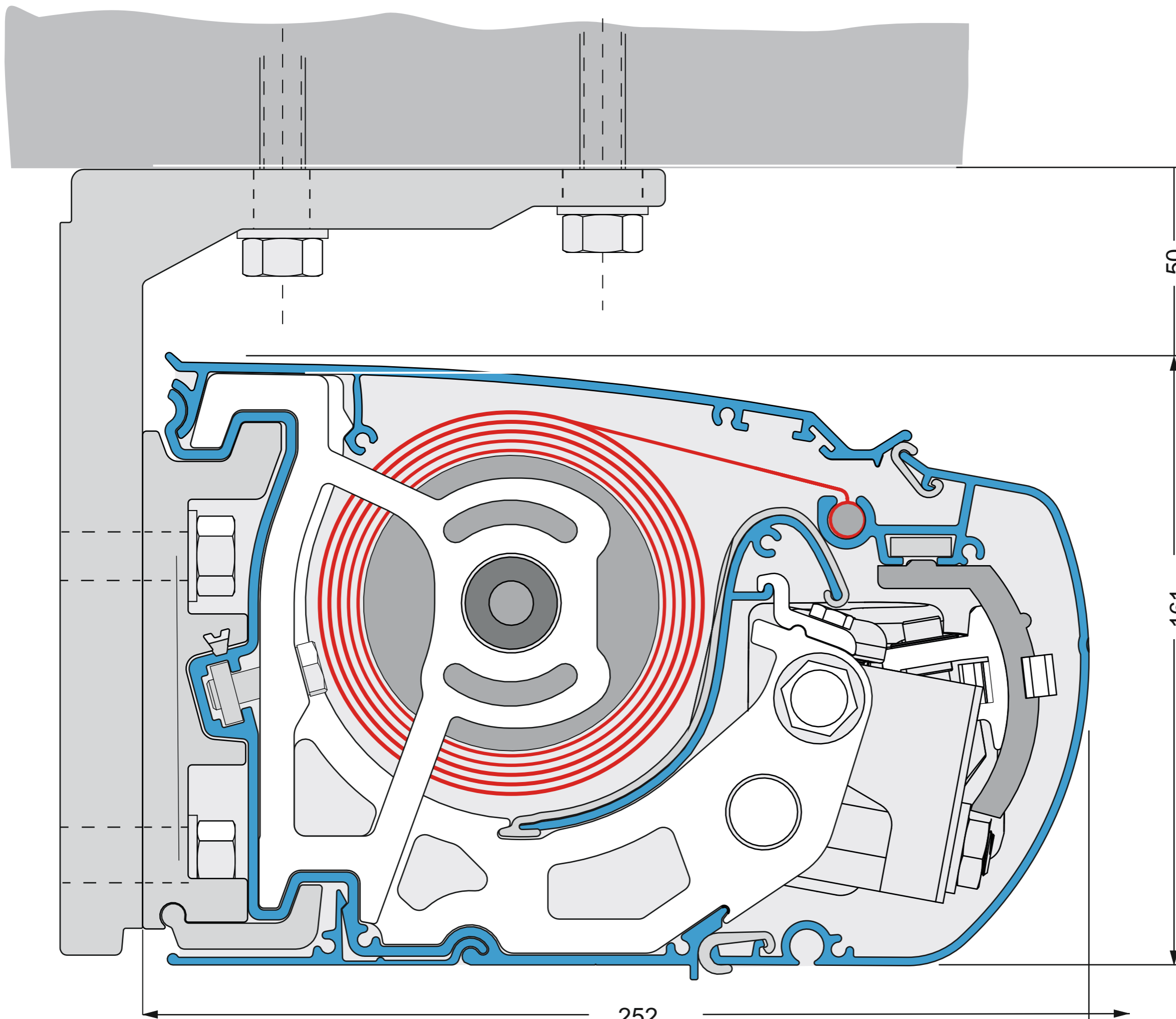
*Types*

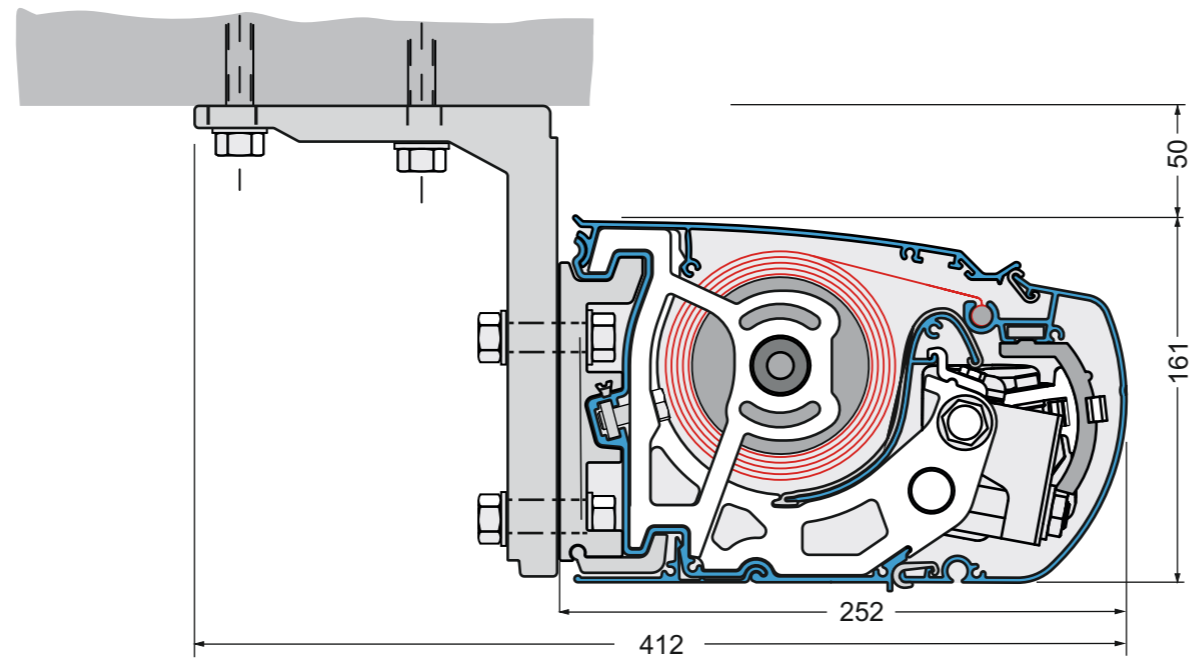


**Eckig**  
*Angular*

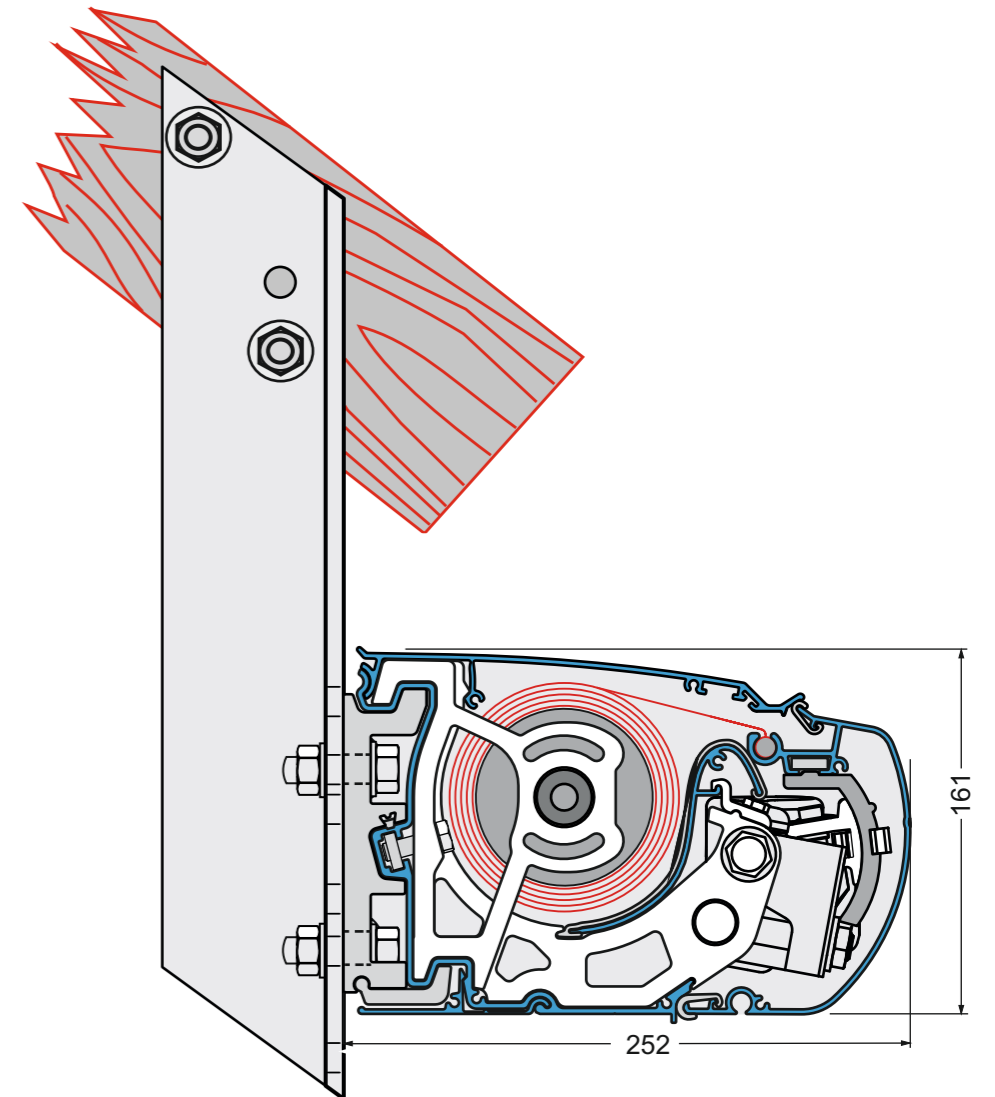


**Rund**  
*Rounded*

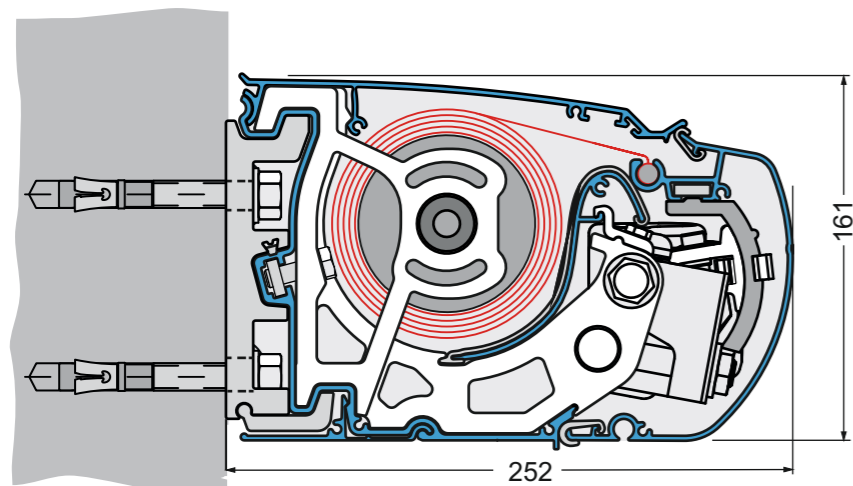




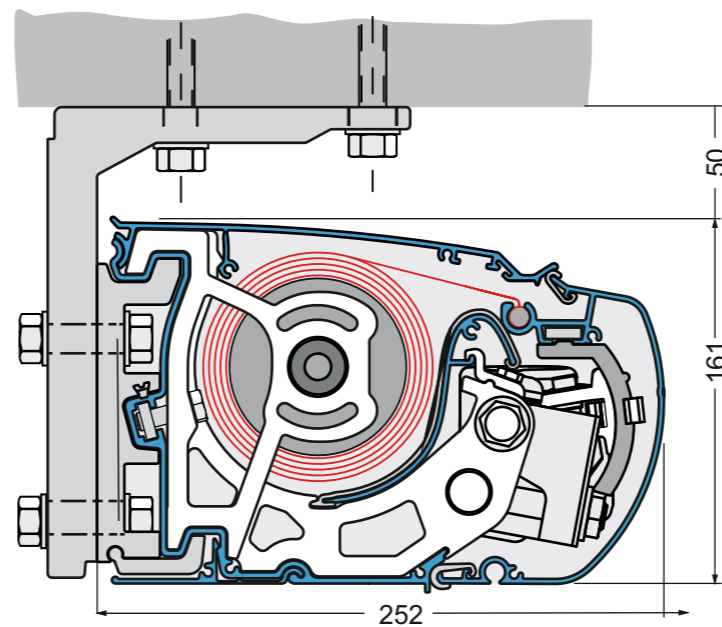
Deckenmontage  
Ceiling mounting



Dachsparrenmontage  
Rafter mounting



Wandmontage  
Wall mounting



Deckenmontage  
Ceiling mounting

Montagevarianten  
Mounting options

Trentino Rund  
Trentino Rounded

Teilleiste für Markise Trentino "DE" / Parts list for Trentino awning type "GB"

Pos.	Bestell.-Nr. / Order-No.	Bezeichnung "DE"	Description "GB"	Maße / Dimension	"DE"				"GB"			
					silber E6/EV1 / grau RAL 9006	weiß RAL 9016	Struktur SL 88	Struktur SL 94	silber E6/EV1 / grau RAL 9006	white RAL 9016	textured finish SL 88	textured finish SL 94
1	109L / 109R	Gelenkarm mit kunstst. Doppelseil inkl. Kappen, links / rechts	Folding arm, coated double steel cable, left / right	150, 200, 250, 300, 350, 400 cm	x	x	x	x	x	x	x	x
-	10900	Dämpfungsring Arm	O-Ring		-	grau, weiß + schwarz			-	grey, white + black		
-	10800	Oberarm Dämpfungsclip	Upper arm damping clip, transparent		-	-	transparent		-	-	transparent	
-	10801	Unterarm Dämpfungsclip	Lower arm damping clip, transparent		-	-	transparent		-	-	transparent	
1.5	10933 / 10934	Abdeckkappen für Arm-Mittelgelenk, links/rechts	Covering cap for hinged arm joint, left / right	**extra**	-	grau, weiß + schwarz			-	grey, white + black		
2	80104 / 80105	Armhalter mit Rändelbolzen, links/rechts	Arm bracket, compl., left / right	50 mm	x	x	x	x	x	x	x	x
3	40510 / 40511	Ausfallprofilhalter, links/rechts	Front Profile bracket, left / right		x	x	x	x	x	x	x	x
4	10578	Lewens-Sticker, eckig	Lewens sticker, square		-	-	-	silber	-	-	-	silber
-	10577	Neutraler Sticker, eckig	Neutral sticker, square		-	grau, weiß + schwarz			-	grey, white + black		
7	80107	Tuchleitblechträger mit Niederhalter	Bracket for Fabric tray		x	x	x	x	x	x	x	x
8	10505	Tuchwellenlagerbuchse f. 78 x 1	Bearing bush with pin for roller tube 78 x 1		-	grau, weiß + schwarz			-	grey, white + black		
9	100	Tuchwelle mit Nut, Rohr 78 x 1	Roller tube with spline groove 78 x 1	300-350-400-450-500-550-600-650-700 cm*	-	-	-	blank	-	-	-	bright
-	10695	Tuchdübel inkl. Schraube	Fabric peg including screw		-	-	-	blank	-	-	-	bright
10	802	Gehäuseprofil	Casing profile	400 - 450 - 500 - 550 - 600 - 700 cm*	x <sup>o</sup>	x	x	x	x	x	x	x
11	803	Dachprofil	Roof profile	400 - 450 - 500 - 550 - 600 - 700 cm*	x <sup>o</sup>	x	x	x	x	x	x	x
11.1.	80703	Plastikdämpfer Dachprofil	Plastic damper for roof profile		-	-	weiß + schwarz		-	-	white + black	
12	804	Tuchleitblech	Fabric tray	400 - 450 - 500 - 550 - 600 - 700 cm*	x <sup>o</sup>	x	x	x	x	x	x	x
-	80702	Plastikdämpfer Tuchleitblech	PVC damper for fabric tray, exterior		-	-	weiß + schwarz		-	-	white + black	
12.1	80701	Gleitschale f. Tuchleitblech	PVC glider for fabric tray, colourless + black		-	-	weiß + schwarz		-	-	white + black	
13.1	807	Ausfallprofil "rund"	Front profile, rounded	400 / 500 / 600 / 700 cm*	x	x	x	x	x	x	x	x
-	80704	Plastikdämpfer Ausfallprofil	PVC damper for Front profile		-	-	weiß + schwarz		-	-	white + black	
14.2	80118	Deckblech f. Ausfallprofil "rund", links / rechts	Cover plate for Front profile "rounded", left/right		x	x	x	x	x	x	x	x
14.3	80115 / 80116	Gusskappe Ausfallprofil "rund", links / rechts	Aluminium cover cap for Front profile "rounded", left / right		x	x	x	x	x	x	x	x
14.4	80705 / 80706	Plastikdämpfer Gusskappe Ausfallprofil, links / rechts	PVC damper for end cap Front profile, left / right		-	-	farblos + schwarz		-	colourless + black		
15	80108 / 80109	Seitenblech f. Kassettenprofil, links / rechts	End cheek for cassette profile with holes, left / right		x	x	x	x	x	x	x	x
15.2.	80111 / 80112	Gusskappe Gehäuseprofil, links / rechts	Aluminium cover cap for cassette profile "angular", left / right		x	x	x	x	x	x	x	x
16	108	Handkurbel	Crank	80-100-120-140-160-180-200-220-250-300cm	-	-	grau + weiß		-	-	grey + white	
17	37027L / 37027R	Kegelradgetriebe 4,6:1 mit Anschlag, links / rechts	Bevel gear 4,6:1 f. roller tube 78x1, left / right	ab 351 cm Ausfall / from 351 cm drop	-	grau, weiß + schwarz			-	grey, white + black		
-	10525L / 10525R	Kegelradgetriebe 4.4:1, Rutschkupplung, blank, links / rechts	Bevel gear 4.4:1, slip clutch, left / right	Getriebe= blank / gear=bright / Öse / Eye =	grau, weiß + schwarz				-	grey, white + black		
-	10526	Kegelradgetriebe 7,8:1, langer Schaft f. 78'er Welle	Bevel gear 7,8:1, long shaft		-	-	-	blank	-	-	-	bright
20	805	Unterprofil	Lower profile	400 - 450 - 500 - 550 - 600 - 700 cm*	x <sup>o</sup>	x	x	x	x	x	x	x
24	80106	Tuchwellen-/Getriebehalter	Roller tube holder / Gear holder bracket		x	x	x	x	x	x	x	x
25	10917	Nylonbuchse	Nylon bushing		-	x	-	-	-	x	-	-
26	80101 / 80102 / 80103	Wandkonsole mit Klinke	Wall mounting bracket with klick system	90 / 180 / 300 mm	x	x	x	x	x	x	x	x
26.1	80124 / 80125 / 80126	Distanz und Justierplatte	Adjusting plate for wall bracket	90 / 180 / 300 mm	-	-	-	blank	-	-	-	bright
-	10794 / 10795	Montageplatte für 90'er Konsolen (außer Trentino Mini)	Mounting plates for 90's brackets (except Trentino Mini)	300 x 400 mm / 500 x 250 mm	x	x	x	x	x	x	x	x
-	10633 / 10634	Kombi Unterlegplatte Kunststoff	Combination spacer, plastic	10 / 20 mm	-	x	-	-	-	x	-	-
-	10630	Unterlegkeil Konsole	Chock for bracket		-	x	-	-	-	x	-	-
-	10631 / 10632	Ausgleichsplättchen Kunststoff	Plastic compensating shim	1 / 3 mm	grau	-	-	-	grey	-	-	-
-	40909 / 40910 / 40911	Distanzrohr Kunststoff	Plastic spacer tubes	10 / 50 / 100 mm	grau	-	-	-	grey	-	-	-
-	39123 / 39128 / 39129	TOX-Dübelabdeckung 70/90/180/300'er Konsole	Dowel cover (Thermax)	110x182 / 200x182 / 320x182 mm	x	x	x	x	x	x	x	x
-	80592 / 80625	Deckenwinkel	Ceiling angle bracket	90 / 180 mm	x	x	x	x	x	x	x	x
-	80692	Schraubenpack Verbindung Deckenwinkel	Screwpack, connection ceiling angle bracket, 2 x 90'er or 1 x 180'er	f. 2x 90er oder 1x 180er	-	-	-	blank	-	-	-	bright
-	10591 / 10594	Dachsparrenhalter Alu, links / rechts	Rafter bracket, left / right		x	x	x	x	x	x	x	x
-	10793	Montageplatte Dachsparrenhalter Alu	Mounting plate for rafter bracket		x	x	x	x	x	x	x	x
-	10693	Schraubenpack Verbindung Dachsparrenhalter Alu, 2er Satz	Screwpack f. connection rafter bracket, set of two		-	-	-	blank	-	-	-	bright
-	10512 / 10513 / 10517	Schraubenabdeckung	ScREW cover	M8 / M10 / M6	-	grau, weiß + schwarz			-	grey, white + black		
-	80901	Federwellenhalterung komplett	Barrel arbor supports, complete		x	x	x	x	x	x	x	x
-	10583 / 10579	Federwelle für Schlitztuch bis 350 / 400 cm Ausfall	Barrel arbor for split cover for 350 / 400 cm projection	450 / 600 mm	-	-	-	blank	-	-	-	bright
-	10581	Tuchwellenkupplung m. Nylonlager f. Anl.m. Schlitztuch	Roller tube coupling/joiner f. split units		-	-	-	blank	-	-	-	bright
-	80905	Ausfallprofilkupplung für Koppelanlagen	Coupling/joiner for Front profiles	"rund"	x	x	x	x	x	x	x	x
-	80542	Tuchwellenhalter aufgebohrt, schmal	Roller tube holder, narrow, reamed		x	x	x	x	x	x	x	x
-	80543	Tuchwellenhalter aufgebohrt, breit	Roller tube holder, wide, reamed		x	x	x	x	x	x	x	x
-	40582	Kupplungsblech f. Dach-/Bodenprofil	Coupling/joiner for Roof profile "Top"		-	-	-	blank	-	-	-	bright
-	10012	Stützbein komplett	Support leg complete		-	-	-	silber	-	-	-	silver
-	10797	Abstand - Montageplatte	Distance-mounting plate		x	x	x	x	x	x	x	x

\* = Maß Anlagenbreite (Effektivmaß=Anlagenbreite minus Abzugsmaß lt. Tabelle / \* = dimensions system width [actual dimension =system width minus deduction dimension as per table]

