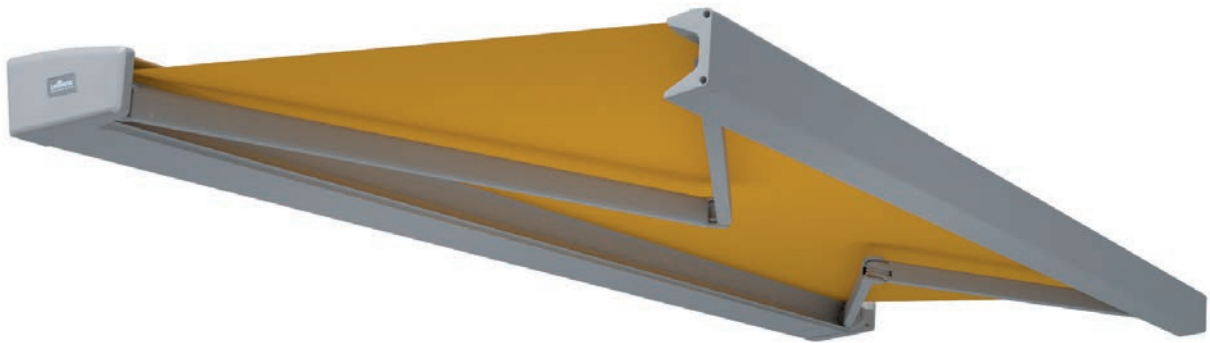


Armtausch

Trentino Mini



Rolladen O. & M. Schröder OHG
Friederikastraße 12
44789 Bochum
Deutschland
Telefon: +49 (0)234 301077
Telefax: +49(0)234 331682
E-Mail: info@rolladen-schroeder.de
Internet: www.rolladen-schroeder.de



Wichtige Sicherheitsanweisung!



Für die Sicherheit von Personen ist es wichtig, diese Anleitung vor der Montage zu lesen und zu befolgen. Die Nichtbeachtung entbindet den Hersteller von seiner Haftungspflicht. Die Anleitung ist aufzubewahren und muss bei einem eventuellen Verkauf der Anlage an den neuen Besitzer weitergereicht werden.

Inhalt

1. Instandsetzungsarbeiten.....	2
1.1. Austausch der Gelenkarme.....	2
2. Neigung einstellen.....	4
3. Ausfallprofil einstellen.....	5

Instandsetzung

1. Instandsetzungsarbeiten



Achtung! Instandsetzungsarbeiten dürfen nur von einem Fachbetrieb durchgeführt werden. Es dürfen nur Ersatzteile der Lewens Sonnenschutz GmbH eingesetzt werden.



Es empfiehlt sich die Arbeitsschritte mit **mindestens 2 Personen** durchzuführen.



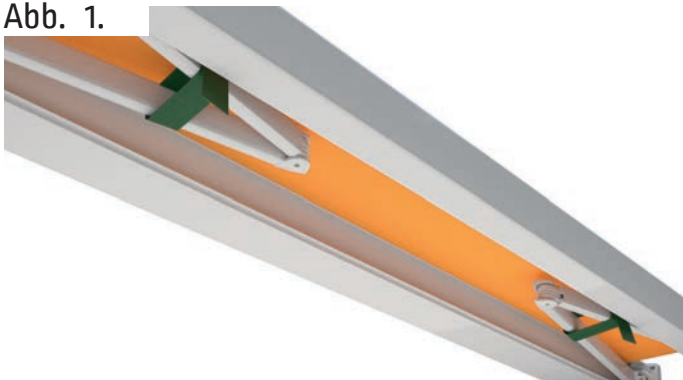
Achtung! Hierzu muss die Markise demontiert werden. Der Wechsel muss durch einen Fachbetrieb erfolgen oder die Markise zum Hersteller geschickt werden.

1.1. Austausch der Gelenkarme



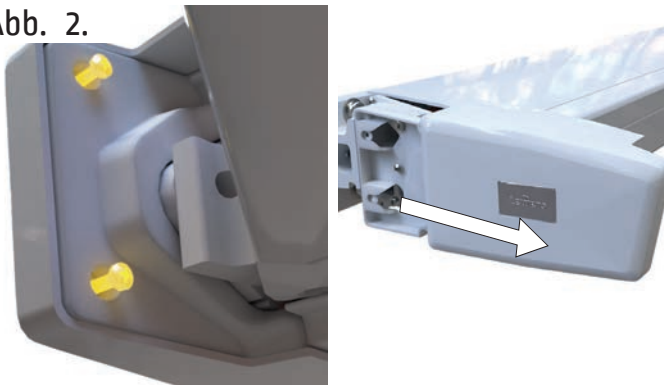
Achtung! Die Arme stehen unter hoher Feder-
spannung, Verletzungsgefahr!

Abb. 1.



Sichern Sie die Gelenkarme der Markise. (zB. mit Gurten)

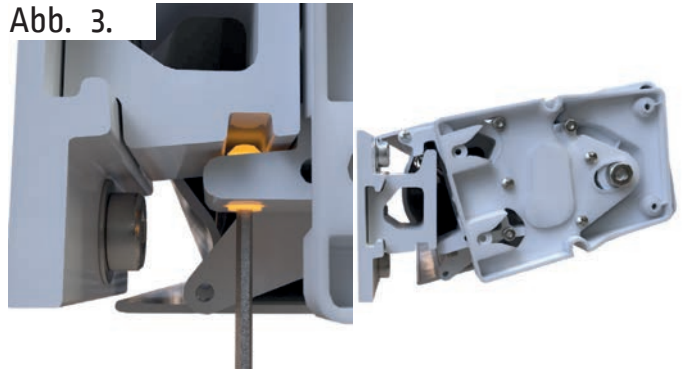
Abb. 2.



Fahren Sie die Markise ca. 50 cm aus.

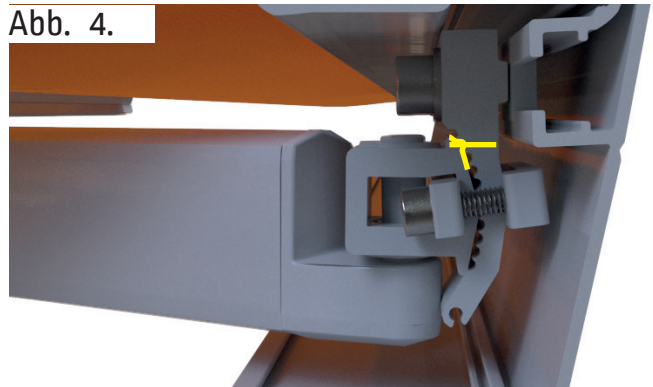
Lösen Sie auf der Innenseiten (*Antriebsseite*) die Schrauben der Gehäusekappe und ziehen Sie die Gehäusekappe in Pfeilrichtung ab..

Abb. 3.



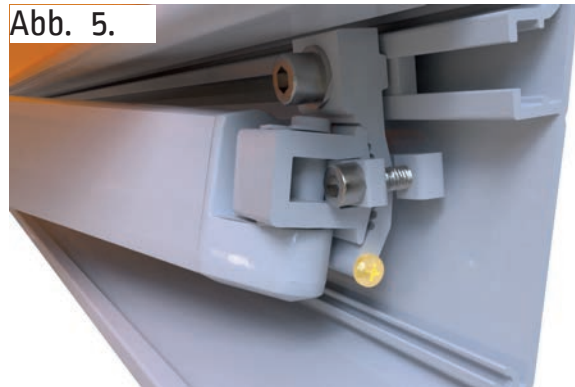
Lösen Sie den Gewindestift der Klinken von unten, nehmen Sie die Markise von den Konsolen und stellen Sie sie auf den Boden oder an einen vorher vorbereiteten Platz.

Abb. 4.



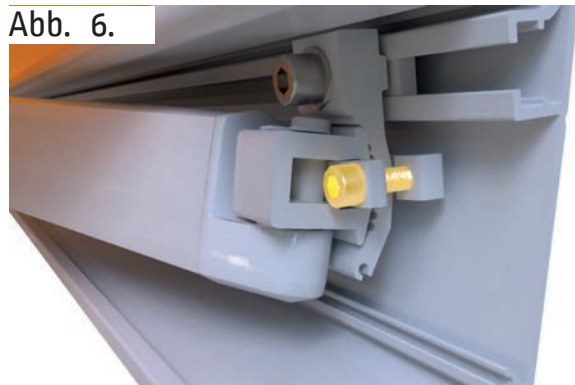
Kennzeichnen Sie die Position des Ausfallprofilhalters am Ausfallprofil.

Abb. 5.



Lösen und entfernen Sie die Sicherungsschraube an der Schwinge.

Abb. 6.

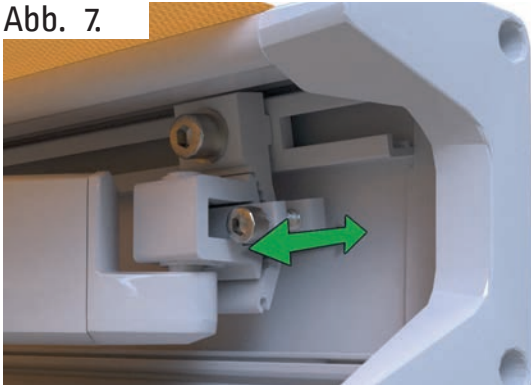


Lösen Sie die Innensechskantschraube an der Klammer,



Achtung! Innensechskantschraube nicht ganz herausdrehen!

Abb. 7.



Spreizen Sie den Klemmbügel leicht auf.

Abb. 8.

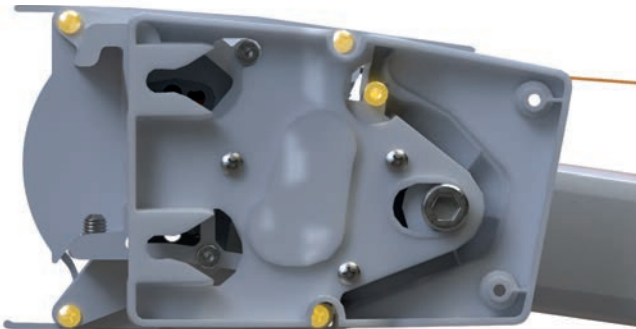


Entfernen Sie das Ausfallprofil in einer Drehbewegung nach oben.



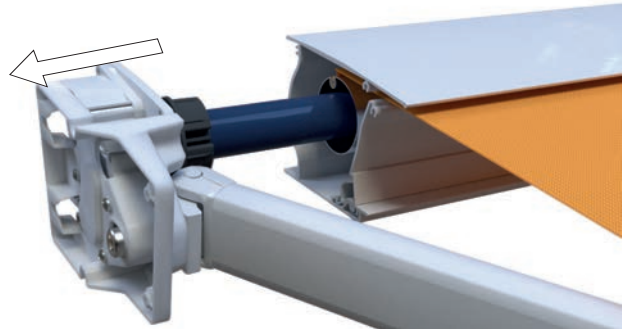
Achtung! Arm bei Demontage festhalten.

Abb. 9.



Lösen Sie die Schrauben der Gehäuseabdeckung.

Abb. 10.



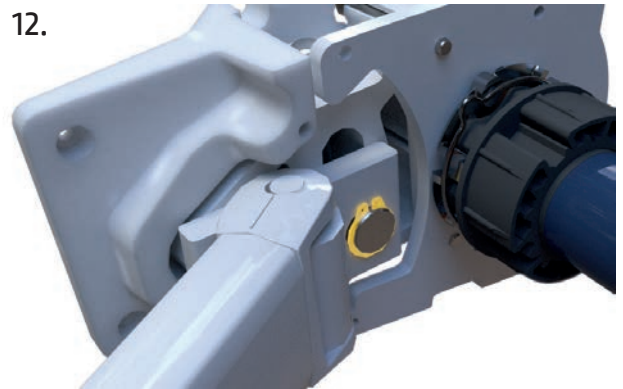
Entfernen Sie die Gehäuseabdeckung samt Armhalter und Entfernen Sie den Motor / das Getriebe komplett aus der Tuchwelle..

Abb. 11.



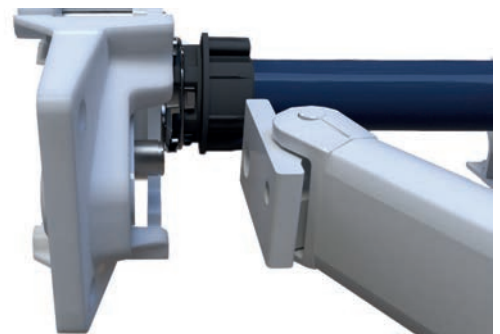
Entfernen Sie die Innensechskantschraube.

Abb. 12.



Entfernen Sie auf der Innenseite des Armhalters den Sicherungsring.

Abb. 13.

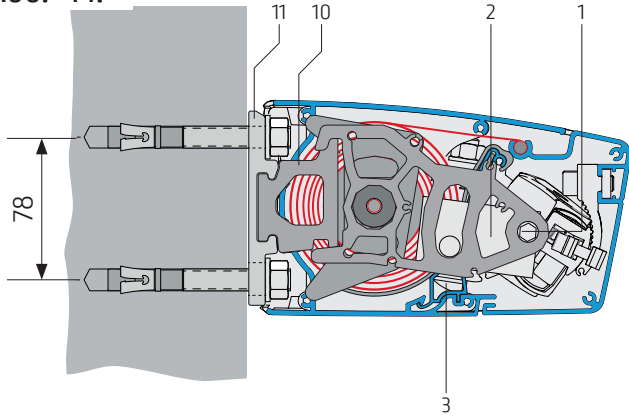


Entfernen Sie den Arm, montieren den neuen Arm und das Ausfallprofil.

2. Neigung einstellen

An beiden Seiten der Markise sind folgende Arbeiten auszuführen:

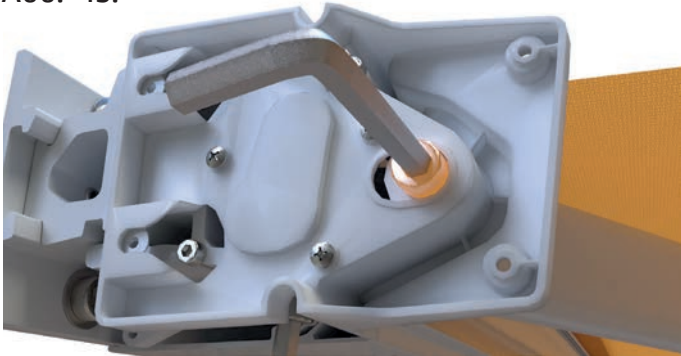
Abb. 14.



Fahren Sie die Markise aus und entfernen Sie die Abdeckkappen.

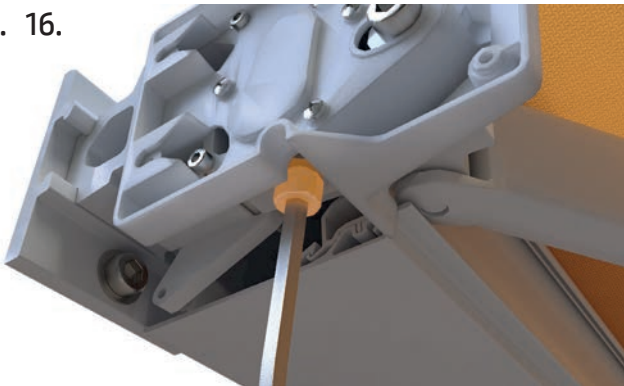
Das Heben und Senken des Ausfallprofils und die Neigungseinstellung erfolgt am Armhalter (Abb.14 Pos.2).

Abb. 15.



Lösen Sie erst die Klemmschraube des Armhalters (Abb.14 Pos.1).

Abb. 16.



Dann können Sie an der Schraube (Abb.14 Pos.3) mittels des Innensechskantschlüssels (Gr. 8) die Neigung einstellen.



Achtung! Markisenarm durch leichtes Anheben entlasten!

Abb. 17.



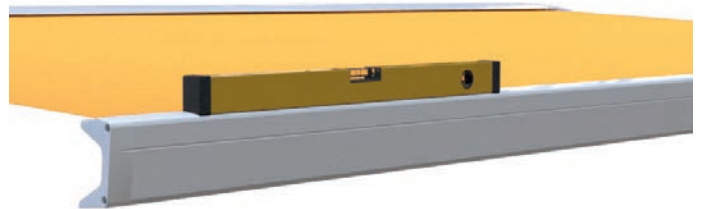
Drehen Sie die Schraube **im Uhrzeigersinn**, um die Armstellung **nach OBEN** zu verändern.

Abb. 18.



Drehen Sie die Schraube **gegen den Uhrzeigersinn**, die Armstellung **nach UNTEN** zu verändern.

Abb. 19.



Prüfen Sie mit einer Wasserwaage den waagerechten Sitz des Ausfallprofils.

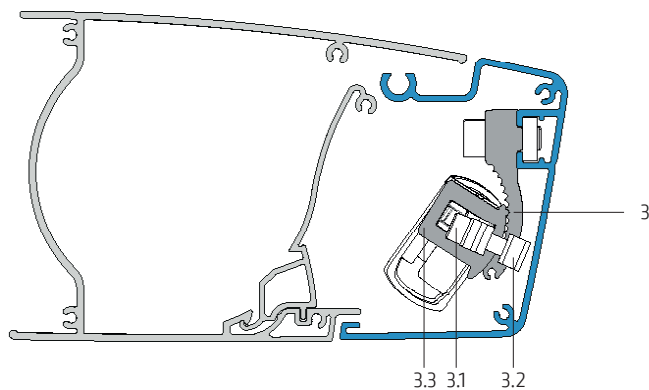


Damit bei Regen eine Ansammlung von Wasser (Wassersackbildung) im Markisentuch verhindert wird, ist es notwendig, bei vollständig ausgefahrener Markise ein Gefälle von mehr als 14° oder 25% Neigung einzustellen. Durch eine Wassersackbildung kann es zur Beschädigung der Anlage und zur Gefährdung von Personen kommen.

3. Ausfallprofil einstellen

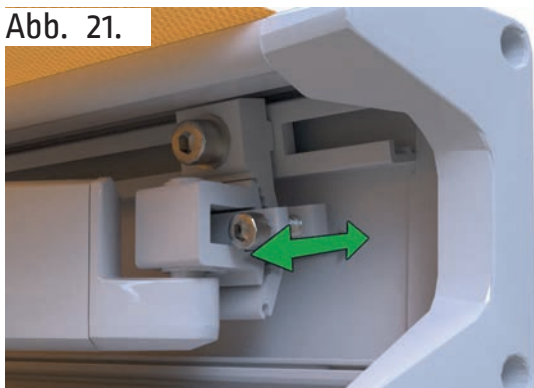
Wurde die Neigung der Markisenarme verändert, muss ggf. das Ausfallprofil neu eingestellt werden, um einwandfreies Schließen der Kassette zu gewährleisten.

Abb. 20.



Fahren Sie die Markise aus und öffnen Sie die Endlagenstellung (siehe beigelegte Motorenbeschreibung) bis das Markisetuch leicht durchhängt.

Abb. 21.



Lösen Sie die Innensechskantschraube (Abb.20 Pos.3.1) an jedem Ausfallprofilhalter.

Spreizen Sie den Klemmbügel (Abb.20 Pos.3.2) leicht auf.



Achtung! Innensechskantschraube nicht ganz herausdrehen!

Die Einstellung sollte an beiden Ausfallprofilhaltern gleichmäßig erfolgen.

Abb. 22.



Verstellen Sie den Halter (Abb.20 Pos.3.3) am Bogen (Abb.16 Pos.3) um die entsprechenden Rasterstufen und schrauben Sie die Innensechskantschraube wieder fest und Endlageneinstellung vornehmen..