

Wichtige Sicherheitsanweisung!

Für die Sicherheit von Personen ist es wichtig, diese Anweisung vor der Montage zu lesen und zu befolgen. Die Montageanleitung ist aufzubewahren und muß bei eventuellem Verkauf der Markise an den neuen Besitzer weitergereicht werden.

PERGOLA für Markise CAPRI – MONTAGEANLEITUNG

1.1. Lieferumfang

- ◆ 1x Pergola inkl.
 - 2x Pfosten (6cm x 6cm)
 - 1x Riegel (8cm x 5cm)
 - 2x Wandhalter
 - 2x Fuß (mit Bodenkonsole nur bei extra Bestellung)
- ◆ 1x Montageanleitung

1.2. Allgemeines

Die Montage des Gesamtsystems hat durch einen Fachbetrieb zu erfolgen.

Vor Ort müssen die bauseitigen Befestigungsmöglichkeiten geprüft werden, um einen sicheren Halt für den Anbau der Wintergartenbeschattung zu gewährleisten. Die Wahl des Befestigungsmaterials muss nach dem örtlichen Montageuntergrund erfolgen. Die Anlage wird **ohne Montagematerial** geliefert.

Die Komponenten dieser Beschattung entsprechen den z.Z. geltenden Anforderungen und Regeln der Technik.

Änderungen an der Konstruktion sind nur mit Zustimmung der Lewens Sonnenschutz Systeme GmbH & Co. KG erlaubt.

1.3. Qualifikation des Montageunternehmens

- Einhaltung des Arbeitsschutzes u. der Betriebssicherheit
- Umgang mit Leitern und Gerüsten
- sicherer Transport und Lagerung
- Umgang mit Werkzeugen und Maschinen
- Beurteilung und Einbringen der Befestigungsmittel in der vorhandenen Bausubstanz
- Inbetriebnahme der Pergola und Unterweisung des Nutzers

1.4. Befestigung und Hochziehen an Seilen

Muss die Pergola in einem höheren Bereich mit Hilfe von Seilen hochgezogen werden, so ist die Anlage,

- aus der Verpackung zu nehmen,
- die Transportseile so zu befestigen, dass die Anlage nicht herausrutschen kann,
- gleichmäßige Lastenverteilung (waagerechte Lage) beim Hochziehen

1.5. Absturzsicherung

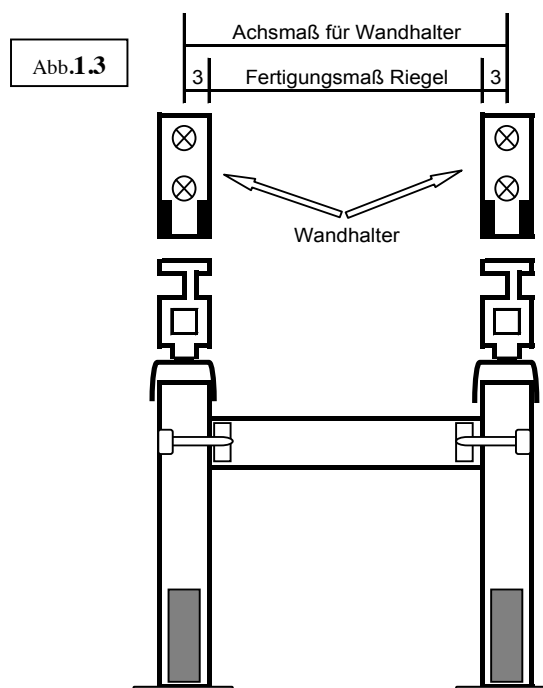
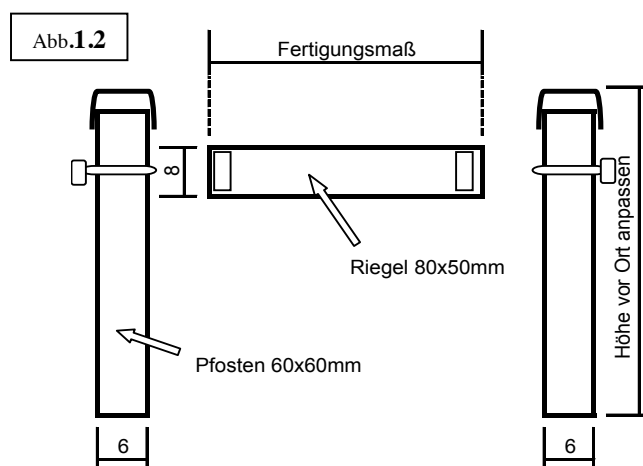
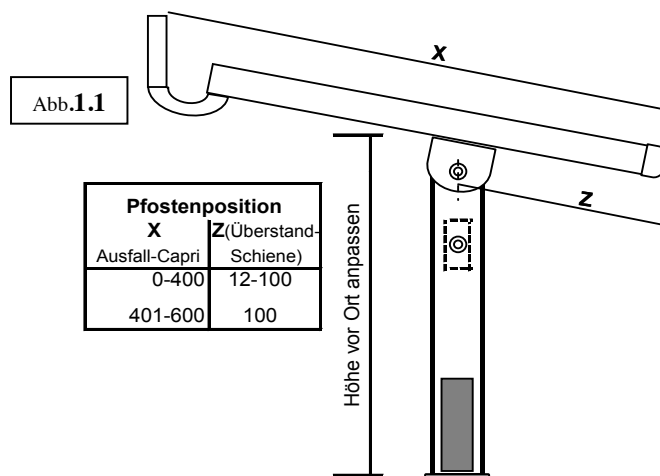
- Bei Arbeiten in großer Höhe sind geeignete Sicherungen von Personen hinsichtlich einer Absturzgefahr zu treffen.
- Leitern oder Gerüste müssen einen festen Stand und sicheren Halt bieten.

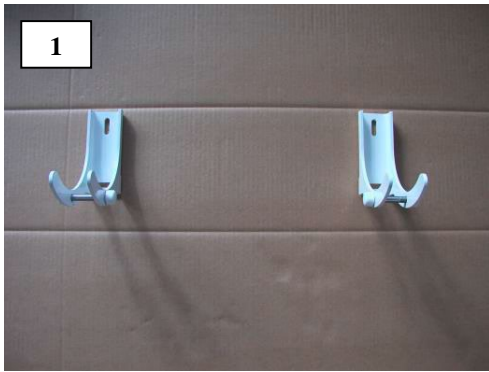
2.0. benötigtes Werkzeug

- Leiter/Gerüst
- Wasserwaage
- Richtschnur
- Bandmaß
- Bohrmaschine und Bohrer (Auswahl nach Befestigungsuntergrund und -mittel)
- 4er, 5er, 6er Innensechskantschlüssel
- 13er Maul/Ringschlüssel
- Maul/Ringschlüssel für Befestigungsmittelgröße
- Kreuzschlitzschraubendreher PH2

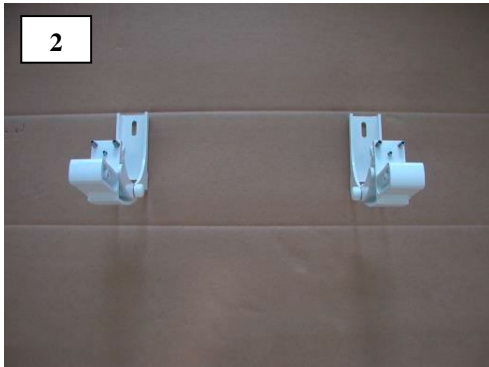
3.0. Montageschritte

- 3.1. Prüfen des Lieferumfangs auf Richtigkeit
- 3.2. Anzeichnen und Befestigen der Wandhalter
- 3.3. Montage und Aufstellung der Pergola
- 3.4. Montage der Capri-Wintergartenbeschattung

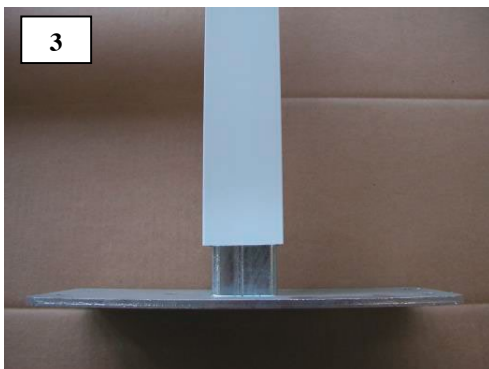




- Das Befestigungsachsmaß der Wandhalter richtet sich nach dem Fertigungsmaß des Riegels **+6cm** (siehe Abb.: 1.2 und 1.3)



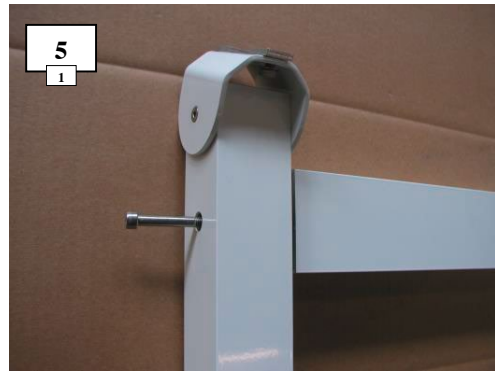
- Positionen der Wandhalter auf Montageuntergrund festlegen, anzeichnen und befestigen (beachten Sie die Verarbeitungsrichtlinien und Auszugskräfte des Dübelherstellers, sowie die Randabstände des Montageuntergrundes).



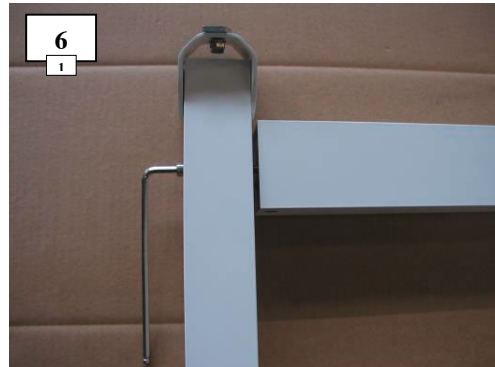
- schneiden Sie die beiden Pfostenprofile 6x6cm entsprechend zu (siehe Abb.: 1.1), beachten Sie dabei die Montagehöhe der Wandhalter und die entsprechende Neigung von ca.25%



- die größere Bohrung am Pfosten 6x6cm zur Befestigung des Riegels zeigt nach außen (auf der Innenseite der Pfosten befindet sich eine Kennzeichnung)



- positionieren Sie auf jeder Seite den Riegel zum Pfosten und setzen die Innensechskantschraube von außen ein



- unter Zuhilfenahme eines Innensechskantschlüssels die Schrauben an beiden Seiten festschrauben
- richten Sie die Pergola auf



- Druckplatten in die Aufnahme der linken und rechten Führungsschiene einführen



- verschrauben Sie beide Führungsschienen und Wandhalter mit den dafür vorgesehenen Schrauben, U-Scheiben und Muttern.



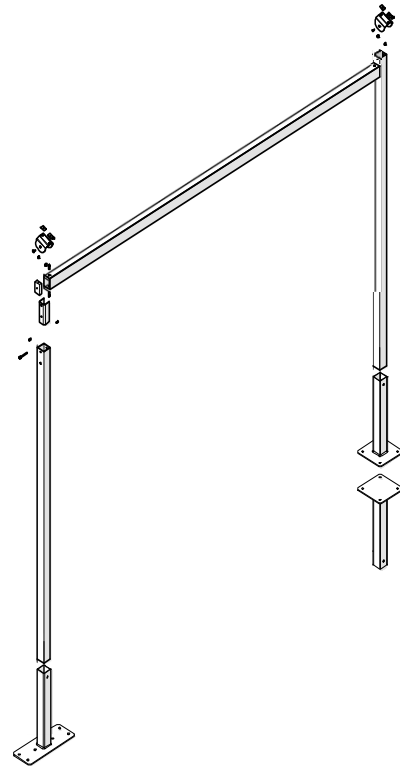
- unter Zuhilfenahme eines 13mm Ring/Maulschlüssels an beiden Seiten (oben/unten) der Aufnahme die Führungsschiene festschrauben



- prüfen Sie alle Verschraubungen und richten die Pergola vor der Befestigung am Boden in Lot und Waage aus



- jeden Pergol-Fuß mit den entsprechenden Befestigungsmitteln montieren (beachten Sie die Verarbeitungsrichtlinien und Auszugskräfte des Dübelherstellers, sowie die Randabstände des Montageuntergrundes).
- Die Wintergartenbeschattung „Capri“ kann jetzt auf der Pergola montiert werden.



Rolladen O. & M. Schröder OHG
 Friederika str 12
 44789 Bochum
 Deutschland
 Telefon: +49 (0)234 301077
 Telefax: +49(0)234 331682
 E-Mail: info@rollladen-schroeder.de
 Internet: www.rollladen-schroeder.de