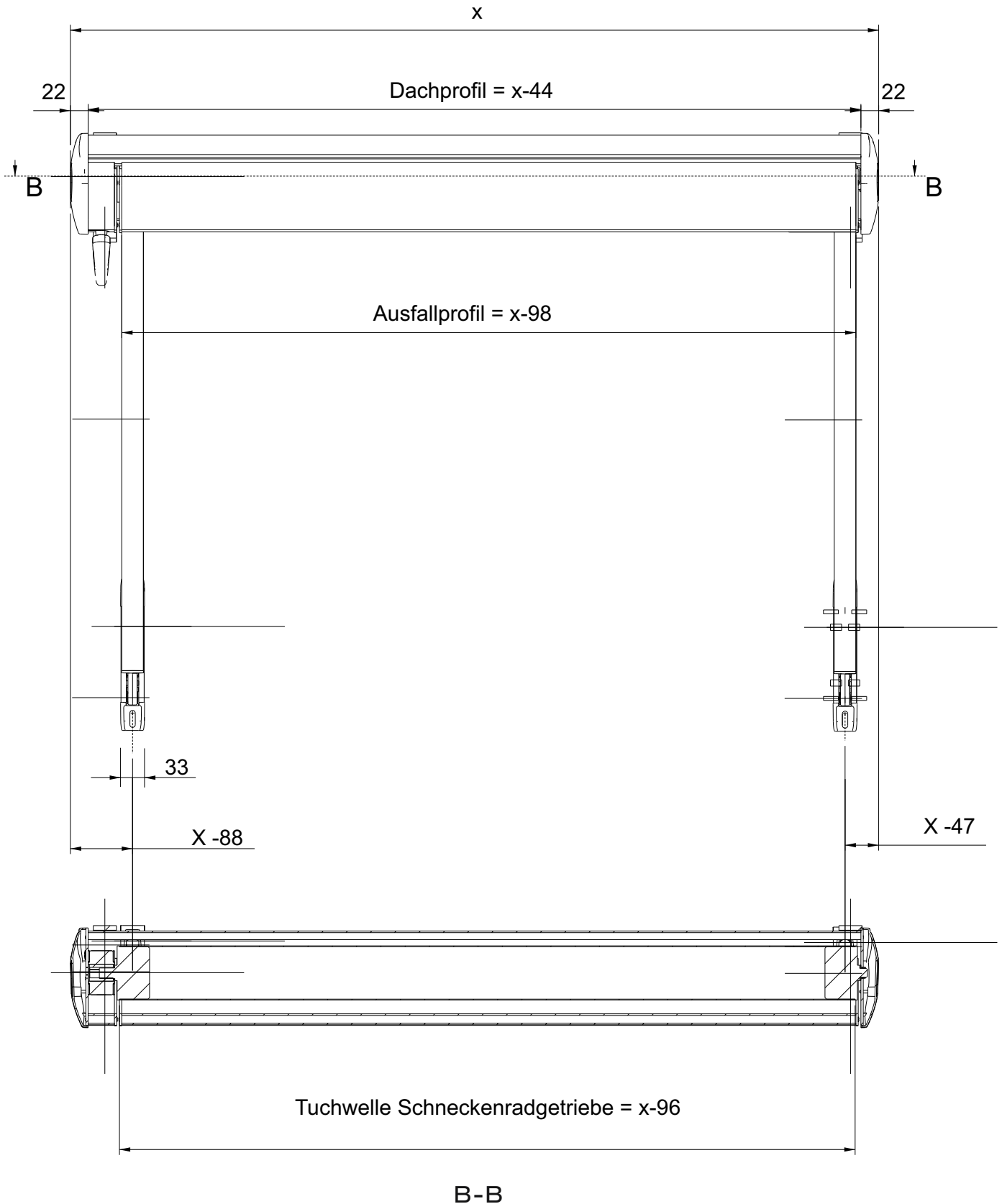
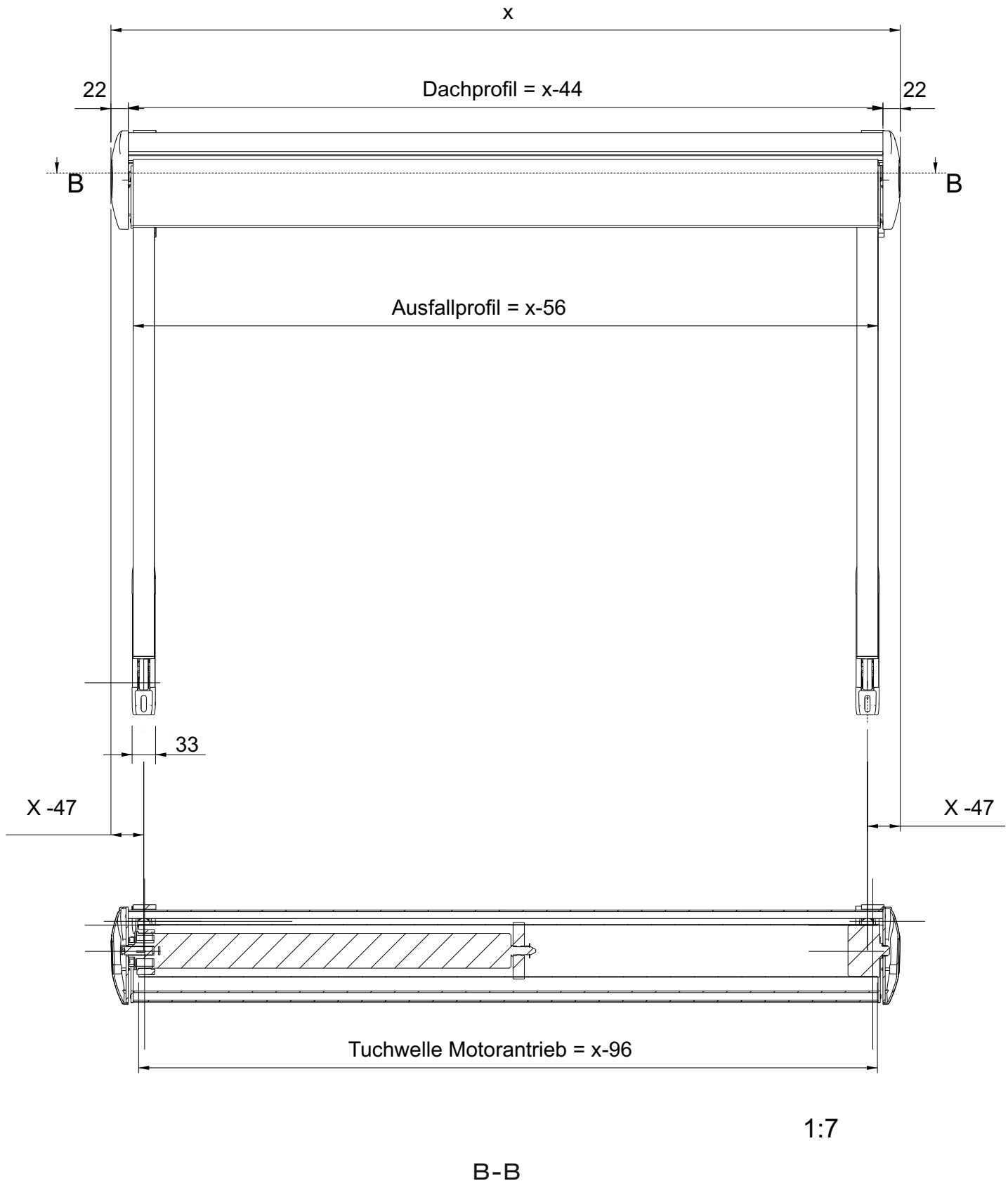


### KURBELANTRIEB

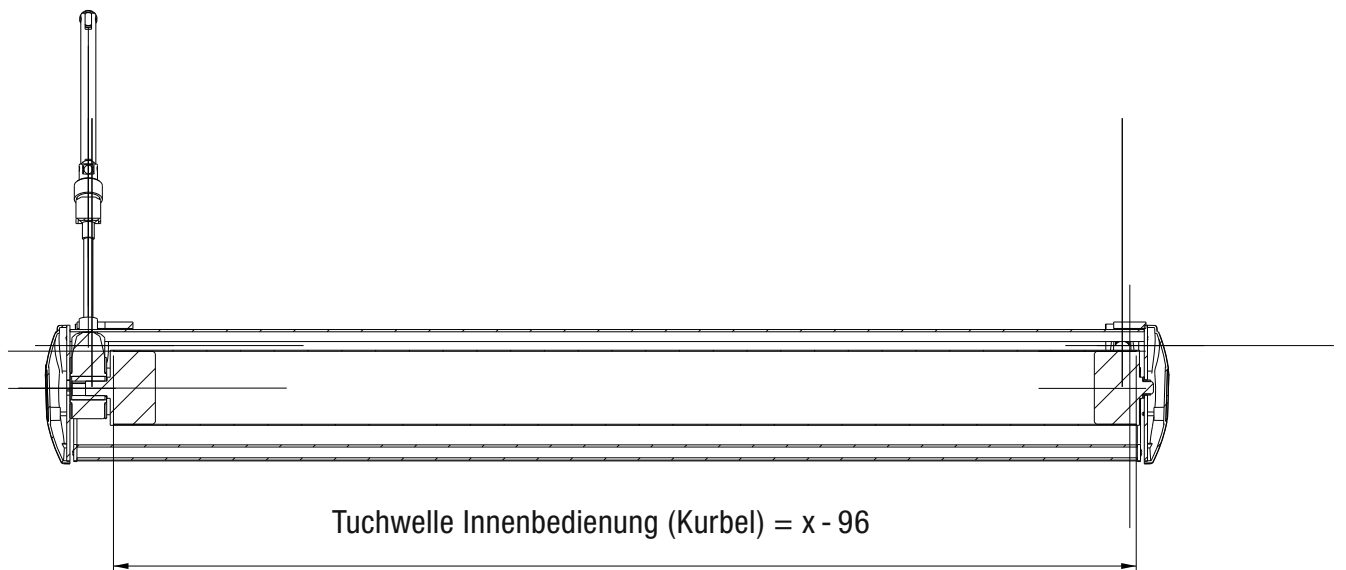
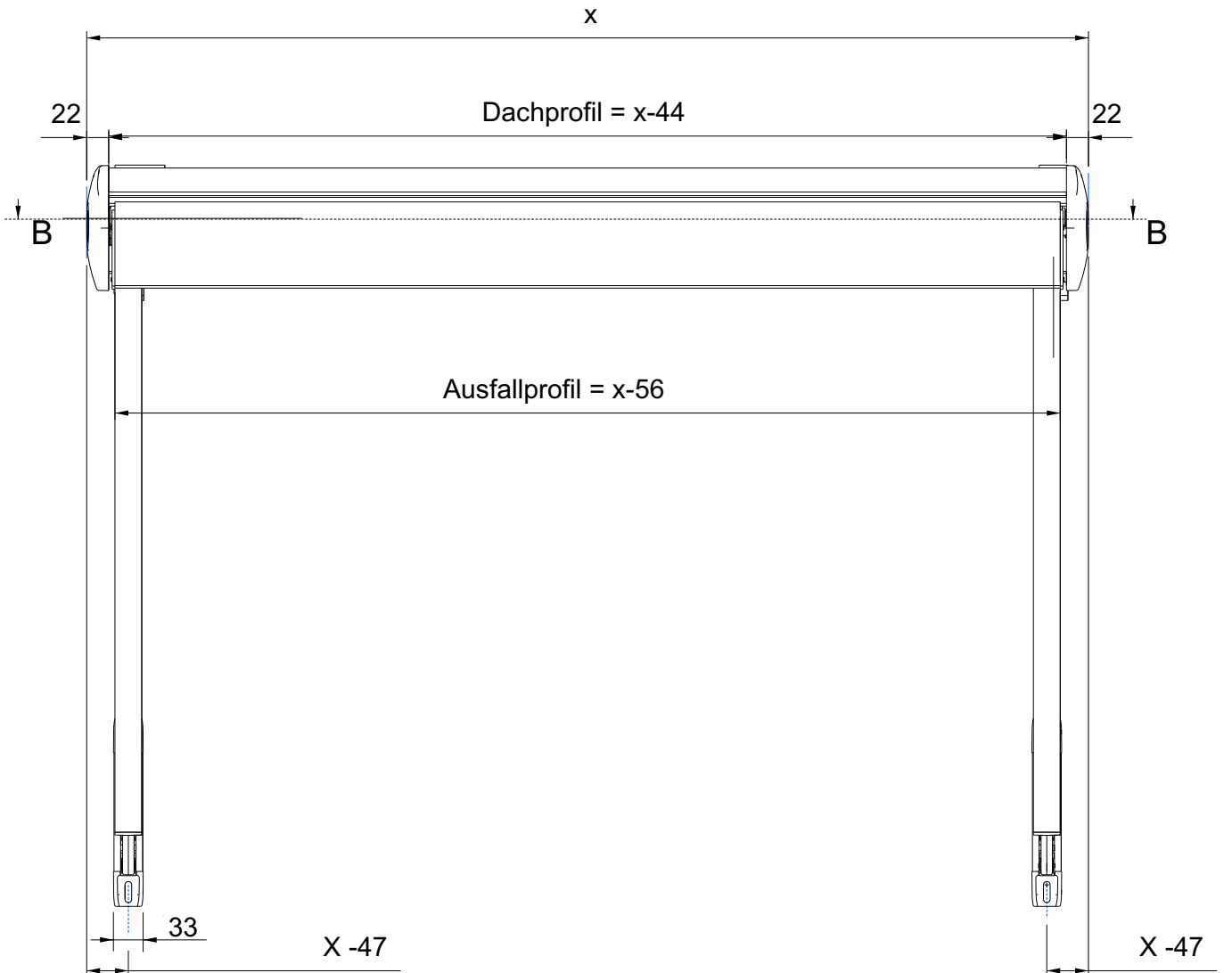


1:7

### MOTORANTRIEB



### INNENBEDIENUNG (Gelenkkurbel)



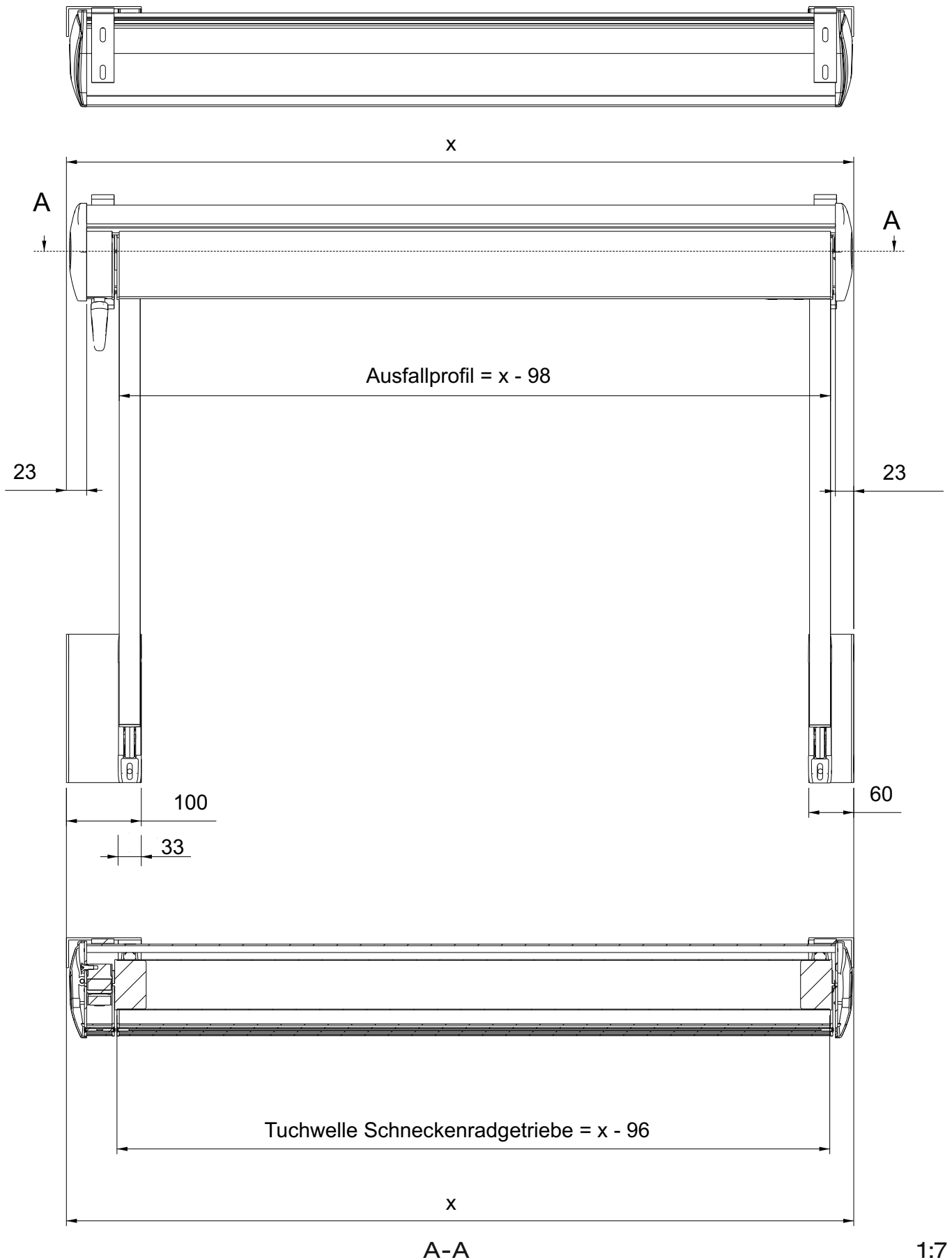
B-B

1:7

# MICRO 100

## DECKENMONTAGE

### KURBELANTRIEB und NISCHENWINKEL



# MICRO 100

## ARMMONTAGE

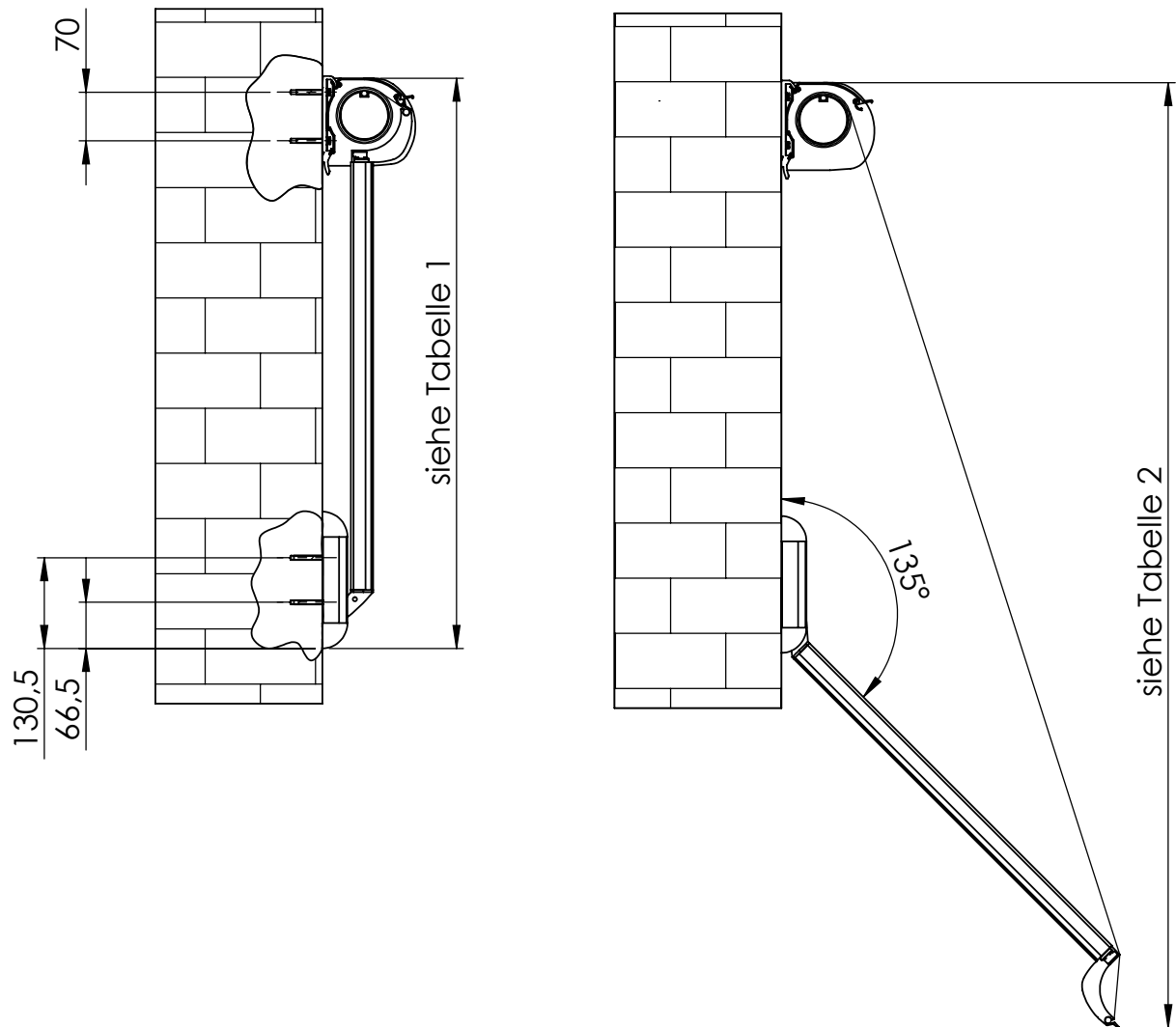


Tabelle 1			Tabelle 2		
Abstand Oberkante Kasten / Unterkante Armhalter			Armlänge = Maß bei 135° ca.		
Armlänge/mm	=	Maße/mm	Armlänge/mm	=	Maße/mm
750	=	808	750	=	1240
1000	=	1058	1000	=	1640
1250	=	1308	1250	=	2040
1500	=	1558	1500	=	2440
1750	=	1808	1750	=	2840

Angaben in mm