

# Micro 1060



## Typen

*Types*



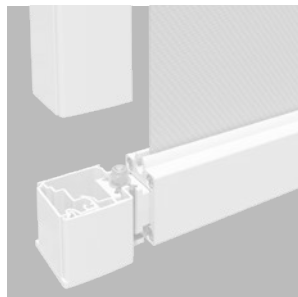
**Eckig**  
*Angular*



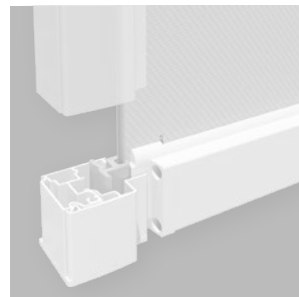
**Rund**  
*Rounded*

## Tuchführung

*Fabric guide*



**Offen**  
*Open*

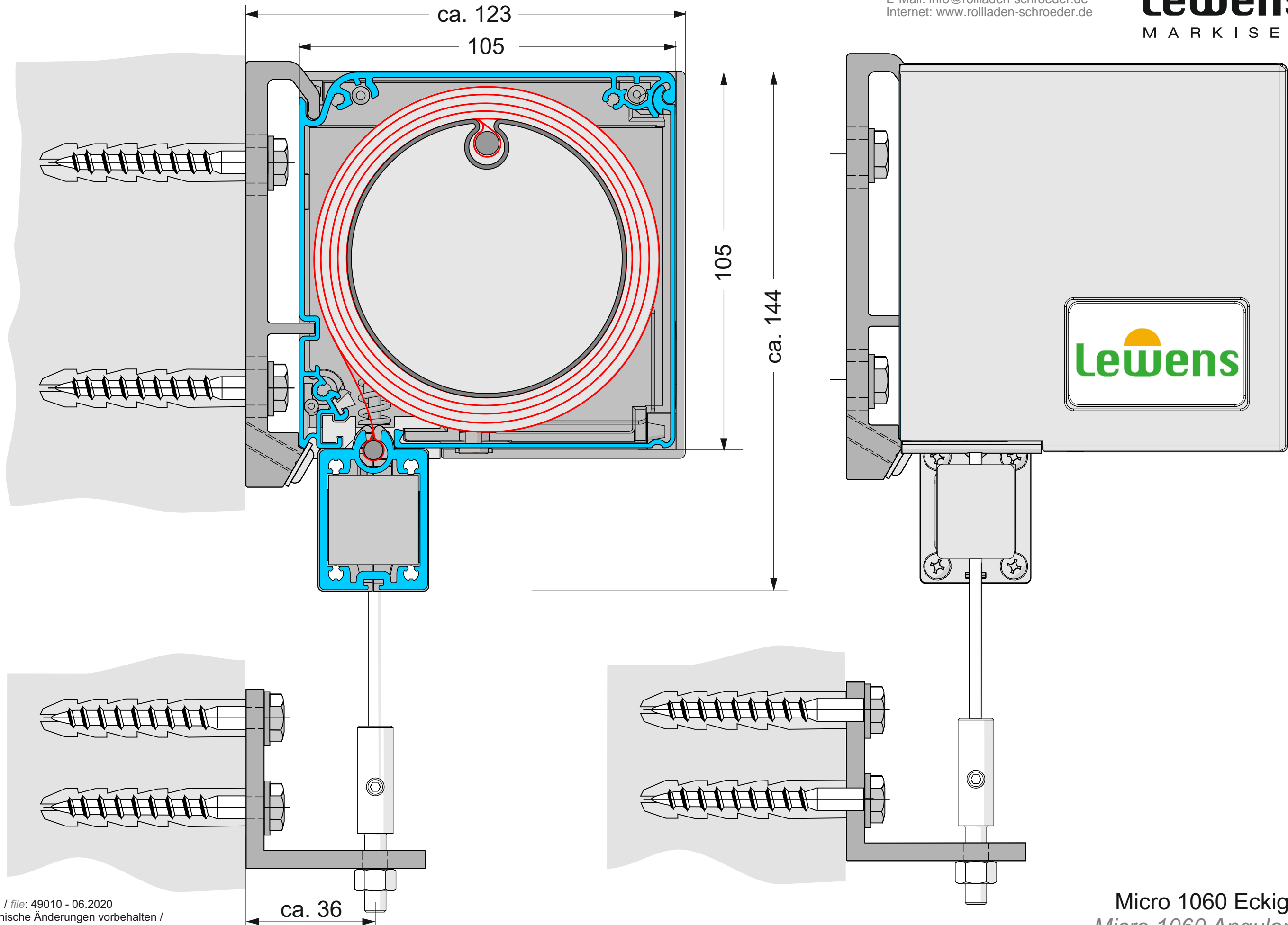


**Geschlossen (Z)**  
*Closed (Z)*



**Seil**  
*Cable*

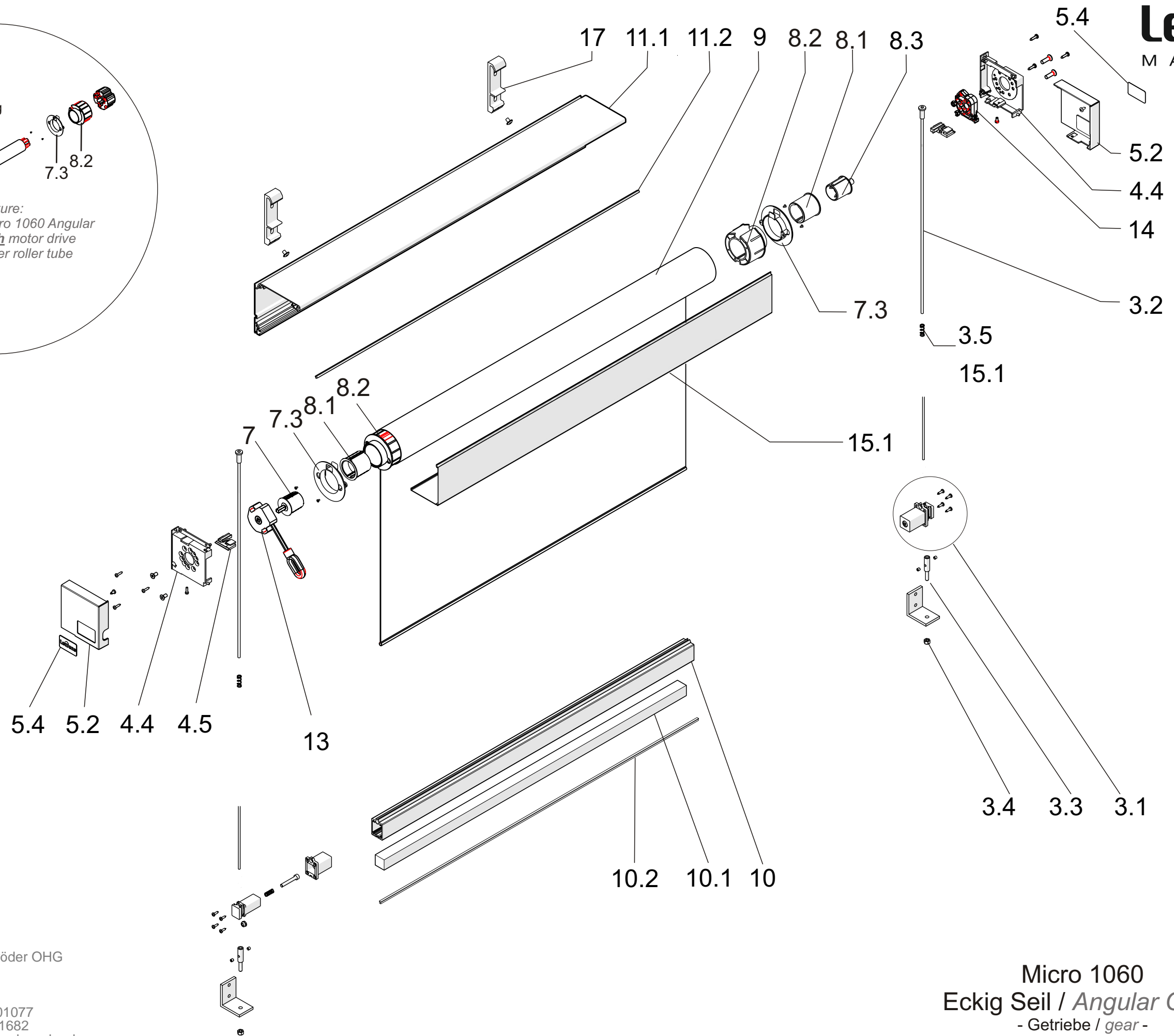
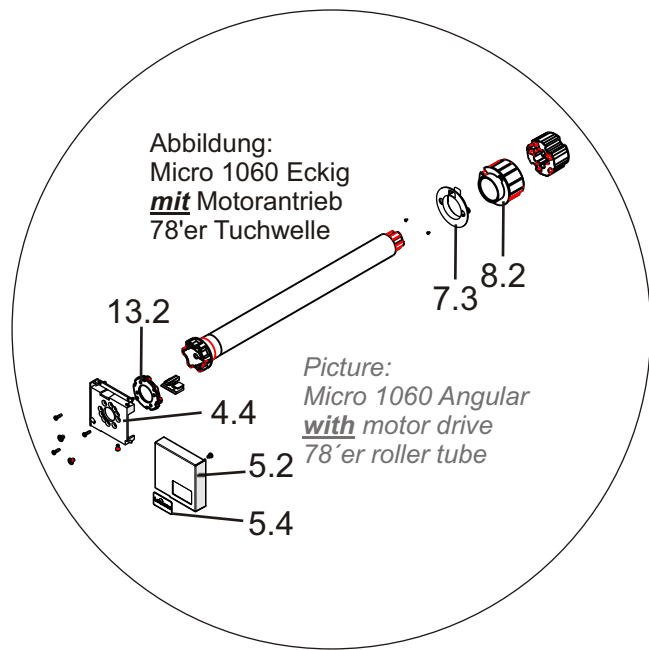
Rolladen O. & M. Schröder OHG  
Auf dem Dahlacker 67  
44809 Bochum  
Deutschland  
Telefon: +49 (0)234 301077  
Telefax: +49(0)234 331682  
E-Mail: [info@rolladen-schroeder.de](mailto:info@rolladen-schroeder.de)  
Internet: [www.rolladen-schroeder.de](http://www.rolladen-schroeder.de)



Teilleiste für Markise Micro 860 / 1060 (Z) Eckig + Rund "DE" / Parts list for Micro 860/1060 (Z) Angular + Rounded awning type "GB"

Pos.	Bestell.-Nr. / Order-No.	Bezeichnung "DE"	Description "GB"	Maße / Dimension					"DE"		"GB"		
				Micro 860	Micro 860 Z	Micro 1060	Micro 1060 Z	Micro 1060 Seil / Cable	silber E6/EV1 - grau RAL 9006	weiß RAL 9016	silber E6/EV1 - grau RAL 9006	white RAL 9016	
1	594	Führungsschiene	Leadprofile	X	-	X	-	-	700 cm*	X	X	X	X
1	595	Führungsschiene "Z"	Leadprofile "Z"	-	X	-	X	-	700 cm*	X	X	X	X
1.1	597	Führungsschiene Abdeckprofil	Leadprofile cover section	X	-	X	-	-	700 cm*	X	X	X	X
1.1	596	Führungsschiene Abdeckprofil "Z"	Leadprofile cover section "Z"	-	X	-	X	-	700 cm*	X	X	X	X
1.2	82570	Kunststoffführung	Plastic guide	-	X	-	X	-	700 cm*	-	grau	-	grey
1.6	82811	Schenkelfeder	torsion spring	-	X	-	X	-	-	-	blank	-	bright
1.7	59553 / 59554	Einlauftrichter, links / rechts	Inlet funnel left / right	-	X	-	X	-	-	-	grau	-	grey
1.9	82830	Halter Inlay	holder for inlay	-	X	-	X	-	-	-	farblos	-	colourless
2	58906 / 58907	Gusskappe Führungsschienenfuß komplett, links / rechts	End cap for side leadprofile compl., left / right	X	X	X	X	-	-	X	X	X	X
3	58541	Seitenführung	Lateral guide	X	-	X	-	-	-	-	farblos	-	colourless
3	59551 / 59552	Seitenführung Zip, links / rechts	Lateral guide, left / right	-	X	-	X	-	-	-	farblos	-	colourless
3.1	59541	Seitenführung Seil	Glider-element for front profile compl., le./rg.	-	-	-	-	X	-	-	farblos	-	colourless
3.2	41940	Führungsseil	Guidance wire	-	-	-	-	X	-	-	blank	-	bright
3.3	41944	Untere Spannfeder	Lower wire clamping fixture	-	-	-	-	X	-	-	blank	-	bright
3.4	59943	Wandplatte Seilbefestigung M1060S	Wall plate wire fastener	-	-	-	-	X	-	X	X	X	X
3.5	41941	Seil Spannfeder	Wire-tension spring	-	-	-	-	X	-	-	blank	-	bright
4	58019 / 58020	Kastenhalter "Eckig" links / rechts	Box bracket "angular", left / right	X	X	-	-	-	Guss / aluminium	X	X	X	X
4.1	58023 / 58024	Kastenhalter "Rund", links / rechts	Box bracket "rounded", left / right	X	X	-	-	-	Guss / aluminium	X	X	X	X
4.2	59019 / 59020	Kastenhalter "Eckig" links / rechts	Box bracket "angular", left / right	-	-	X	X	-	Guss / aluminium	X	X	X	X
4.3	59023 / 59024	Kastenhalter "Rund" links / rechts	Box bracket "rounded", left / right	-	-	X	X	-	Guss / aluminium	X	X	X	X
4.4	59019/02 - 59020/02	Kastenhalter M1060 "S" "Eckig" links/rechts	Box bracket M1060S "angular". left/right	-	-	-	-	X	Guss / aluminium	X	X	X	X
4.45	59023/02 - 59024/02	Kastenhalter M1060 "S" "Rund" links/rechts	Box bracket M1060S "rounded". left/right	-	-	-	-	X	Guss / aluminium	X	X	X	X
4.5	59941 / 59942	Seiladapter links/rechts	Wire adapter	-	-	-	-	X	-	-	weiß, grau + schwarz	-	white, grey + black
5	58021 / 58022	Gusskappe Gehäuse "Eckig" links / rechts	Lateral cap casing "angular", left / right	X	X	-	-	-	Guss / aluminium	X	X	X	X
5.1	58025 / 58026	Gusskappe Gehäuse "Rund" links / rechts	Lateral cap casing "rounded", left / right	X	X	-	-	-	Guss / aluminium	X	X	X	X
5.2	59021 / 59022	Gusskappe Gehäuse "Eckig" links / rechts	Lateral cap casing "angular", left / right	-	-	X	X	X	Guss / aluminium	X	X	X	X
5.3	59025 / 59026	Gusskappe Gehäuse "Rund" links / rechts	Lateral cap casing "rounded", left / right	-	-	X	X	X	Guss / aluminium	X	X	X	X
5.4	10578	Lewens-Sticker eckig	Brush profile	X	X	X	X	X	-	-	-	-	-
6	48815	Tuchwellenantriebsbuchse 63'er mit Vierkant 7mm	Roller tube drive bush 63 with square end	X	-	-	-	-	f. Getriebe / gear	-	grau	-	grey
7	48818	Tuchwellenantriebsbuchse	Roller tube drive bush	-	X	X	X	X	f. Getriebe / gear	-	grau	-	grey
7.1	48801	Screen-Adapter f. 63'er Tuchwelle	Screen adapter for 63 roller tube	-	X	X	⊗	⊗	⊗ Ausfall ab / drop from 326 cm - ⊗ Ausfall ab / drop from 276 cm	-	grau	-	grey
7.2	48802	Haspel f. 63'er Tuchwelle	Coiler for 63 roller tube	X	X	-	⊗	-	⊗ Ausfall ab / drop from 276 cm	-	grau	-	grey
7.3	49802	Haspel f. 78'er Tuchwelle	Coiler for 78 roller tube	-	-	X	⊗	-	⊗ Ausfall bis / drop to 275 cm	-	grau	-	grey
8	48805	Tuchwellenlagerbuchse 63'er mit Rundstift	Roller tube bearing bush 63 with round pin	X	-	-	-	-	-	-	grau	-	grey
8.1	49803	Erweiterungsstück von 63'er auf 78'er	Expansion piece from 63 to 78	-	-	⊗	⊗	⊗	⊗ Ausfall bis / drop to 325 cm - ⊗ Ausfall bis / drop to 275 cm	-	grau	-	grey
8.2	49801	Screen-Adapter f. 78'er	Screen adapter for 78	-	-	⊗	⊗	⊗	⊗ Ausfall bis / drop to 325 cm - ⊗ Ausfall bis / drop to 275 cm	-	grau	-	grey
8.3	48505	Tuchwellenlagerbuchse	Roller tube bearing bush	-	X	X	X	X	-	-	grau	-	grey
8.4	48800	Motoradapter für 63'er Tuchwelle - für Motor-	Motor adapter for 63 roller tube - for Motor -	X	X	-	-	-	-	-	schwarz	-	black
8.5	49800	Motoradapter für 63'er Tuchwelle - für Motor-	Motor adapter for 63 roller tube - for Motor -	-	-	⊗	⊗	⊗	⊗ Ausfall ab / drop from 326 cm - ⊗ Ausfall ab / drop from 276 cm	-	schwarz	-	black
9	48870	Tuchwelle mit Flachnut, Rohr 63x1 - 700 cm*	Roller tube with flat spline groove 63x1 - 700 cm*	X	X	⊗	⊗	⊗	⊗ Ausfall ab / drop from 326 cm - ⊗ Ausfall ab / drop from 276 cm	-	blank	-	bright
-	100	Tuchwelle mit Nut, Rohr 78x1 - ⊗ = bis 325 cm / ⊗ ⊗ = bis 275 cm	Roller tube with spline groove 78x1 - ⊗ = bis 325 cm / ⊗ ⊗ = bis 275 cm	-	-	⊗	⊗	⊗	350-400-450-500-550-600-650-700 cm*	-	blank	-	bright
10	581	Ausfallprofil	Front profile	X	X	X	X	X	700 cm*	X	X	X	X
10.1	59452	Beschwerungsstange f. Ausfallprofil	Weighting bar for front profile	X	X	X	X	X	50 cm	-	blank	-	bright
10.2	49450	Gummilippe für Ausfallprofil (Verdunklung)	Rubber lip for front profile (blind)	-	X	-	X	-	-	-	-	-	-
11	580	Dach-/Rückwandprofil	Roof/rear wall profile	X	X	-	-	-	700 cm*	X	X	X	X
11.1	590	Dach-/Rückwandprofil	Roof/rear wall profile	-	-	X	X	-	700 cm*	X	X	X	X
11.15	591	Dach-/Rückwandprofil	Roof/rear wall profile	-	-	-	-	X	700 cm*	X	X	X	X
11.2	48700	Bürstenprofil	Brush profile	X	X	X	X	X	ca. 100 lfm	-	-	-	-
11.3	59555 / 59556	Zip-Führung, links / rechts	Zip guide, left / right	-	X	-	X	-	-	X	X	X	X
13	41038	Schneckengetriebe 5,5:1 mit Anschlag [bl]	Worm gear 5.5:1 with back stop	X	X	X	X	X	105mm	Öse / Eye=	X	X	X
13.2	49902	Motorbügel mit Klammer f. Somfy-Motor (50'er Serie)	Motor yoke with clamp for Somfy motor (50 series)	X	X	X	X	X	-	-	blank	-	bright
14	49928	Screen-Lagerblock	Screen bearing block	X	X	X	X	X	-	-	grau	-	grey
-	41029	Schneckengetriebe 5,5:1 für Innenbedienung	Worm gear 5.5:1 for inside operating	X	X	X	X	X	5,5:1	-	blank	-	bright
15	584	Abdeckprofil "Eckig"	Cover profile	X	X	-	-	-	700 cm*	X	X	X	X
15.1	593	Abdeckprofil "Eckig"	Cover profile	-	-	X	X	X	700 cm*	X	X	X	X
15.2	588	Abdeckprofil "Rund"	Cover profile "rounded"	X	X	-	-	-	700 cm*	X	X	X	X
15.3	598	Abdeckprofil "Rund"	Cover profile "rounded"	-	-	X	X	X	700 cm*	X	X	X	X
-	41812	Gelenkkurbel 120 cm	Crank [foldable handle] 120 cm	X	X	X	X	X	-	-	grau	-	grey
-	41800	Kurbelhalter	Crank-bracket	X	X	X	X	X	-	-	grau	-	grey
-	5001	Gelenklager / Wanddurchtritt 45°, verz.	Cardan joint/wall passage 45°, galvanised	X	X	X	X	X	-	-	blank	-	bright
16	108	Handkurbel	Crank	X	X	X	X	X	80-100-120-140-160-180-200-220-250-300 cm	X	X	X	X
17	59005	Wandkonsole	Wall mounting bracket	-	-	-	-	X	-	X	X	X	X
-	59092	Deckenkonsole	Ceiling angle bracket	-	-	-	-	X	-	X	X	X	X
-	85004	Schienenhalter	Leadprofile bracket	X	X	X	X	-	-	X	X	X	X
-	85128 / 86122 / 85129 / 85130	Montagefuß 8, 10, 13, 18'er	Mounting foot 8, 10, 13, 18'er	X	X	X	X	-	-	X	X	X	X
-	86129 / 86130 / 86131	Doppelaufnahme 10, 13, 18'er	double receptacle guiding rail complete 10, 13, 18'er	X	X	X	X	-	-	X	X	X	X
-	86123/86124	Montageverlängerung 8, 10'er incl. Schienenhalter	Fitting extension 8, 10'er incl. Rail holder	X	X	X	X	-	-	X	X	X	X
-	86125	Distanzplatte 6mm incl. Schienenhalter	Plastic Spacer plate 6 mm incl. Rail holder	X	X	X	X	-	-	X	X	X	X
-	86126	Seitenverriegelung incl. Schienenhalter	Lateral attachment incl. Rail holder	X	X	X	X	-	-	X	X	X	X

\* = Maß Anlagenbreite [Effektivmaß=Anlagenbreite minus Abzugsmaß lt. Tabelle] / \* = dimensions system width [actual dimension = system width minus deduction dimension as per table]



Micro 1060  
Eckig Seil / Angular Cable  
- Getriebe / gear -

