

Das Codeschloss CS-90

öffnet sicher und zuverlässig Tor & Tür

- keine Kurzschlussmöglichkeit der Codetastatur, da der Decoder im Innenbereich montiert wird
- bis zu 90 verschiedene Passiercode einlernbar
- Passiercode können 1 - 9 stellig eingelernt werden
- sehr einfache Montage von Tastatur und Decoder
- wetterfeste und hochwertige Codetastatur



Montage / Anschluss

Codeschloss

CS-90



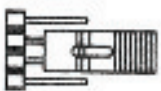
Montage / Anschluss Tastatur

1. Die 2-adrige Leitung der Tastatur wird zum Decoder auf die Klemme K3 geführt. Es muss keine Polung beim Anschluss der Tastatur am Decoder beachtet werden.
2. Montieren Sie die Tastatur mit den mitgelieferten Schrauben / Dübeln im Innen- oder Außenbereich an die von Ihnen gewünschte Stelle.

Montage / Anschluss Decoder

1. Montieren Sie den Decoder im zugangsgeschützten Innenbereich an die von Ihnen gewünschte Stelle.
2. Schließen Sie an die Klemme K3 des Decoders die 2-adrige Leitung der Tastatur an (siehe Anschlussplan).
3. Schließen Sie an die Klemme K1 des Decoders die Spannungsversorgung an (siehe Anschlussplan). Sie können den Decoder wahlweise mit der 24 V AC/DC Spannungsversorgung vom Torantrieb / Steuerung verbinden oder ein externes Steckernetzteil verwenden (als Zubehör erhältlich).
Achtung: bei Verwendung eines Steckernetzteiles muss die Brücke B1 entsprechend dem Anschlussplan gesetzt werden!
4. Schließen Sie an die Klemme K2 des Decoders den Tastereingang des Torantriebes / Steuerung mit einer 2-adrigen Leitung an (siehe Anschlussplan). Eine Klingelleitung ist für den Anschluss ausreichend.

Schaltfunktionen (Brücke B2)



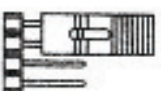
Impuls (1 Sekunde) ➔ **Werkseinstellung**

z.B. für Garagentor-Deckenschleppantriebe, Schrankenanlagen oder Rohrmotorsteuerungen mit externem Tastereingang



Impuls (5 Sekunden)

z.B. für Türöffner



Schalter (Ein-Aus)

z.B. für Alarmanlagen

Nach einem evtl. Stromausfall wird automatisch die letzte Schaltfunktion (Ein oder Aus) wieder hergestellt.

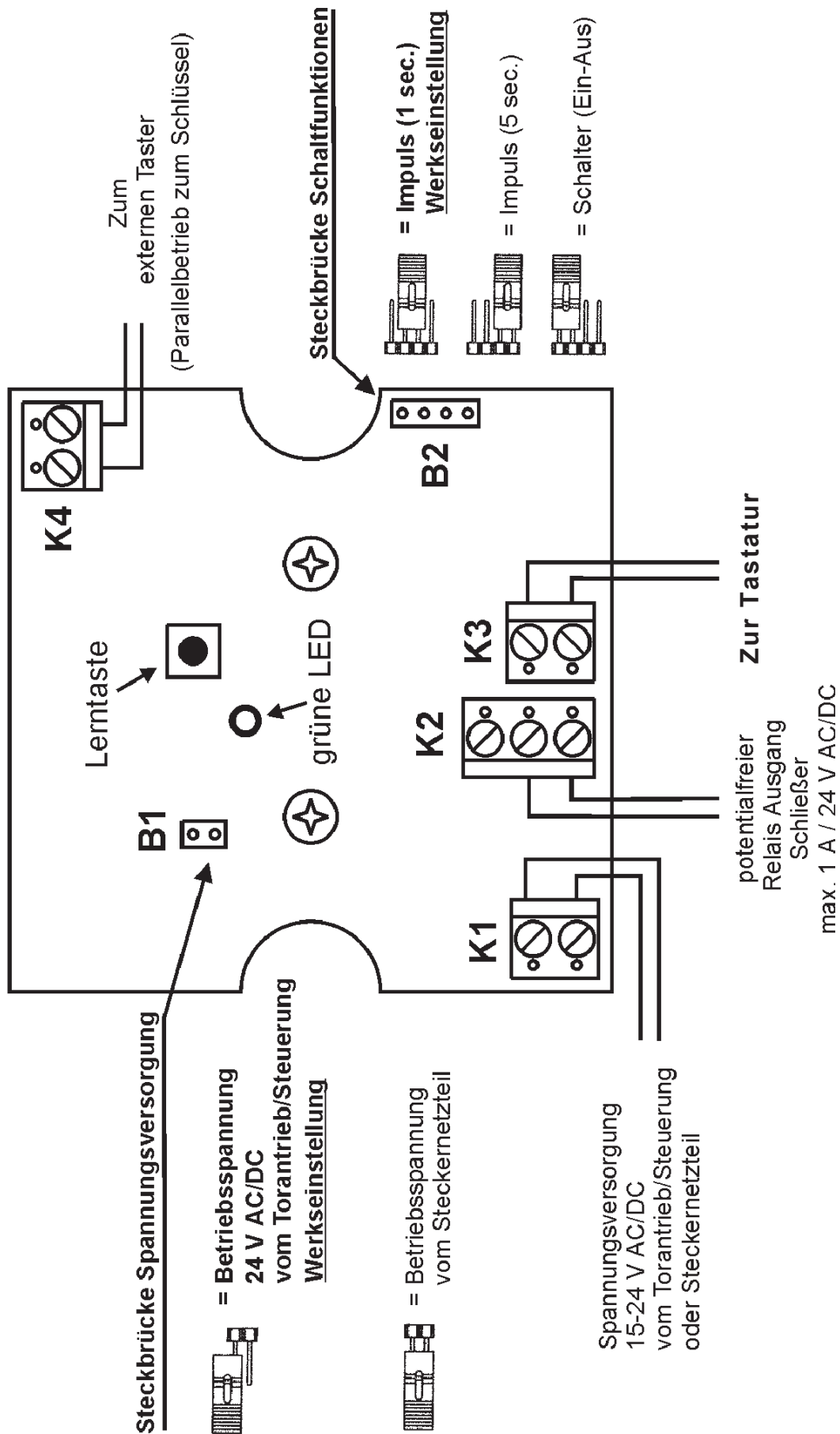
Anschlussplan

Codeschloss

CS-90



Abbildung: Decoder



Programmierung

Codeschloss

CS-90



Einlernen eines Passiercodes

Hinweis: Ihr persönlicher Code kann 1-stellig bis max. 9-stellig sein!

Zum Einlernen eines Passiercodes muss die Lerntaste auf der Decoderplatine (siehe Anschlussplan) **1 x kurz** gedrückt werden. Als Bestätigung blinkt die grüne LED 1 x und leuchtet dann für ca. 15 Sek. konstant auf. Geben Sie in dieser Zeit Ihren persönlichen Passiercode ein und bestätigen Sie diesen mit dem Schlüsselsymbol. Die grüne LED erlischt als Bestätigung und Ihr Code ist somit eingelernt. Auf diese Weise können Sie bis zu 90 verschiedene Passiercodes einlernen.

Bedienung des Codeschlusses

Geben Sie Ihren zuvor eingelernten persönlichen Passiercode ein und bestätigen Sie diesen mit dem Schlüsselsymbol. Das Relais im Decoder zieht nun 1 Sekunde an und das Tor öffnet sich.

Wird ein falscher Passiercode eingegeben, blinkt die grüne LED mehrfach und Sie müssen erneut Ihren persönlichen Passiercode eingeben.

Löschen aller Passiercodes

Das Löschen einzelner Passiercode ist nicht möglich. Es können nur **alle** eingelernten Passiercodes auf einmal gelöscht werden. Zum Löschen aller Passiercodes muss die Lerntaste auf der Decoderplatine (siehe Anschlussplan) für 15 Sekunden konstant gedrückt werden, bis die grüne LED als Bestätigung erlischt. Damit sind alle Passiercodes gelöscht.

Zubehör (optional erhältlich)

Stecker-Netzteil (Artikel-Nr. TS-NT)

Ermöglicht den Anschluss des Decoders an das 230 Volt Netz über Steckdose.

Stecker-Netzteil (Artikel-Nr. TS-NTT)

Ermöglicht den Anschluss des Decoders an das 230 Volt Netz über Steckdose. Mit diesem Netzteil können Sie zusätzlich einen Türöffner ansteuern.

Kombi-Duplex-Stecker (Artikel-Nr. ABL-D4822)

Zur Aufnahme eines Schuko-Steckers und des Stecker-Netzteiles, wenn bauseitig keine weitere Steckdose vorhanden ist.

WTS Schaltgeräte GmbH

Industriepark Nord 98a • 53567 Buchholz-Mendt • Tel. (02683) 969380 • Fax. 9693869