


# LED Warn-Blinkleuchte gelb „LACO LED“

Typ: WBLK-LED-Y (24V AC/DC oder 230V AC, Blinkautomatik einstellbar)

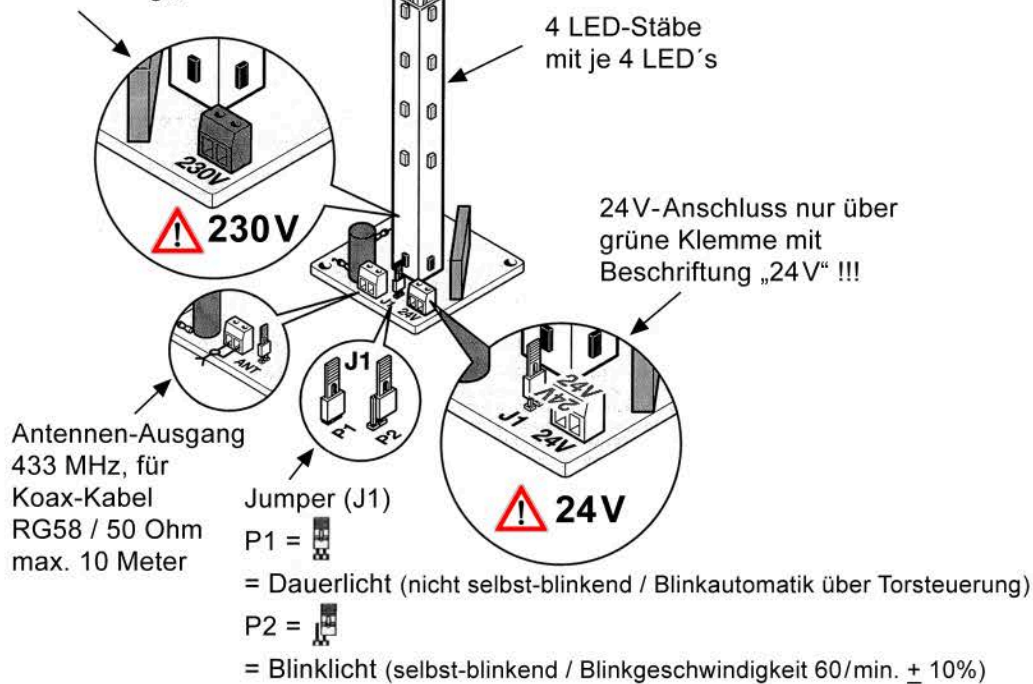
## SICHERHEITSHINWEISE UND WICHTIGE MONTAGEHINWEISE

Montage, Anschluss, Inbetriebnahme sowie Reparaturarbeiten dürfen nur durch qualifiziertes Fachpersonal und grundsätzlich nur im spannungslosen Zustand erfolgen! Spannungsführende und bewegte Teile elektrischer Geräte und Maschinen können schwere und tödliche Verletzungen verursachen! Der Kabelquerschnitt der Leitungen ist entsprechend der Stromaufnahme auszulegen. Bei der Installation der in das Gerät hineinführenden und herausführenden Leitungen sollte der ursprüngliche Schutzgrad gegen das Eindringen von Wasser sowie Fremdkörper und Staub beibehalten werden. Das Gehäuse muss in vertikaler Position (Lampe nach oben) montiert werden. Wählen Sie die Anbringungsstelle gemäß den Anforderungen der Anlage aus. Gewährleisten Sie die gute Sichtbarkeit der Warn-Blinkleuchte sowohl im Einfahrts- als auch im Ausfahrtsbereich der Anlage.

 Das Symbol zeigt an, dass das Produkt am Ende seines Lebenszyklus getrennt von anderen Abfällen gesammelt werden muss. Der Benutzer muss daher das Gerät in geeignete Zentren für die getrennte Sammlung von Elektronik- und Elektroschrott bringen oder zum Zeitpunkt des Erwerbs eines neuen Geräts gleicher Art im Verhältnis eins zu eins beim Händler abgeben. Die geeignete getrennte Sammlung für die Zuführung zum Recycling, zur Aufbereitung und zur umweltfreundlichen Entsorgung trägt dazu bei, mögliche negative Auswirkungen auf die Umwelt und die Gesundheit zu vermeiden und fördert das Recycling der Materialien. Die widerrechtliche Entsorgung des Produkts durch den Besitzer führt zur Anwendung der von den geltenden Vorschriften im Mitgliedstaat der Europäischen Gemeinschaft vorgesehenen Verwaltungsstrafen.

### Bild 3: Stromversorgung wahlweise 230 V oder 24 V Blinklicht oder Dauerlicht über Jumper einstellbar optionaler Antennen Ausgang 433 MHz

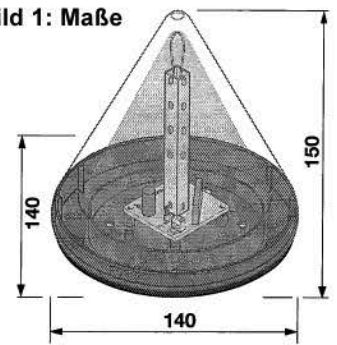
230V-Anschluss nur über schwarze Klemme mit Beschriftung „230V“ !!!



#### Technische Daten:

Anschluss-Art	Strom-Versorgung	mittlere Stromaufnahme	mittlere Leistung Ip	Integrierte Antenne	Schutz-Grad	Einschalt-Dauer
24 Volt	24 V AC/DC	0,04 A	~ 1 W	433 MHz	IP 54	70 %
230 Volt	230 V AC	0,04 A	~ 9 W	433 MHz	IP 54	70 %

Bild 1: Maße



optionales Zubehör:  
Winkel für  
Wandmontage

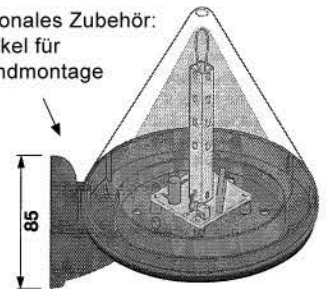


Bild 2: Boden-/Pfosten Montage:

