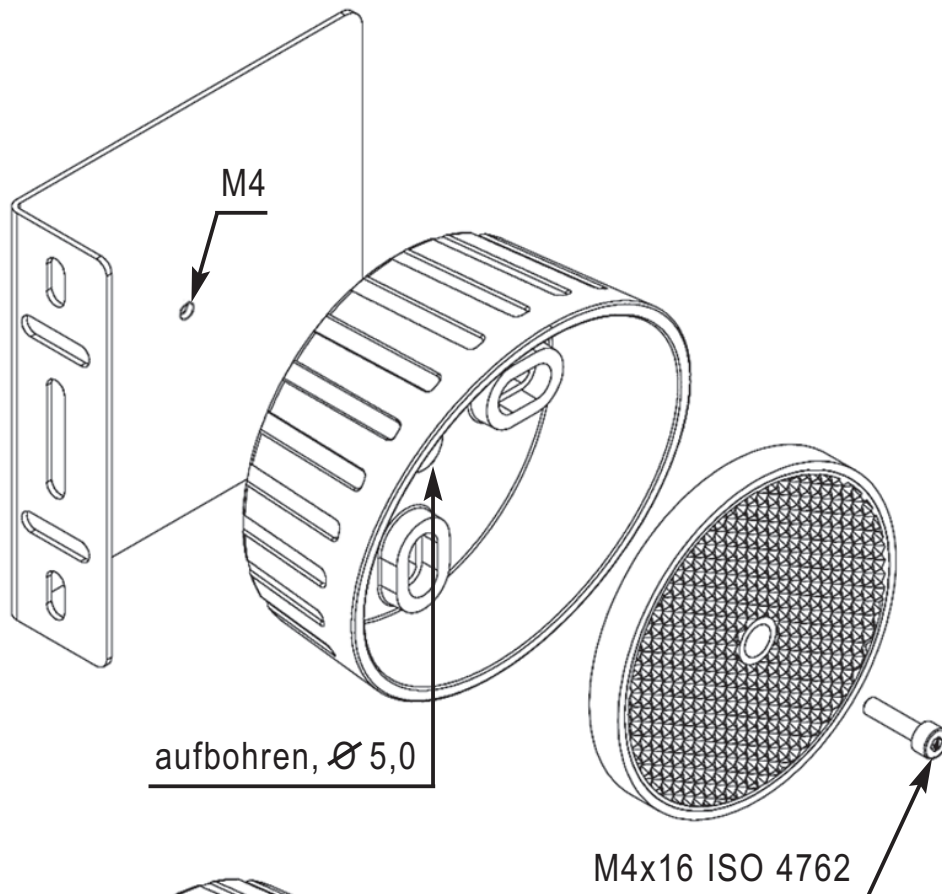


Montageart: 1

**Einbau
des Rund-Reflektors
in die
Wetterschutzkappe
und Befestigung
auf dem Haltewinkel**



Montageart: 2

**Einbau
des Rund-Reflektors
in die
Wetterschutzkappe
ohne Befestigung
auf dem Haltewinkel**

