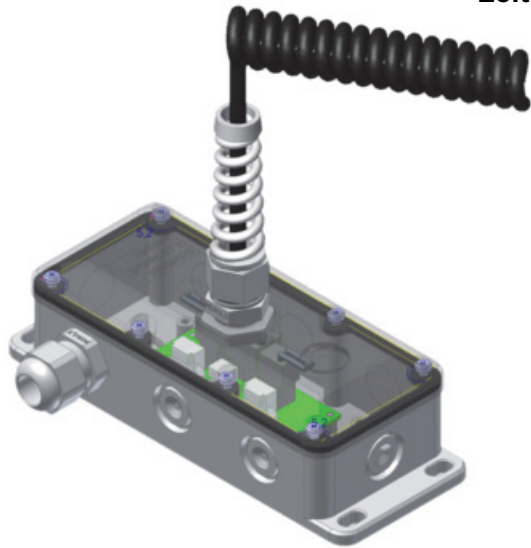


Weitere lieferbare Artikel:

Leitungsanschlussdose AD-4



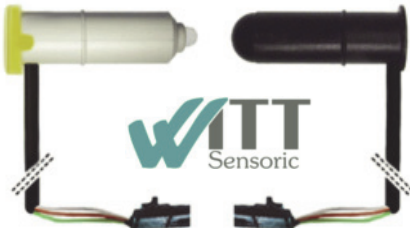
Spiralkabel 3- / 5- / 6-adrig



Verbindungskabel 5-adrig
4,5 / 6,5 / 8,5 / 10,5 m



Opto-Sensoren
in verschiedenen Längen
mit und ohne Molex-Stecker



Bedienungsanleitung

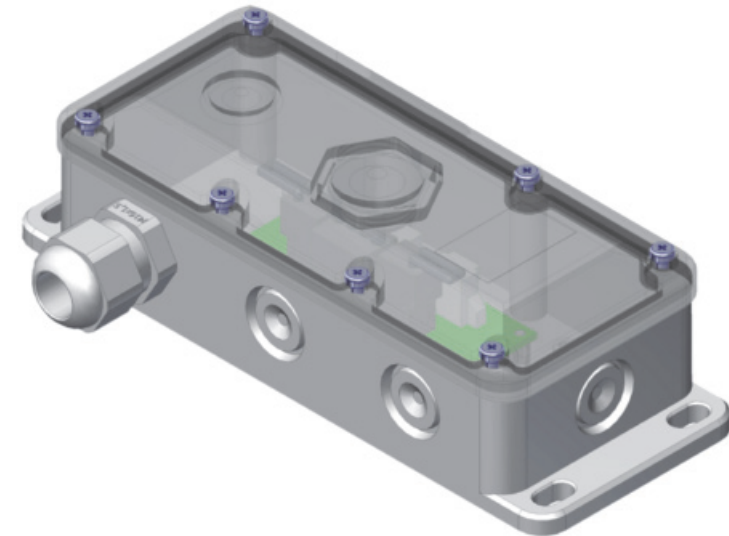
Abschlussdose

Art.-Nr. AD-4B



Abschlussdose als Verbindungsdose zur Leitungsanschlussdose AD-4

sehr stabile Abschlussdose mit großem Klemmraum
Mit geschlossenem Deckel und integrierter Leiterplatte zum schnellen
und verpolungssicheren Anschluss der optischen Schließkantsicherung
und Verbindungskabel mit Molex-Steckern, sowie Anschlussmöglichkeit
an Steck-/Schraubklemmen für Schlupftürkontakt und Schlawfschalter



WTS Schaltgeräte GmbH

Industriepark Nord 98 a
D-53567 Buchholz-Mendt

Tel. +49-(0)2683-969380

Fax. +49-(0)2683-9693869


E-Mail: info@wts-schaltgeraete.de

Konformitätserklärung

EMV Richtlinie 89/336/EWG
EN 61000-6-2 und EN 61000-6-4
Norm Schutzeinrichtungen für
kraftbetätigte Türen und Tore
EN 12978



Zeichenerklärung

 Warnhinweise sorgfältig lesen und unbedingt beachten.

Technische Daten:

Material:

Unterteil: ABS Rotec 1001, FR V0/4, Farb.-Nr. W1232

Deckel: PC, Dichtung: EPDM

Maße:

158 x 60 x 44 mm (LxBxH)

Farbe:

Unterteil: lichtgrau, Deckel: transparent

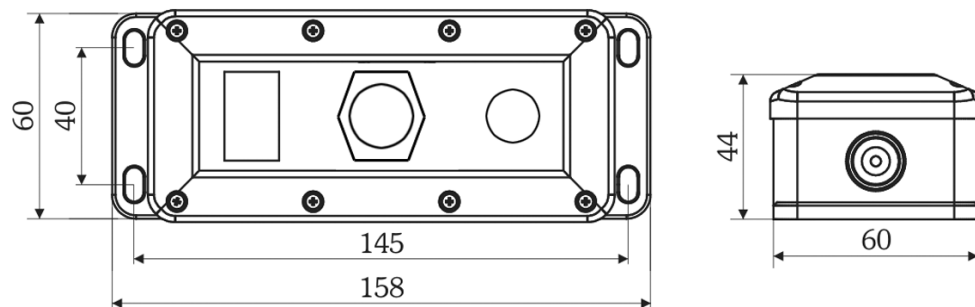
Schutzart: IP 68, bei fachgerechter Montage

inklusive Zubehör:

3 x Kabelverschraubungen M16 x 1,5

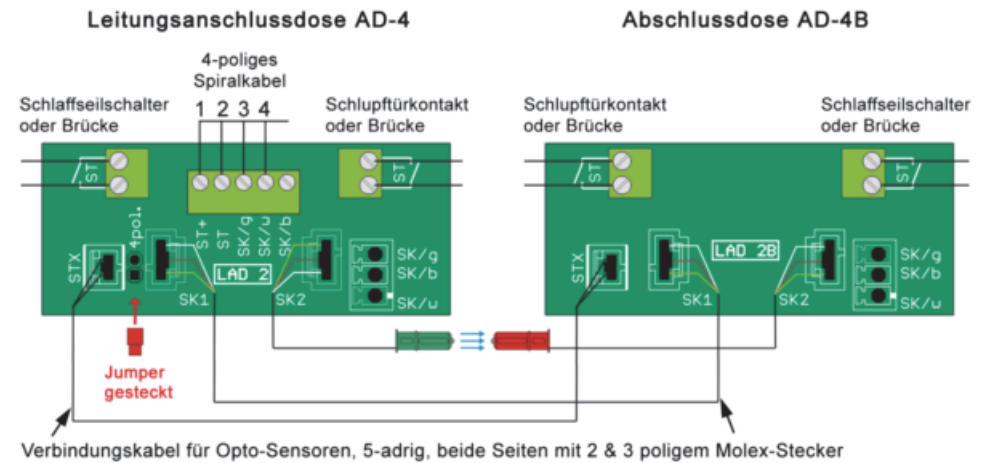
1 x Mehrfachdichteinsatz für OSE-Kabel

Maße:



Anschlussbelegung

1) zwei Dosen AD-4 und AD-4B und 4-poliges Spiralkabel



2) zwei Dosen AD-4 und AD-4B und 5-poliges Spiralkabel

