

# Standard-Schlüsselschalter/-taster mit 1 Drucktaste

Typ: S-APZ 2... , S-EPZ 2...

**WTS Schaltgeräte GmbH**

Industriepark Nord 98a

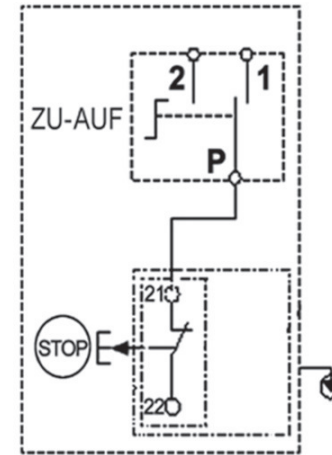
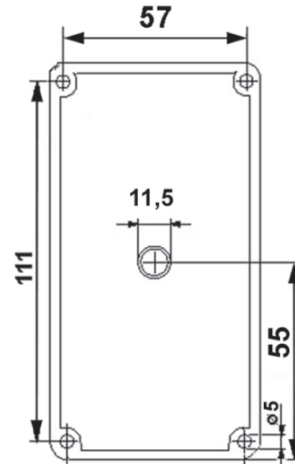
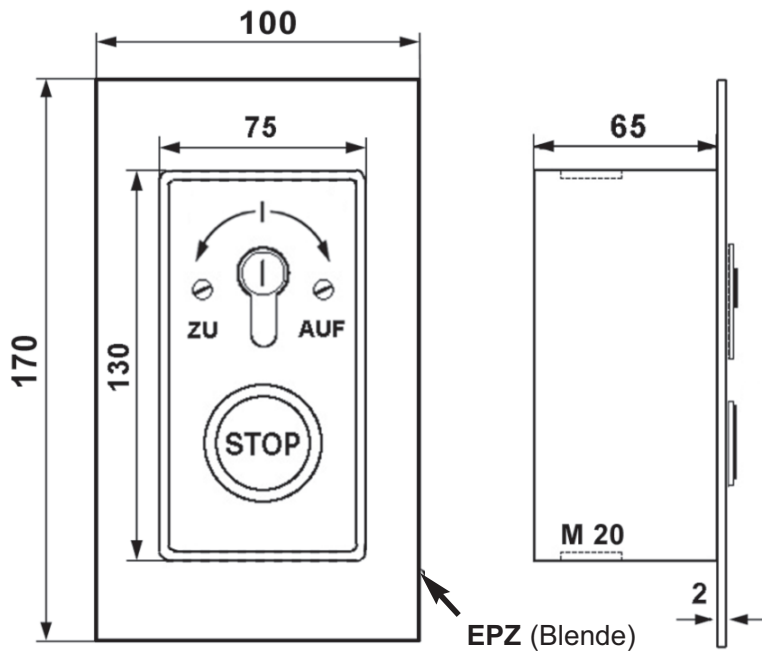
53567 Buchholz-Mendt

Telefon: +49-(0)2683-96938-0

Telefax: +49-(0)2683-96938-69

E-Mail: info@wts-schaltgeraete.de

Internet: www.wts-schaltgeraete.de

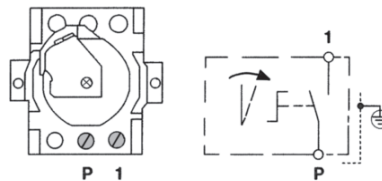


## Technische Daten:

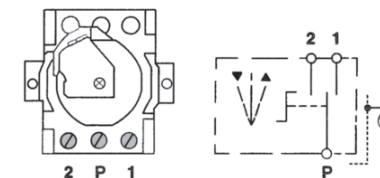
$U_e$	240V/AC		16A gL
$U_i$	300V		AC 15
$I_{th}$	16A		max. 2,5 mm <sup>2</sup>
$I_e$	5A		30 T 50

## Wende-Schalteinsätze Serie J

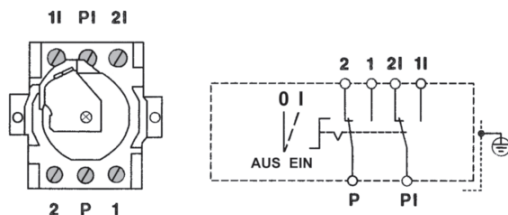
**J - 1T/1** (1-seitig tastend)



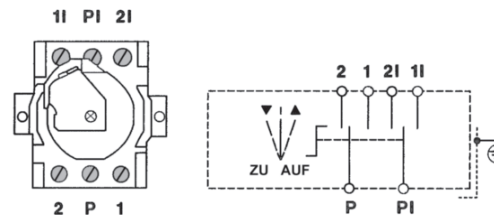
**J - 2T/1** (2-seitig tastend)



**J - 1R/2** (1-seitig rastend / 2-polig)



**J - 2T/2** (2-seitig tastend / 2-polig)



**J - 2T/2W** (2-seitig tastend / 2-polig / Wechsler)

