

TR1

de

Montage- und Betriebsanleitung

Trennrelais

Wichtige Informationen für:

- den Monteur / • die Elektrofachkraft / • den Benutzer

Bitte entsprechend weiterleiten!

Diese Originalanleitung ist vom Benutzer aufzubewahren.

4003 630 002 0h 19.04.2024

Becker-Antriebe GmbH
Friedrich-Ebert-Straße 2-4
35764 Sinn/Germany
info@becker-antriebe.com
www.becker-antriebe.com



BECKER
for you. forever.



Inhaltsverzeichnis

Allgemeines.....	3
Gewährleistung.....	3
Sicherheitshinweise	4
Bestimmungsgemäße Verwendung	4
Montage	4
Anschlussplan	5
Entsorgung	5
Technische Daten	5
Vereinfachte EU-Konformitätserklärung.....	6

Allgemeines

Das Trennrelais dient zur elektrischen Entkopplung bei Parallelschaltung.

Erklärung Piktogramme

	VORSICHT	VORSICHT kennzeichnet eine Gefahr, die zu Verletzungen führen kann, wenn sie nicht vermieden wird.
	ACHTUNG	ACHTUNG kennzeichnet Maßnahmen zur Vermeidung von Sachschäden.
		Bezeichnet Anwendungstipps und andere nützliche Informationen.

Gewährleistung

Bauliche Veränderungen und unsachgemäße Installationen entgegen dieser Anleitung und unseren sonstigen Hinweisen können zu ernsthaften Verletzungen von Körper und Gesundheit der Benutzer, z. B. Quetschungen, führen, sodass bauliche Veränderungen nur nach Absprache mit uns und unserer Zustimmung erfolgen dürfen und unsere Hinweise, insbesondere in der vorliegenden Montage- und Betriebsanleitung, unbedingt zu beachten sind.

Eine Weiterverarbeitung der Produkte entgegen deren bestimmungsgemäßen Verwendung ist nicht zulässig.

Endproduktehersteller und Installateur haben darauf zu achten, dass bei Verwendung unserer Produkte alle, insbesondere hinsichtlich Herstellung des Endproduktes, Installation und Kundenberatung, erforderlichen gesetzlichen und behördlichen Vorschriften, insbesondere die einschlägigen aktuellen EMV-Vorschriften, beachtet und eingehalten werden.



Sicherheitshinweise

Allgemeine Hinweise

- Nur in trockenen Räumen verwenden.
- Verwenden Sie nur unveränderte Originalteile des Steuerungsherstellers.
- Halten Sie Kinder von Steuerungen fern.
- Beachten Sie Ihre landesspezifischen Bestimmungen.



VORSICHT

- **Verletzungsgefahr durch Stromschlag.**
- **Anschlüsse an 230 V Netz müssen durch eine autorisierte Fachkraft erfolgen.**
- **Schalten Sie vor der Montage die Anschlussleitung spannungsfrei.**
- **Die Vorschriften der örtlichen Energieversorgungsunternehmen sowie die Bestimmungen für nasse und feuchte Räume nach VDE 100, sind beim Anschluss einzuhalten.**
- **Verwenden Sie niemals defekte oder beschädigte Geräte.**

Bestimmungsgemäße Verwendung

Das vom Werk ausgelieferte Trennrelais dient zur elektrischen Entkopplung bei Parallelschaltung. Je nach Antrieb (bzw. Motorstrom) können bis max. 8 Antriebe parallel geschaltet werden, da der gesamte Motorstrom über den Zentraltaster fließt. Das Trennrelais ist zum Einbau in die UP-Schalter- oder Abzweigdose oder in Kabel- bzw. Brüstungskanäle geeignet.

Der Anschluss von Fremdgeräten muss in Rücksprache mit dem Fachhandel durchgeführt werden.

Montage

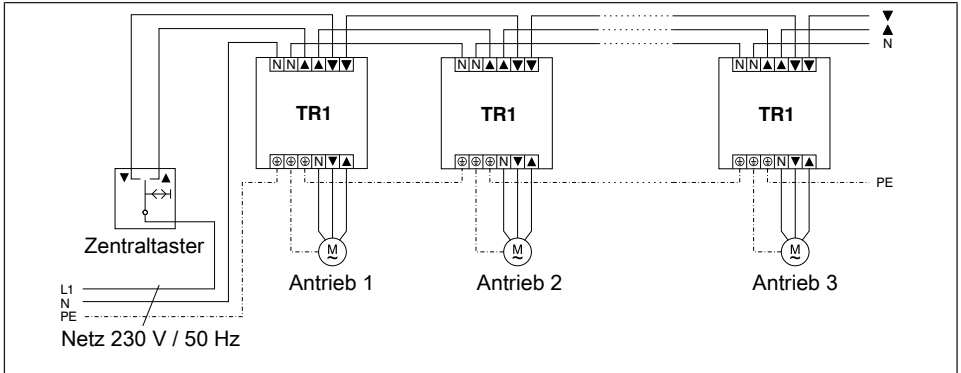
Der typische Einbau erfolgt in der Verteilerdose neben dem Antrieb. Die Montage kann auch in einer tiefen Verteilerschalterdose (mit mindestens 60 mm vollflächiger Tiefe) hinter einem Auf/Ab Taster erfolgen. Die Verdrahtung erfolgt gemäß Anschlussplan.

Anschlussplan



VORSICHT

- Verletzungsgefahr durch Stromschlag.
- Anschluss nur durch eine autorisierte Fachkraft!
- Beachten Sie den Schaltstrom des Gerätes.



Entsorgung



Das Symbol der durchgestrichenen Mülltonne auf dem Produkt weist auf die verpflichtende vom Hausmüll getrennte Entsorgung des Gerätes hin. Dieses Produkt muss am Ende seiner Lebensdauer getrennt bei einer Sammelstelle für Elektro- und Elektronikaltgeräte abgegeben werden.

Das Verpackungsmaterial ist entsprechend sachgerecht zu entsorgen.

Technische Daten

Typ	TR1
Gehäusemaße (L x B x H):	48 x 52 x 32 mm
Schaltleistung:	5A (nur für 230 V Antriebe)
Versorgungsspannung:	230 V / 50 Hz
Steuerspannung:	230 V / 50 Hz
Einsatzbereich:	- 10°C ... +70 °C
Schutzart:	IP20
Schutzklasse:	1



Vereinfachte EU-Konformitätserklärung

Hiermit erklärt Becker-Antriebe GmbH, dass diese Steuerung den Richtlinien 2014/30/EU und 2014/35/EU entspricht.

Der vollständige Text der EU-Konformitätserklärung ist unter der folgenden Internetadresse verfügbar:

www.becker-antriebe.de/ce



Technische Änderungen vorbehalten.



BECKER
for you. forever.